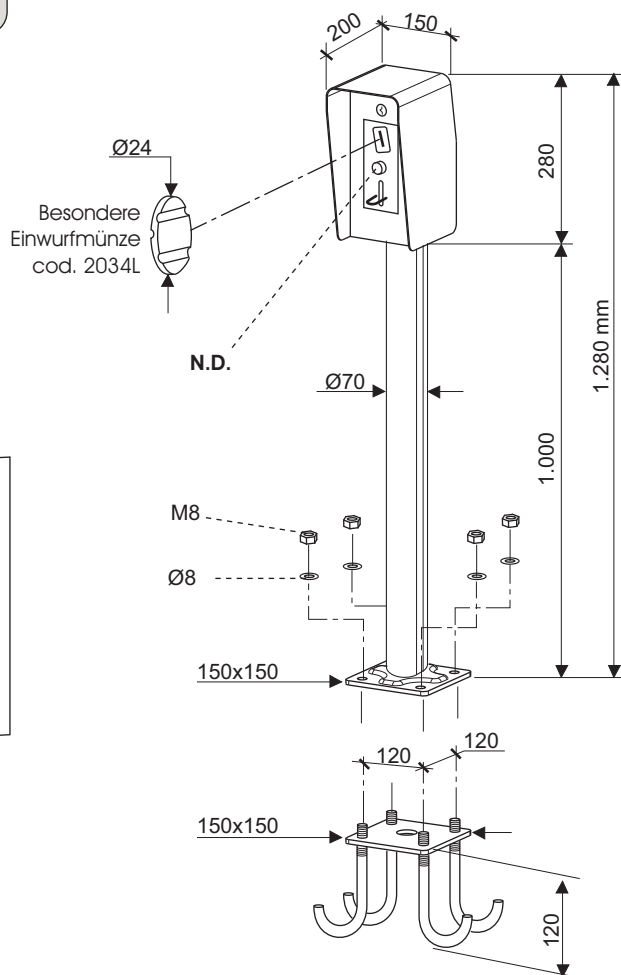
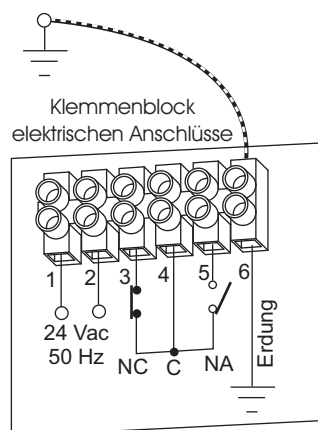


MÜNZAUTOMAT *GECO 9* - Zugangskontrolle

- Der magnetischen Münzautomat muß stehend auf eigenen Schaft montiert und mit 24 Vac (50 Hz) Wechselstrom gespeist werden.
- Bei Stromausfall akzeptiert der Münzautomat keine Einwurfmünze deshalb erfolgt keine Öffnung.
- Die Einwurfmünze wird durch den Notdruckknopf (N.D.) wiedererlangt.

24 Vac

Münzautomat **24 Vac**
cod. 2028L - inox Aisi 304
cod. 2035L - RAL 2002



D

Zeichn. Nr. **5493**

MÜNZAUTOMAT ANSCHLUßPLAN
GECO 9 (24 Vac)



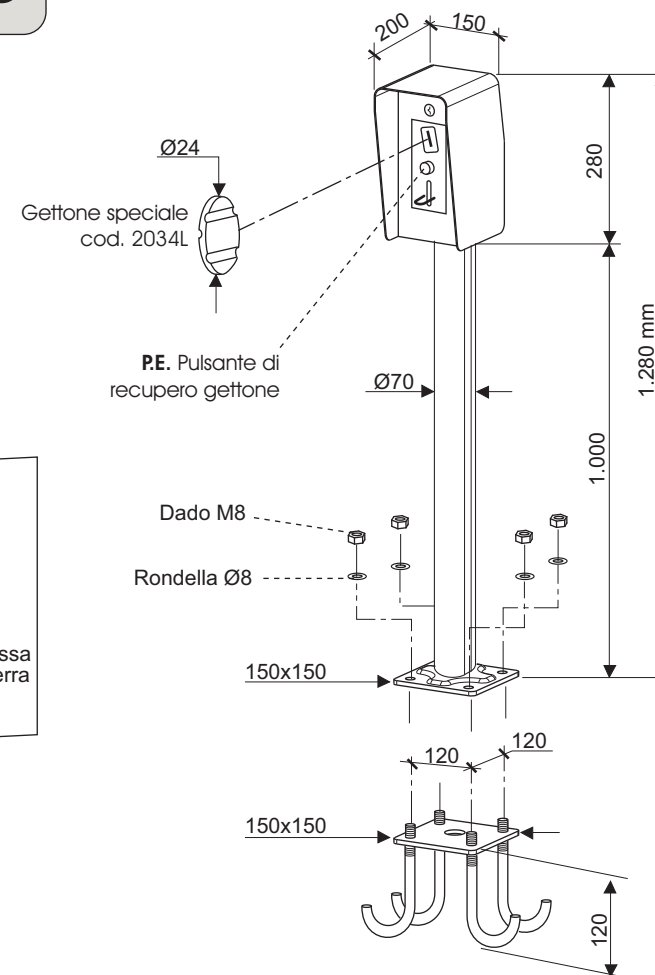
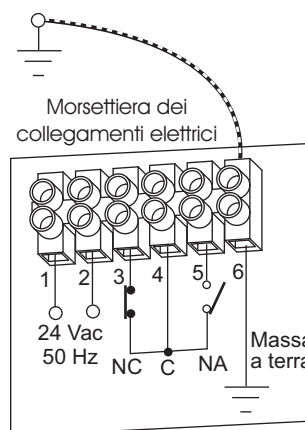
11-2014

GETTONIERA *GECO 9* - Controllo Accessi

- La gettoniera magnetica deve essere installata in verticale con il suo gambale e alimentata a 24 Vac (50 Hz).
- Senza tensione di alimentazione, la gettoniera non accetta il gettone e quindi non dà il consenso di apertura.
- Il gettone si recupera premendo il Pulsante di Emergenza (P.E.).

24 Vac

Gettoniera **24 Vac**
cod. 2028L - inox Aisi 304
cod. 2035L - RAL 2002



I

Dis. N. **5493**

SCHEMA DI COLLEGAMENTO GETTONIERA
GECO 9 (24 Vac)

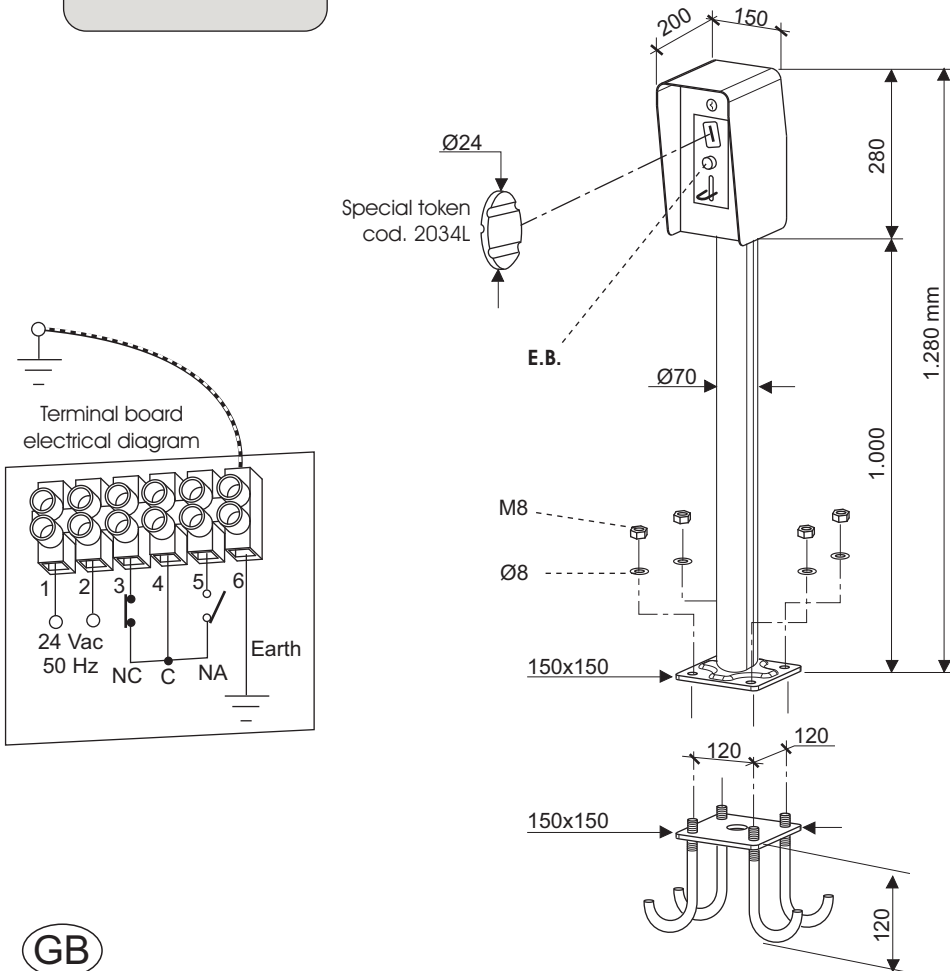


TOKEN OPERATED MACHINE *GECO 9* - Access Control

- In order to install magnetic token-operated machine put it vertically on its post and supply it with 24 Vac (50 Hz) power.
- In events when power is not supplied, the machine does not accept any token and therefore no open command can be activated.
- Rejected tokens can be recovered by pushing the Emergency Button (E.B.).

24 Vac

Token operated machine **24 Vac**
 cod. 2028L - inox Aisi 304
 cod. 2035L - RAL 2002



(GB)

Drwg. No. **5493**

TOKEN OPERATED MACHINE
 CONNECTION DIAGRAM **GECO 9** (24 Vac)

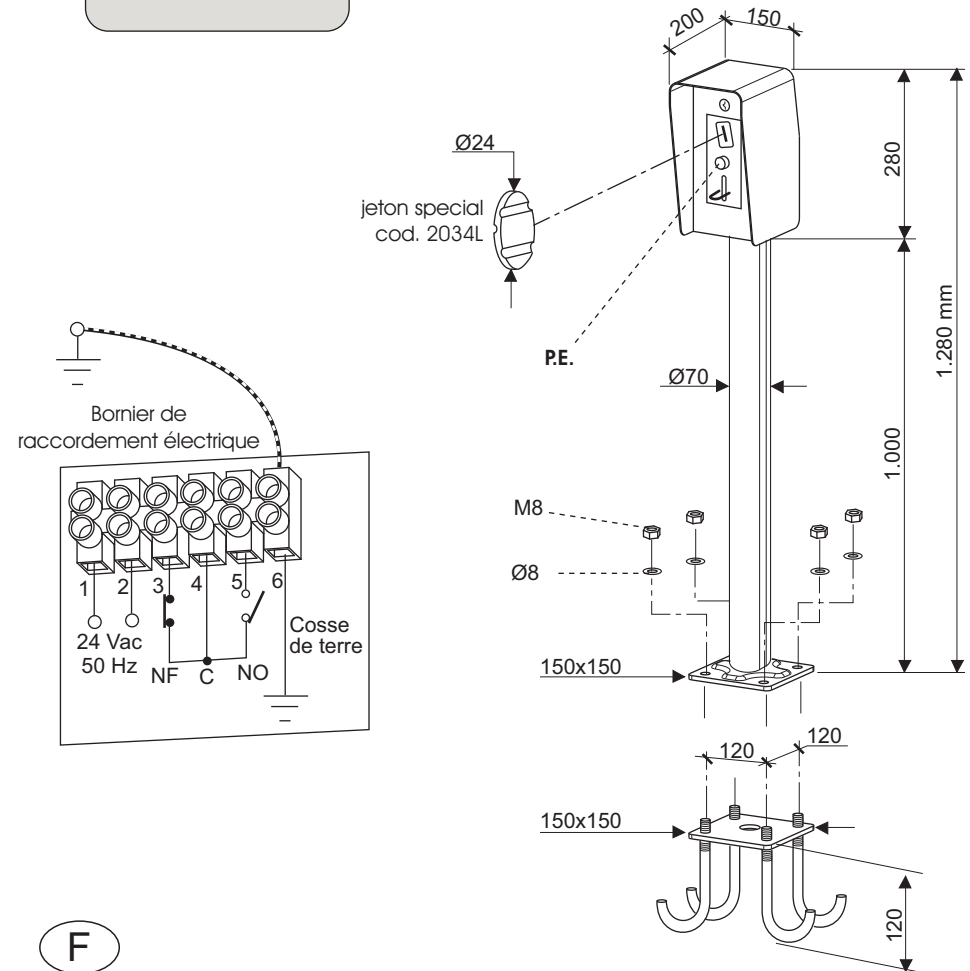


ACCEPTTEUR *GECO 9* - CONTROLE ACCES

- L'installation du accepteur de jetons magnetique doit être en vertical avec le potelet de support. Alimentation 24 Vac (50 Hz).
- Sans tension d'alimentation, l'accepteur de jetons n'accept aucun jeton et donc il ne donne aucun impulsion d'ouverture.
- Récupérer le jeton, en poussant la touche d'urgence (PE.).

24 Vac

Accepteur **24 Vac**
 cod. 2028L - inox Aisi 304
 cod. 2035L - RAL 2002



(F)

Des. N. **5493**

SCHEMA DE RACCORDEMENT
 ACCEPTTEUR DE JETONS **GECO 9** (24 Vac)

