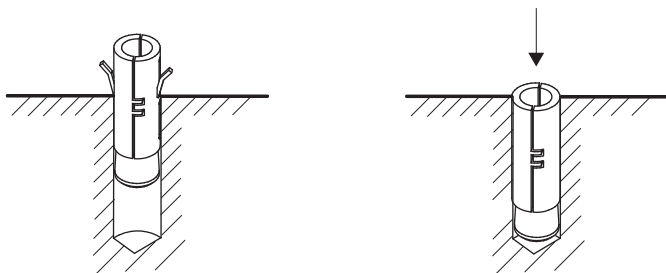


SICU 18 INOX - fissa

OPERAZIONI DI INSTALLAZIONE

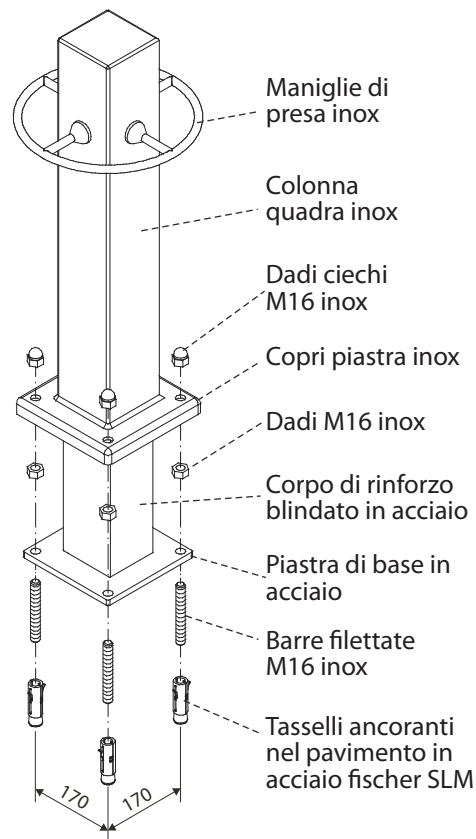
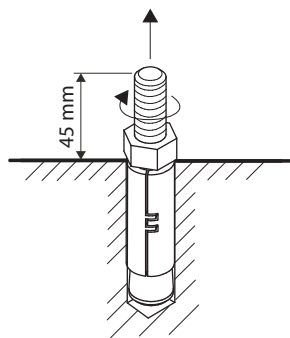
Eseguire quattro fori per il fissaggio a pavimento rispettando il diametro e il passo tra i fori; successivamente inserire il tassello ancorante in acciaio fischer SLM a filo pavimento.



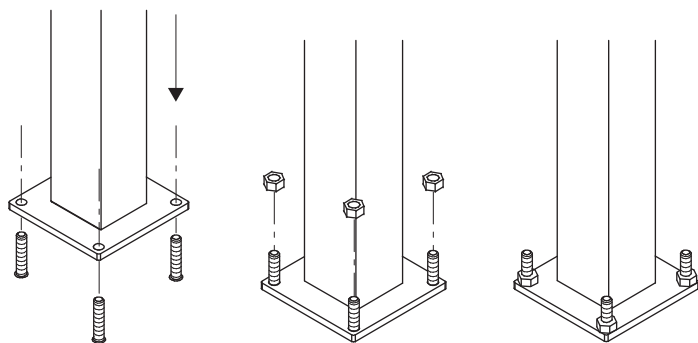
Avvitare le quattro barre filettate inox da M16 ai quattro tasselli ancoranti in acciaio per una sporgenza di 35-40 mm circa; stringere il dado inox M16 in modo tale da mettere in tiro il tassello e aderire rigidamente al foro, ottenendo una sporgenza della barra filettata di massimo 45 mm circa dal pavimento.

Svitare e togliere il dado M16 inox.

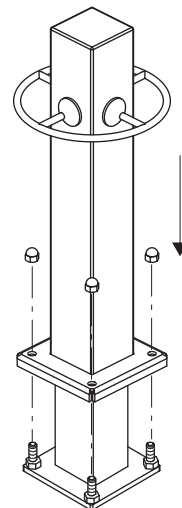
Ripetere l'operazione per tutte e quattro le barre filettate inox.



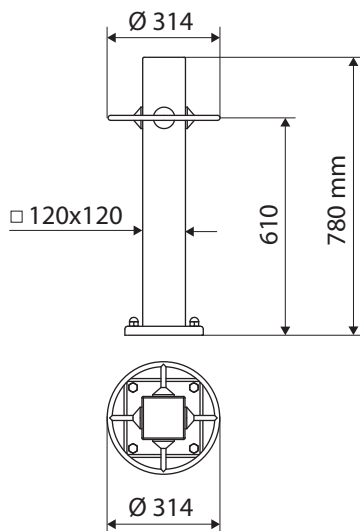
Inserire la piastra di base con il corpo di rinforzo blindato nelle quattro barre filettate inox sporgenti; di seguito avvitare e stringere in maniera sicura i quattro dadi inox M16.



Inserire la colonna quadra inox con il copri piastra nel corpo di rinforzo blindato mediante la comoda maniglia di presa circolare; quindi stringere i quattro dadi ciechi M16 inox.



DIMENSIONI D'INGOMBRO



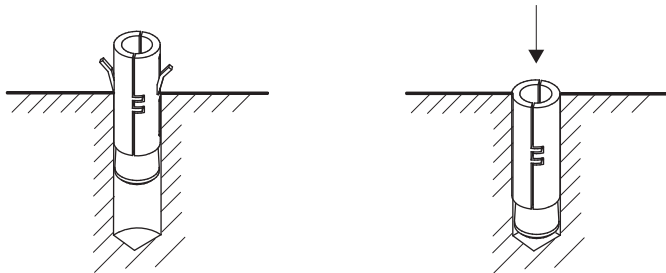
Finitura colonna	inox AISI 304 satinato
Peso totale	31 kg
Resistenza all'urto (*)	20.000 J
Resistenza allo sfondamento (*)	250.000 J

(*) Diversi fattori quali l'indice di compattazione, il coefficiente di permeabilità del terreno e il tipo di calcestruzzo possono ridurre anche notevolmente i valori indicati.

SICU 18 INOX - fixed

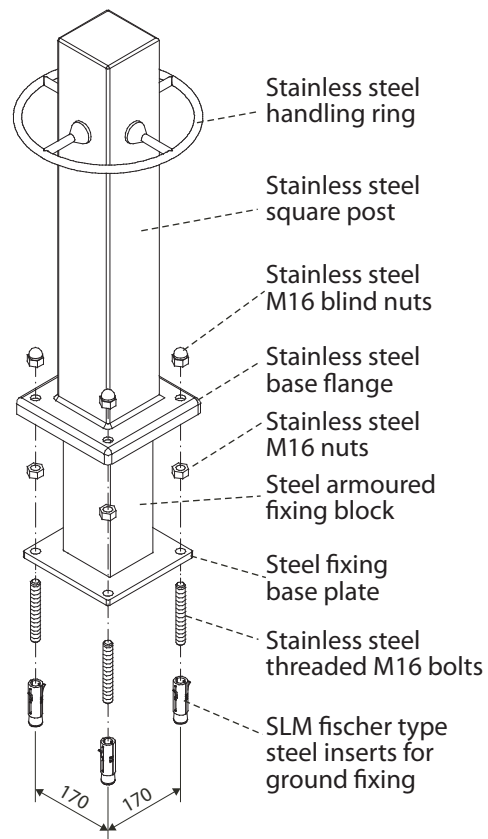
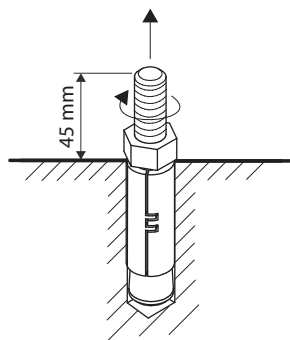
FITTING OPERATIONS

Drill four holes in the pavement to match the distance and pitch of the holes in the fixing base plate; as next step, fit SLM fischer type expanding steel inserts flush with pavement finish level.

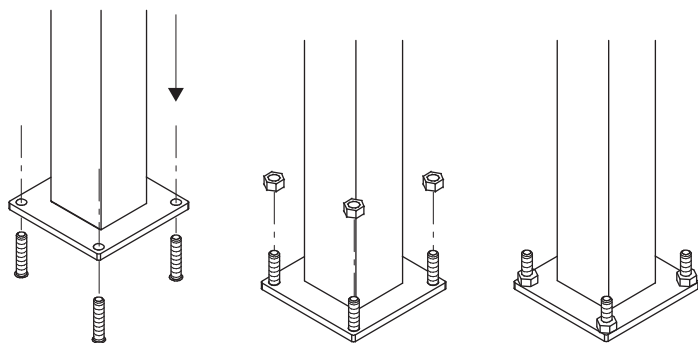


Fit the four M16 stainless steel threaded bolts to the four fixing steel inserts and screw them to jut out 35 to 40 mm; tighten the M16 stainless steel nut so that the bolt can fit the insert very firmly jutting out approx. 45 mm max. from pavement level.

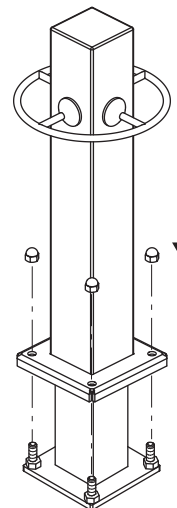
Unscrew and remove the stainless steel M16 nut. Do the same operations with all four stainless steel bolts.



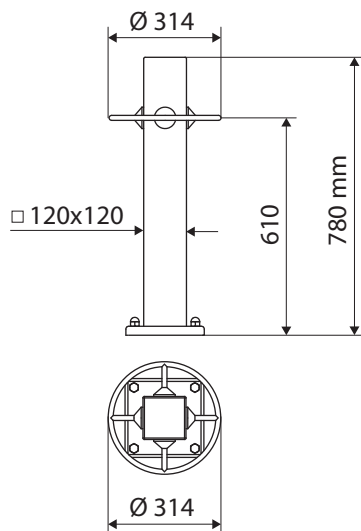
Position the fixing block, armoured core with base plate, on to the four stainless steel bolts; fasten it by tightening the four M16 stainless steel nuts very hard.



Mount the stainless steel square section post on to the fixing block by means of the useful handling ring fitted to it; eventually tighten the four stainless steel M16 blind nuts.



OVERALL DIMENSIONS



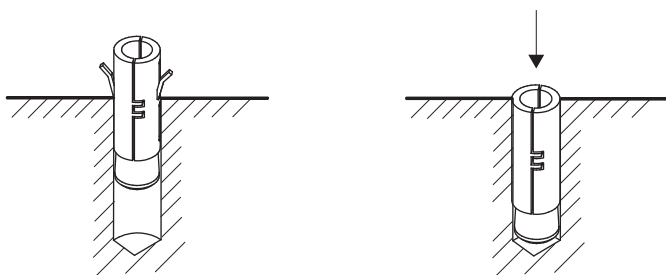
Post finish	AISI 304 SS steel brushed
Total weight	31 kg
Impact resistance [A]	20.000 J
Breakout resistance [A]	250.000 J

[A] Various factors, such as the compaction index, soil permeability coefficient and kind of concrete may reduce the values indicated even significantly.

SICU 18 INOX - fixe

OPERATIONS D'INSTALLATION

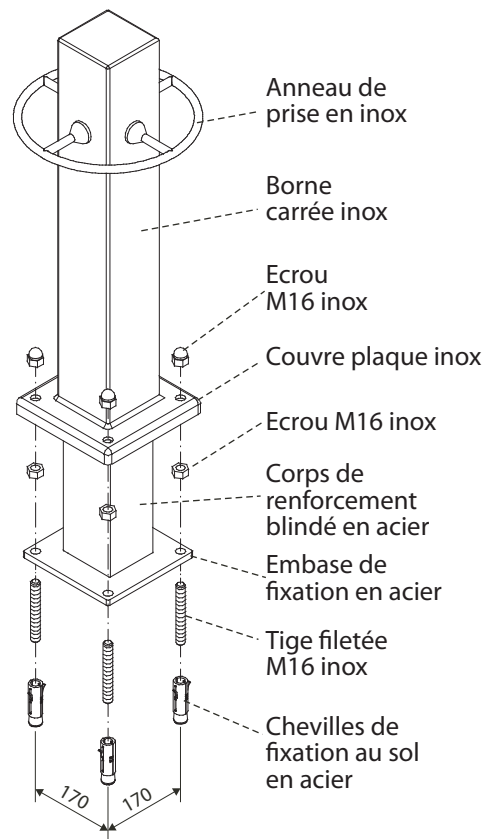
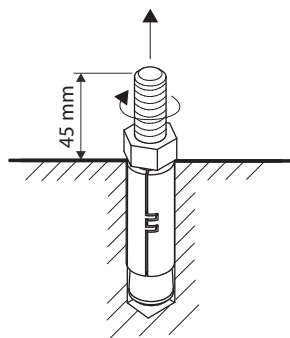
Faire quatre trous pour la fixation au sol en respectant le diamètre et le pas entre les trous; puis fixer les chevilles en acier au niveau du sol.



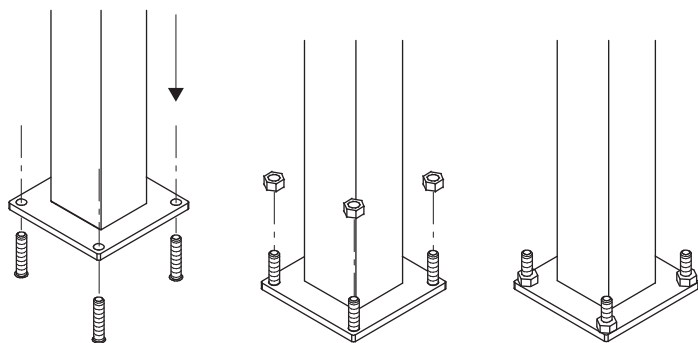
Visser les quatre tiges filetées inox M16 aux 4 chevilles de fixation en acier pour une saillie d'environ 35 - 40 mm; serrer l'écrou inox M16 pour régler la cheville qui doit bien adhérer au trou; il faut obtenir une saillie des tiges filetées de 45 mm maximum du sol.

Dévisser l'écrou inox M16.

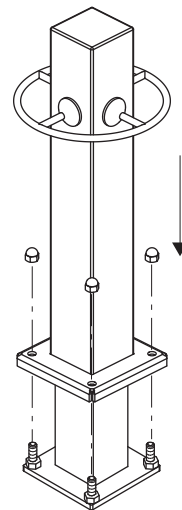
Faire la même opération pour tous les quatre tiges filetées inox.



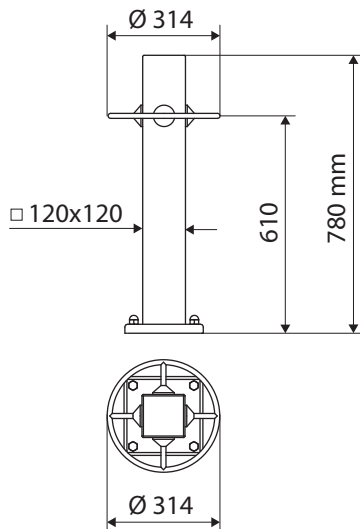
Introduire l'embase de fixation avec le corps de renforcement blindé dans les quatre tiges filetées inox. Puis serrer bien les quatre écrous M16 inox.



Enfiler la borne carrée inox avec le couvre plaque inox sur le corps de renforcement blindé au moyen de l'anneau de prise inox; puis visser les 4 écrous M16 inox.



DIMENSIONS



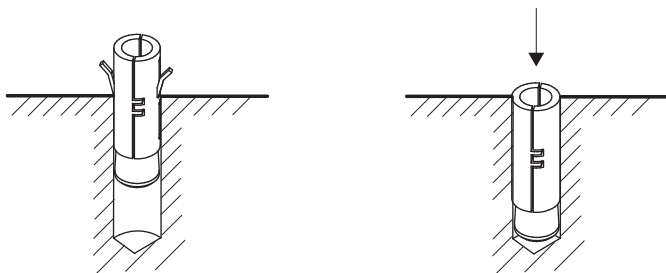
Finition colonne	inox mat AISI 304
Poids total	31 kg
Résistance au choc [A]	20.000 J
Résistance au défoncement [A]	250.000 J

[A] Plusieurs facteurs tels que le taux de compactage, le coefficient de perméabilité du sol et le type de béton peuvent réduire considérablement les valeurs indiquées.

SICU 18 INOX - Feststehende

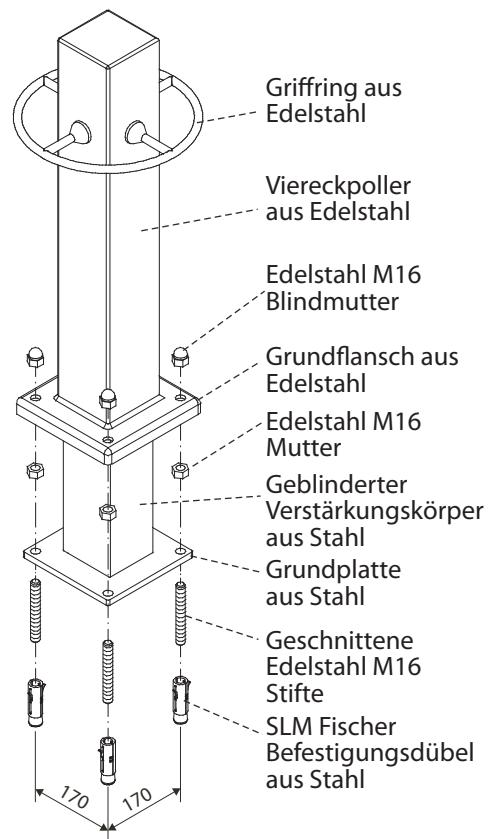
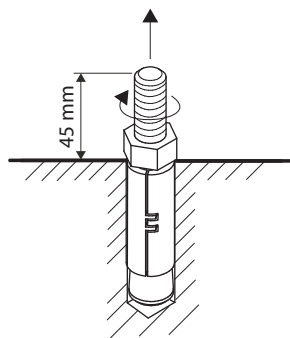
OPERATIONEN ZUR INSTALLATION

Vier Bohrlöcher für Bodenbefestigung ausführen, den Durchmesser und den Abstand unter die Löcher beachten; danach den SLM Fischer Befestigungsdübel aus Stahl in Bodenhöhe einsetzen.

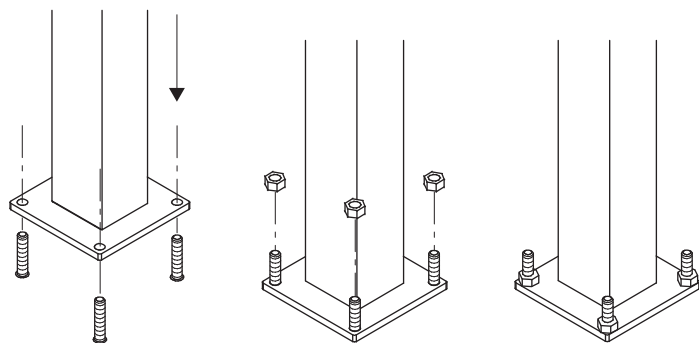


die vier geschnittenen M16 Edelstahlstifte in die vier Stahldübel verschrauben und ein Hervorstehen von 35-40 mm lassen; die Edelstahl-Mutter M16 anziehen, um den Dübel auszuspannen und im Bohrloch zu befestigen, ein Hervorstehen von höchstens 45 mm vom Boden lassen.

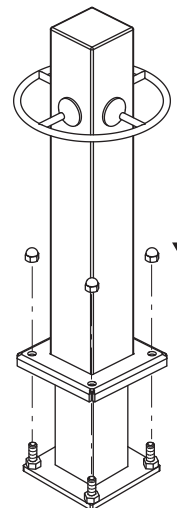
Die Stahlmutter M16 lösen und abnehmen. Diese Operation für alle vier geschnittenen Edelstahl-Stifte durchführen.



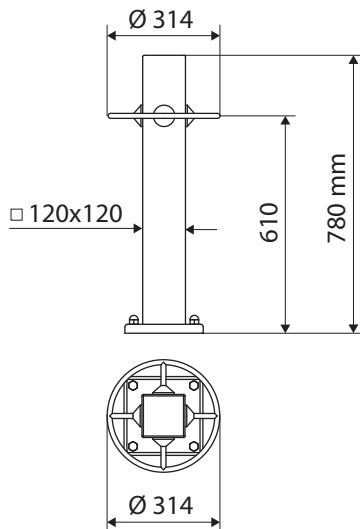
Die Grundplatte mit geblindertem Verstärkungskörper in die vier hervorstehenden geschnittenen Edelstahlstifte einsetzen; danach die vier Edelstahlmutter M16 festschrauben.



Der viereckige Edelstahl-Absperrpoller auf den geblinderten Verstärkungskörper mittels des runden Griffes montieren; die vier Edelstahl-Blindmutter M16 stark anziehen.



AUßENMASSEN



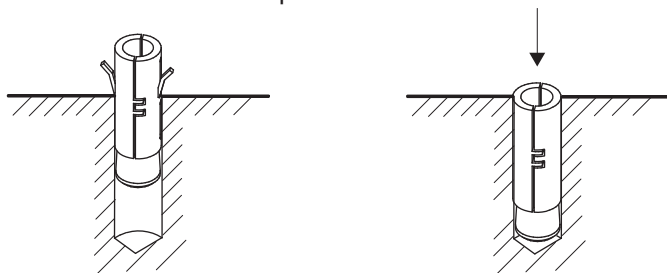
Poller Ausführung	inox AISI 304 gebürstet
Gesamtgewicht	31 kg
Stoßfestigkeit [A]	20.000 J
Bruchfestigkeit [A]	250.000 J

[A] Verschiedene Faktoren, wie die Verdichtungsindex, Bodendurchlässigkeits-koeffizient und Art von Beton können die angegebenen Werte sogar noch deutlich reduzieren.

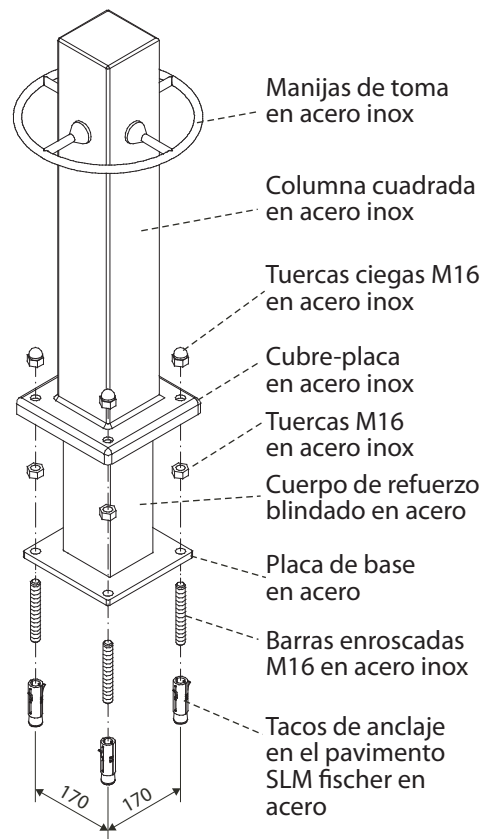
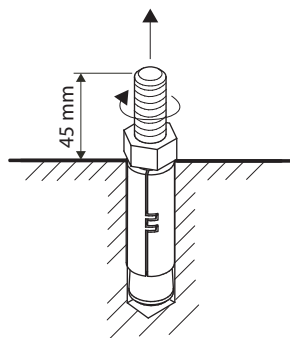
SICU 18 INOX - fija

OPERACIONES DE INSTALACION

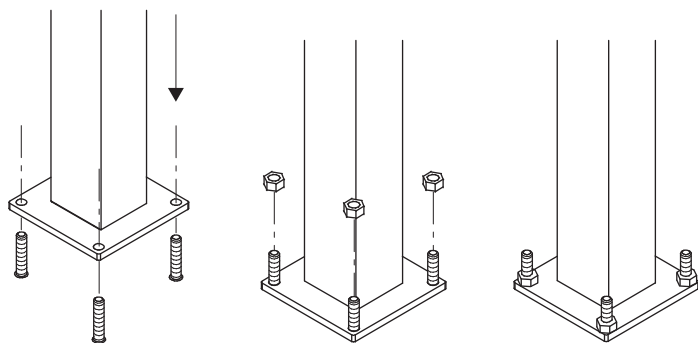
Taladrar cuatro agujeros para sujetar el aparato en el pavimento, con diámetro y distancia entre los agujeros correctos; a continuación, introducir el taco de anclaje en acero SLM fischer a ras del pavimento.



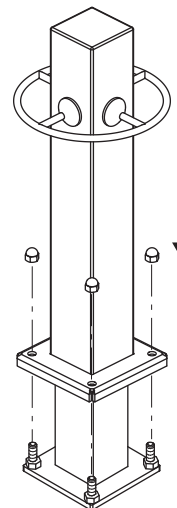
Atornillar las cuatro barras enroscadas M16 en acero inox en los cuatro tacos de anclaje en acero, de manera tal que sobresalgan en unos 35-40 mm aproximadamente; apretar la tuerca M16 en acero inox para tensar el taco de manera tal que se adhiera rigidamente al agujero, logrando que la barra enroscada sobresalga en relación con el pavimento en unos 45 mm como máximo. Desatornillar y quitar la tuerca M16 en acero inox. Repetir esta operación para todas las cuatro barras enroscadas en acero inox.



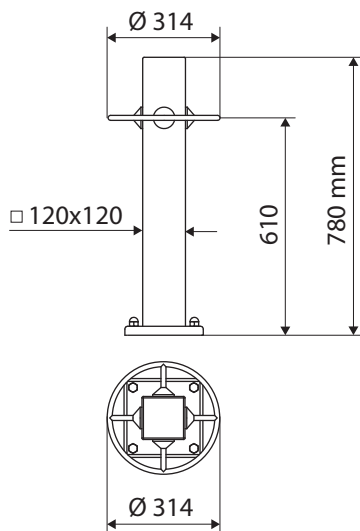
Introducir la placa de base con el cuerpo de refuerzo blindado en las cuatro barras enroscadas sobresalientes en acero inox; a continuación, atornillar y apretar a fondo las cuatro tuercas normales M16 en acero inox.



Introducir la columna cuadrada en acero inox con su cubre-placa en el cuerpo de refuerzo blindado, valiéndose de la cómoda manija de toma circular; a continuación, apretar las cuatro tuercas ciegas M16 en acero inox.



DIMENSIONES



Acabo columna	inox AISI 304 satinado
Peso total	31 kg
Resistencia a los golpes [A]	20.000 J
Resistencia a la rotura por impacto [A]	250.000 J

[A] Varios factores, tales como el índice de compactación, el coeficiente de permeabilidad del suelo y la tipo de hormigón también puede reducir en gran medida los valores indicados.

SICU 18 INOX - fissa - fixed - fixe - Feststehende - fija

OPERAZIONI DI MANUTENZIONE STANDARD ORDINARIA PER LA SERIE DISSUASORI FISSI FADINI (SEMESTRALE)

La sequenza delle operazioni di manutenzione standard:

• Verifica generale della corretta lubrificazione della viteria di fissaggio del dissuasore.

AVVERTENZE PER LA SICUREZZA E IL BUON FUNZIONAMENTO DELL'IMPIANTO

- 1) Le operazioni di installazione, controllo, collaudo, analisi dei rischi e successive manutenzioni devono essere effettuate da personale tecnico qualificato e autorizzato, secondo normative (www.fadini.net/supporto/download).
- 2) Questa automazione è stata progettata per un utilizzo esclusivo per quanto indicato in questo libretto.
- 3) Qualsiasi altra applicazione non espressamente indicata in questo libretto potrebbe provocare disservizi o danni a cose e persone.
- 4) Controllare la consistenza del terreno onde evitare assestamenti o deformazioni successive nell'area di installazione.
- 5) Controllare che nelle immediate vicinanze e in profondità non ci siano condotte di utenza.
- 6) Per eventuali sostituzioni di elementi o accessori, utilizzare componenti originali indicati dalla ditta costruttrice.
- 7) L'installatore è tenuto ad avvisare l'utilizzatore finale circa i pericoli derivanti dalla presenza di persone e/o bambini in sosta nelle vicinanze del dissuasore.
- 8) La ditta costruttrice si riserva di apportare modifiche al presente libretto senza preavviso.

In riferimento a composizione e realizzazione dell'impianto, si richiamano le leggi in vigore nel paese in cui viene effettuata l'installazione.

VOCE DI CAPITOLATO

Colonna blindata fissa antisfondamento con anima interna in acciaio rinforzato e finiture esterne in acciaio inox AISI 304 satinato. Adatta per l'impiego in aree private, commerciali ed arredo urbano. L'altezza della colonna (fuori terra) è di 780 mm. Colonna quadrata 120 x 120 mm in acciaio inox AISI 304 satinato, spessore 5 mm. Resistenza allo sfondamento 250.000 J.

DICHIARAZIONE DI CONFORMITÀ CE del costruttore:

Meccanica Fadini snc (Via Mantova, 177/A - 37053 Cerea - VR - Italy) dichiara sotto la propria responsabilità che **Sicu 18** è conforme alla direttiva macchine 2006/42/CE, inoltre: viene commercializzato per essere installato come "impianto automatizzato", con accessori e componenti originali indicati dalla Ditta Costruttrice. L'automazione, secondo i termini di legge è una "macchina" e pertanto devono essere applicate dall'Installatore tutte le norme di sicurezza. L'installatore stesso è tenuto a rilasciare la propria Dichiarazione di Conformità. La ditta costruttrice non si assume responsabilità circa l'uso improprio del prodotto. Il prodotto risulta conforme alle seguenti normative specifiche: Analisi dei Rischi e successivo intervento per eliminarli EN 12445 ed EN 12453, Direttiva Bassa Tensione 2014/35/UE, Direttiva Compatibilità Elettromagnetica 2014/30/UE. Al fine di certificare il prodotto il Costruttore dichiara sotto la propria responsabilità il rispetto della NORMATIVA DI PRODOTTO EN 13241-1.

Meccanica Fadini s.n.c.
Direttore Responsabile



Meccanica Fadini non è responsabile per eventuali danni derivati da usi impropri e non specificatamente indicati in questo libretto, inoltre non risponde di malfunzionamenti derivati dall'uso di materiali o accessori non indicati dalla ditta stessa. Si precisa che il prodotto rispetta i valori indicati di resistenza all'urto nel momento in cui viene eseguita l'installazione seguendo le specifiche riportate nel presente manuale di istruzioni. Valutare con attenzione i diversi fattori quali l'indice di compattazione, il coefficiente di permeabilità del terreno e il tipo di calcestruzzo che possono ridurre, anche notevolmente, i valori indicati.

GB OPERATIONS FOR ORDINARY ROUTINE MAINTENANCE OF FADINI FIXED BOLLARDS (EVERY SIX MONTHS)

The standard maintenance routine sequence is as follows:

• Make sure all of the fixing screws and bolts of the bollards are properly lubricated.

INFORMATION ABOUT SAFETY AND PROPER FUNCTIONING OF THE SYSTEM

- 1) Installation operations, testing, analysis of the risks and future maintenance are to be executed by qualified and authorized technicians in compliance with the existing regulations (www.fadini.net/supporto/download).
- 2) This automatic system is intended to be exclusively used for the applications described in this manual.
- 3) Any application not indicated in this manual may cause malfunctioning or damage people and properties.
- 4) Make sure the soil is adequate to take the bollard to avoid that settling at a later stage causes problems to the system.
- 5) Make sure the site is free from utilities that may interfere with it.
- 6) In case any components or accessories need replacing, use only original parts as provided by the manufacturer.
- 7) The installer shall inform the final user of the dangers coming from the presence of persons, especially children, in the proximity of the bollard.
- 8) The manufacturer reserves the right to change this manual without previous notice.

As far as configuration and execution of the system are concerned, these are to comply with the laws in the country of installation.

PRODUCT SPECIFICATIONS

Fixed anti ram-raid armoured bollard with reinforced steel inner core and external AISI 304 brushed stainless steel finish. Suitable for private, commercial and urban areas. The height of the bollard (from ground level) is 780 mm. Square section of 120 x 120 mm in AISI 304 brushed stainless steel, thickness 5 mm. Breakout resistance 250.000 J.

DECLARATION OF CONFORMITY:

Meccanica Fadini snc (Via Mantova, 177/A - 37053 Cerea - VR - Italy) declares under its own responsibility that **Sicu 18** is in compliance with the 2006/42/CE Directive on machinery, moreover: it is to be sold and installed as a comprehensive "Automatic System", including the accessories and components as recommended by the Manufacturing Company. In observance of the current directives, any automation is to be regarded as a "machine". Therefore it is required that all the applicable safety norms are strictly complied with by installation agents, who are also required to issue a Declaration of Conformity. The manufacturing company is not liable for incorrect applications or misuse of its products that are declared to be produced in compliance with the following norms: Analysis of the risk and actions to cure them EN 12445 & EN 12453, Low Voltage Directive 2014/35/UE, Electro-magnetic Compatibility Directive 2014/30/UE. In order to certify the product the Manufacturer declares under his own responsibility the compliance with the PRODUCT regulations under the NORMS EN 13241-1.

Meccanica Fadini s.n.c.
Responsible Manager



Meccanica Fadini is not liable for any possible damage derived from incorrect use or from any use not indicated in this manual, furthermore it is not answerable for malfunctioning caused by the use of materials or accessories not approved by the company itself. It is to be noted that the product respects the impact and breakout resistance values as indicated provided that the installation of the same is carried out in observance of the specifications included in this manual of instructions. Various factors are to be carefully taken into consideration such as compaction index, soil permeability coefficient, concrete type, which may affect the indicated values even significantly.

Dis. N. 3849

I
GB
F ISTRUZIONI SICU 18
INSTRUCTIONS SICU 18
INSTRUCTION SICU 18

D
E ANLEITUNG SICU 18
INSTRUCCIONES SICU 18

 meccanica
FADINI

SICU 18 INOX - fissa - fixed - fixe - Feststehende - fija

F OPERATIONS D'ENTRETIEN ORDINAIRE DES BORNES FIXES FADINI (TOUS LES SIX MOIS)

Séquence des opérations d'entretien ordinaire:

• Contrôle général de la lubrification correcte des vis de fixation de la borne.

AVERTISSEMENTS POUR LA SECURITE ET LE BON FONCTIONNEMENT DE L'INSTALLATION

- 1) Les opérations d'installation, de contrôle, d'essai, d'analyse des risques et d'entretien successives doivent être accomplies par personnel technique qualifié et autorisé, conformément aux normes (www.fadini.net/supporto/download).
- 2) Cet automatisme est conçu exclusivement pour l'usage indiqué dans ce manuel.
- 3) Toute autre application non expressément indiquée dans ce manuel, pourrait nuire au bon fonctionnement et causer des préjudices matériels ou personnels.
- 4) Contrôlez la consistance du sol afin d'éviter tout risque d'effondrement ou de déformation de la zone d'installation.
- 5) Vérifiez l'absence de conduites d'eau, de gaz et d'électricité à proximité ou en profondeur de l'installation.
- 6) En cas d'un éventuel remplacement d'articles ou accessoires, utilisez les pièces détachées originales indiquées par l'entreprise de construction.
- 7) L'installateur doit appeler l'attention d'usager sur les dangers résultants du stationnement des enfants ou tiers près du produit durant le fonctionnement.
- 8) L'entreprise de construction se réserve le droit de modifier ce manuel sans préavis.

En ce qui concerne la composition et la réalisation de l'installation, reportez-vous aux lois en vigueur dans le pays où l'installation est effectuée.

SPECIFICATIONS ARTICLE

Borne blindée fixe anti-défoncement avec âme interne en acier renforcé et surface externe en acier inox mat AISI 304. Utilisable dans les zones privées, commerciales et urbaines. La hauteur de la colonne (hors du sol) est de 780 mm. Colonne carrée 120x120 mm en acier inox mat AISI 304, d'épaisseur 5 mm. Résistance au défoncement 250.000 J.

DECLARATION DE CONFORMITE CE:

Meccanica Fadini snc (Via Mantova, 177/A - 37053 Cerea - VR - Italy) déclare sous sa propre responsabilité que **Sicu 18** est conforme à la directive machines 2006/42/CE, en outre: est commercialisée pour être installée comme "installation automatisée", avec les accessoires et les composants originaux indiqués par l'Entreprise de Construction. Aux termes de la loi, l'automatisation est une "machine" et l'installateur doit donc appliquer toutes les normes de sécurité. L'installateur doit délivrer sa Déclaration de Conformité. L'Entreprise de Construction décline toute responsabilité sur l'utilisation impropre du produit. Le produit est conforme aux normes spécifiques suivantes: Analyse des Risques et intervention suivante pour les éliminer EN 12445 et EN 12453; Directive Basse Tension 2014/35/UE; Directive Compatibilité Electromagnétique 2014/30/UE. Afin de certifier le produit le Producteur déclare sous sa propre responsabilité la conformité à la NORME PRODUIT EN 13241-1.

Meccanica Fadini s.n.c.
Directeur Général



Meccanica Fadini, en tant que constructeur, n'est pas responsable du non respect de la bonne technique d'installation ni des applications pas indiquées dans ce manuel. En outre, il ne répond pas pour les malfonctionnements provoqués par l'usage des matériaux ou des accessoires pas indiqués par la même entreprise. Le produit est conforme aux valeurs indiquées de résistance au choc et au défoncement lorsque l'installation est effectuée conformément aux spécifications données dans ce manuel d'instructions. Évaluez soigneusement des différents facteurs tels que l'indice de compaction, le coefficient de perméabilité du sol et le type de béton qui peuvent réduire de manière significative les valeurs indiquées.

D OPERATIONEN FÜR ORDENTLICHE STANDARD WARTUNG VON FADINI FESTSTEHENDE ABSPERRPOLLER (ALLE SECHS MONATE)

Die Standardwartung Abfolge ist wie folgt:

• Allgemeine Überprüfung der korrekten Schmierung der Befestigungsschrauben des Pollers.

WARNHINWEISEN ZUR SICHERHEIT UND ZUM KORREKTEN FUNKTIONIEREN DER ANLAGE

- 1) Die Montage-, Kontroll- und Testarbeiten, sowie die Gefahrenanalyse und die späteren Wartungsarbeiten müssen von qualifiziertem und zugelassenem technischen Personal durchgeführt werden, gemäß den Normen (www.fadini.net/supporto/download).
- 2) Diese Automation ist ausschließlich für den in dieser Betriebsanleitung angegebenen Verwendungszweck entwickelt worden.
- 3) Jede beliebige andere Verwendung, die nicht extra in dieser Anleitung angegeben worden ist, könnte zu Funktionsstörungen und Schäden an Dingen und Personen führen.
- 4) Kontrollieren Sie die Beschaffenheit des Untergrundes, damit später Absenkungen und Verformungen im Bereich der Installation des Absperrpollers vermieden werden.
- 5) Kontrollieren Sie, daß in der unmittelbaren Nähe und in der Tiefe keine Leitungen von anderen Benutzern vorhanden sind.
- 6) Für eventuelles Ersetzen von Bauteilen oder Zubehörteilen muß man Originalkomponenten verwenden, die von der Herstellerfirma angegeben werden.
- 7) Der Installateur ist verpflichtet, der Endbenutzer über die Gefahren, die sich aus der Anwesenheit von Personen und/oder Kinder in der Nähe der Poller entstehen können, zu benachrichtigen.
- 8) Die Herstellerfirma behält sich Änderungen an dieser Anleitung ohne Vorankündigung vor.

In Bezug auf die Zusammensetzung und Ausführung der Anlage, beziehen Sie sich auf die Gesetze in dem Land, in dem die Installation durchgeführt wird.

PRODUKTSPEZIFIKATIONEN

Feststehender, bruchsicherer, gepanzerter Poller mit innerem Kern aus verstärktem Stahl und äußerer Oberfläche aus satiniertem (INOX AISI 304) Edelstahl. Geeignet für den Einsatz in privaten, gewerblichen und städtischen Bereichen. Die Pollerhöhe (über dem Boden) ist von 780 mm. Vierkantsäule 120 x 120 mm aus satiniertem Edelstahl (INOX AISI 304), Dicke 5 mm. Bruchfestigkeit 250.000 J.

KONFORMITÄTSERKLÄRUNG des Herstellers:

Meccanica Fadini snc (Via Mantova, 177/A - 37053 Cerea - VR - Italy) erklärt hiermit auf eigene Verantwortung, dass der **Sicu 18**, der Maschinenrichtlinie 2006/42/CE entspricht, und wird vermarktet, um als "automatisches System" installiert zu werden, mit originalem Zubehör und Bauteile, wie von der Herstellerfirma angegeben. Jede beliebige Automation ist, dem Gesetz gemäß, eine „Maschine“, deshalb wird es angefordert, dass alle Sicherheitsnormen strengstens vom Installateur beachtet werden. Der Installateur ist verpflichtet eine Konformitätserklärung abzugeben. Der Hersteller übernimmt keine Haftung für eine ungeeigneten Gebrauch des Produktes. Das Produkt wird gemäß den folgenden angeführten Normen hergestellt: Gefahrenanalyse und entsprechenden Eingreifen, um sie zu beseitigen: EN 12445 und EN 12453; Niederspannungsrichtlinie: 2014/35/UE; Richtlinie über elektromagnetischer Kompatibilität: 2014/30/UE. Um das Produkt zu bescheinigen, erklärt der Hersteller auf eigene Verantwortung die Übereinstimmung mit der PRODUKTNORM EN 13241-1.

Meccanica Fadini s.n.c.
Betriebsleiter



Meccanica Fadini haftet nicht für Schäden, die durch unsachgemäßen Gebrauch und nicht in dieser Broschüre angegeben, verursacht werden, auch nicht für Störungen bei der Verwendung von Materialien oder Zubehör, nicht vom Unternehmen selbst empfohlen. Es ist zu beachten, dass das Produkt den angegebenen Werten der Stossfestigkeit und der Durchschlagsfestigkeit entspricht, wenn die Installation gemäß den Spezifikationen in dieser Bedienungsanleitung durchgeführt wird. Untersuchen Sie sorgfältig die verschiedenen Faktoren wie der Verdichtungsindex, den Durchlässigkeitskoeffizienten des Bodens und die Art des Betons, die die angegebenen Werte erheblich reduzieren können.

Dis. N. 3849

I GB ISTRUZIONI SICU 18
F INSTRUCTIONS SICU 18
INSTRUCTION SICU 18

D ANLEITUNG SICU 18
E INSTRUCCIONES SICU 18

 **meccanica
FADINI**

E

OPERACIONES DE MANTENIMIENTO ORDINARIO ESTÁNDAR PARA LA SERIE DE BOLARDOS FIJOS FADINI (SEMESTRAL)

La secuencia de operaciones de mantenimiento estándar:

• Verificación general de la correcta lubricación de los tornillos de fijación del bolardo.

ADVERTENCIAS PARA LA SEGURIDAD Y BUEN FUNCIONAMIENTO DE LA INSTALACIÓN

- 1) La instalación, inspección, pruebas, análisis de riesgos y posterior mantenimiento deben ser realizados por personal técnico cualificado y autorizado, en conformidad con las normas (www.fadini.net/supporto/download).
- 2) Esta automatización se ha diseñado para su uso exclusivo como se especifica en esta instrucción.
- 3) Cualquier otro uso no indicado expresamente en este manual podría causar interrupciones o daños a la propiedad y las personas.
- 4) Comprobar la consistencia del suelo para evitar la sedimentación o deformación en la posterior instalación del bolardo.
- 5) Comprobar que en las inmediaciones y en profundidad no se llevan a cabo los usuarios.
- 6) Para la sustitución de elementos o accesorios, utilizar componentes de uso según lo recomendado por el fabricante.
- 7) El instalador debe alertar al usuario final sobre los peligros derivados de la presencia de personas y/o niños cerca el bolardo.
- 8) La empresa constructora se reserva de realizar cambios en este manual sin previo aviso.

Con referencia a la composición y construcción del sistema, consulte las leyes vigentes en el país en el que se lleva a cabo la instalación.

ARTÍCULO DE ESPECIFICACIÓN

Columna de blindados fija con núcleo interior inastillable de acero reforzado y acabado exterior en acero inoxidable AISI 304 satinado. Adecuado para su uso en áreas privadas, comerciales y urbanas. La altura de la columna (por encima del suelo) es de 780 mm.

Columna cuadrada 120 x 120 mm en acero inoxidable AISI 304 satinado, espesor 5 mm. Resistencia a la rotura por impacto 250.000 J.

DECLARACIÓN DE CONFORMIDAD CE del fabricante:

Meccanica Fadini snc (Via Mantova, 177/A - 37053 Cerea - VR - Italia) declaramos bajo nuestra única responsabilidad que **Sicu 18** está en conformidad con la Directiva 2006/42/CE, también es para ser vendido e instalado como "sistema automatizado", con accesorios y componentes recomendados por el fabricante. La automatización, bajo los términos de la ley es una "máquina" y por lo tanto debe ser aplicado por el instalador todas las normas de seguridad. El instalador en sí está obligada a emitir una declaración de conformidad.

El fabricante no asume responsabilidad por el mal uso del producto. El producto cumple con las siguientes normas: Análisis de riesgo y las acciones para curar EN 12445 y EN 12453, la Directiva de Baja Tensión 2014/35/UE, Directiva de compatibilidad electromagnética 2014/30/UE. Para certificar el producto el Constructor declara, bajo su exclusiva responsabilidad PRODUCTO cumplimiento NORMAS EN 13241-1.

Meccanica Fadini s.n.c.
Director Responsable



Meccanica Fadini no es responsable para los daños causados por uso inadecuado y no específicamente indicado en este folleto, también no se hace responsable por el mal funcionamiento causado por el uso de materiales o accesorios no recomendados por la propia empresa. Debe tenerse en cuenta que el producto cumple con los valores indicados de resistencia al impacto en el momento de la instalación, siguiendo las especificaciones proporcionadas en este manual de instrucciones. Evalúe cuidadosamente varios factores, tales como el índice de compactación, el coeficiente de permeabilidad del suelo y la tipo de hormigón también puede reducir en gran medida los valores indicados.

Dis. N. 3849

I
GB
F

ISTRUZIONI SICU 18
INSTRUCTIONS SICU 18
INSTRUCTION SICU 18

D
E

ANLEITUNG SICU 18
INSTRUCCIONES SICU 18



meccanica
FADINI