

FLANGIA ALA.180 PER LA PROTEZIONE DELL'ASTA E DEL GAMBALE IN CASO DI URTO

La flangia ALA.180, accessorio per BAYT 980 (articolo codice 9897L), permette l'apertura (rotazione) dell'asta nella direzione di urto con un veicolo ed è progettata per salvaguardare i principali componenti strutturali dell'automazione BAYT 980 e l'asta stessa. A seguito dell'impatto è necessario riportare manualmente l'asta nella posizione originale di funzionamento, seguendo le istruzioni indicate in Fig. 6. Limitazioni di impiego per la flangia ALA.180: lunghezza massima asta (con o senza led): 6,40 m; lunghezza massima asta con siepe (con o senza led): 4,20 m.

SWING AWAY SYSTEM ALA.180 FOR THE PROTECTION OF THE BEAM AND HOUSING IN CASE OF IMPACT

ALA.180 system, accessory for BAYT 980 (item code No. 9897L), allows the opening (swinging away) of the beam in the direction of the impact with a vehicle and has been designed to protect the main structural components of BAYT 980 barrier and beam. Following an impact it is required that the beam be brought by hand to the original operative position, as described in the instructions in Pic. 6. Limitations of application with ALA.180 system: beam max. length (with or without LED lights): 6,40 m; beam max. length with a fence (with or without LED lights): 4,20 m.

BRIDE ALA.180 POUR LA PROTECTION DE LA LISSE ET DU FUT EN CAS DE COLLISION

La bride ALA.180 est un accessoire pour la BAYT 980 (article 9897L) qui permet l'ouverture (rotation) de la lisse dans la direction de la collision avec un véhicule et elle est conçue pour protéger les principaux composants structurels de l'automatisme BAYT 980 et de la lisse. Après l'impact, il est nécessaire de ramener manuellement la lisse dans sa position de fonctionnement initiale, en suivant les instructions de la Fig. 6. Limites d'utilisation de la bride ALA.180: longueur maximale de la lisse (avec ou sans LED): 6,40 m; longueur maximale de la lisse avec grille (avec ou sans LED): 4,20 m.

ANTI-CRASH GELENK ALA.180 ZUM SCHUTZ DES BAUMS UND DES SCHRANKENGEHÄUSES IM FALL EINES AUFPRALLS

ALA.180 System, Zubehör für BAYT 980 (Art.Nr. 9897L), ermöglicht das Öffnen (Drehung) des Baums in Aufprallrichtung mit einem Fahrzeug und wurde entwickelt, um die wichtigsten strukturellen Komponenten der Schranke BAYT 980 und den selben Baum zu schützen. Nach einem Aufprall ist es erforderlich, dass der Baum von Hand in die ursprüngliche operative Position gebracht wird, wie in den Anweisungen in Abb. 6. Einschränkungen der Anwendung mit ALA.180 System: Baum max. Länge (mit oder ohne LED-Leuchten): 6,40 m; Baum max. Länge mit einem Zaun (mit oder ohne LED-Leuchten): 4,20 m.

COMPONENTI DELLA FLANGIA ALA.180 / COMPONENTS OF ALA.180 SYSTEM / COMPOSANTS DE LA BRIDE ALA.180 / ANTI-CRASH GELENK ALA.180 BAUELEMENTE

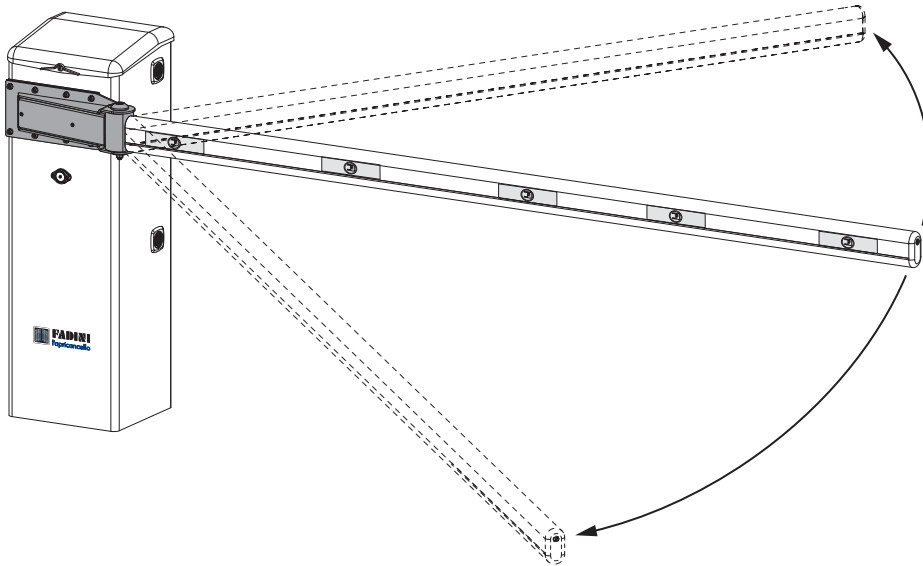
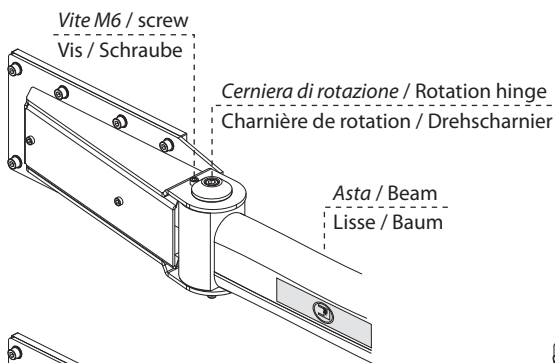


Fig. 1



Importante: la vite M6 è il componente che si rompe a seguito dell'impatto e che deve essere sostituito; seguire le istruzioni indicate in Fig. 6.

Important: M6 screw is the component that is damaged following an impact and needs replacing; see the instructions in Pic. 6.

Important: la vis M6 est le composant qui se casse en raison de l'impact, et qu'il doit être remplacé; suivez les instructions indiquées sur la Fig. 6.

Wichtig: M6-Schraube ist das Bauelement, das nach einem Aufprall beschädigt wird und ausgetauscht werden muss; Siehe die Anweisungen in Abb. 6.

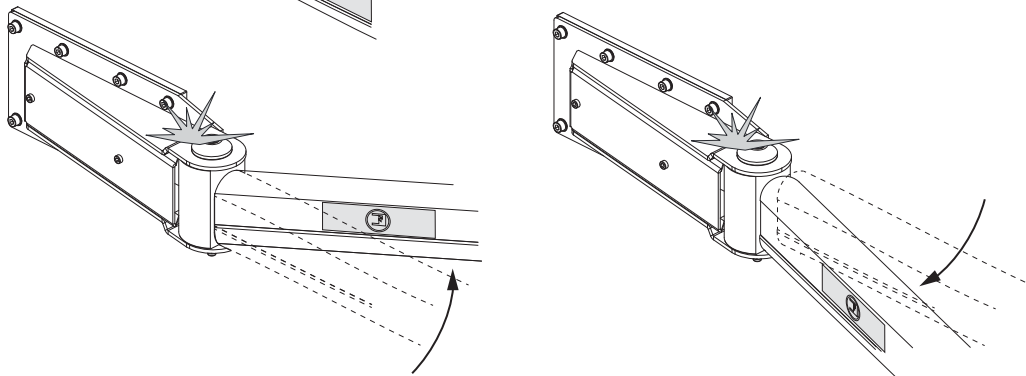


Fig. 2

Dis. N. 8646

IT ISTRUZIONI ALA.180
GB INSTRUCTIONS ALA.180

FR INSTRUCTION ALA.180
DE ANLEITUNG ALA.180

 **meccanica**
FADINI



Controllare la lunghezza utile dell'asta.
Check the usable length of the beam.

Vérifier la longueur utile de la lisse.
Kontrollieren die Nutzlänge der Baum.

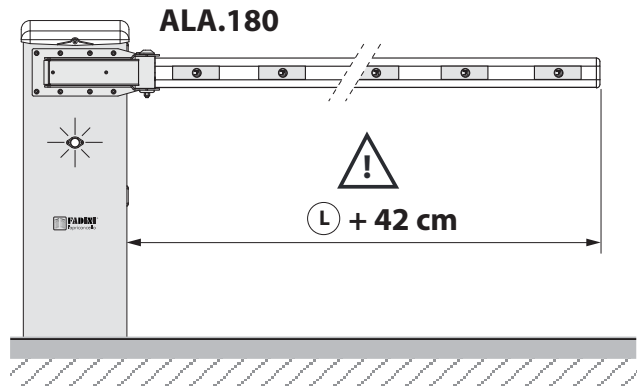
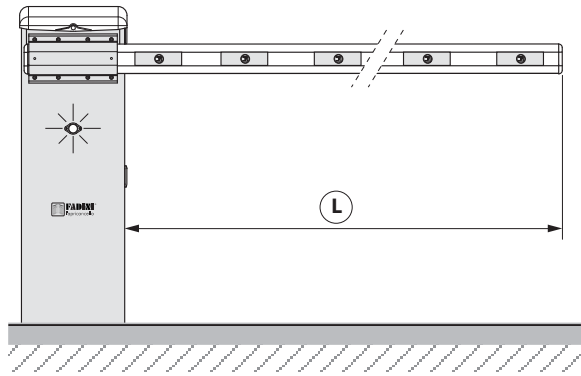


Fig. 3

INSTALLAZIONE ALA.180 / INSTALLATION OF ALA.180 / INSTALLATION ALA.180 / INSTALLATION ALA.180

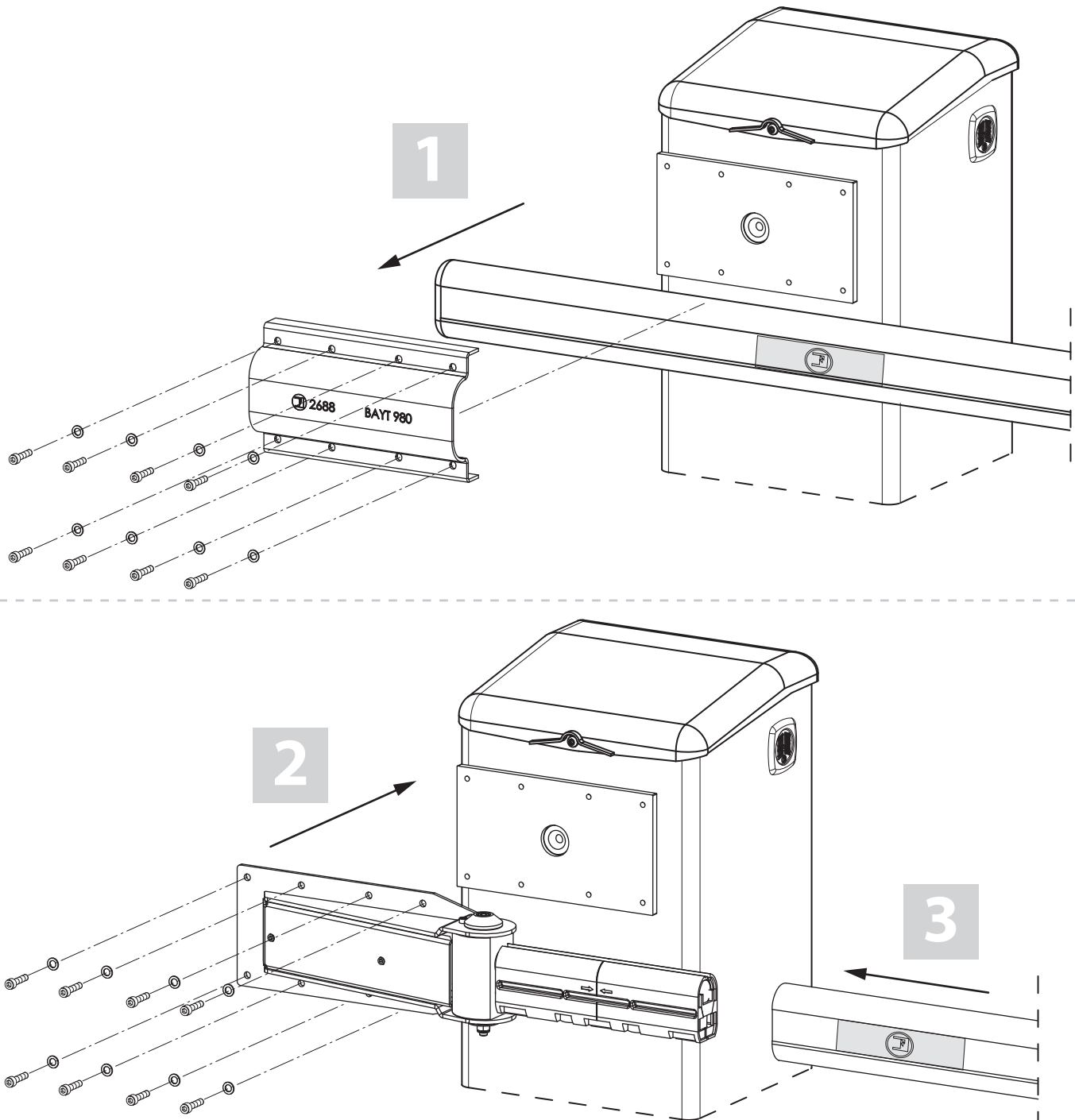


Fig. 4

Dis. N. 8646

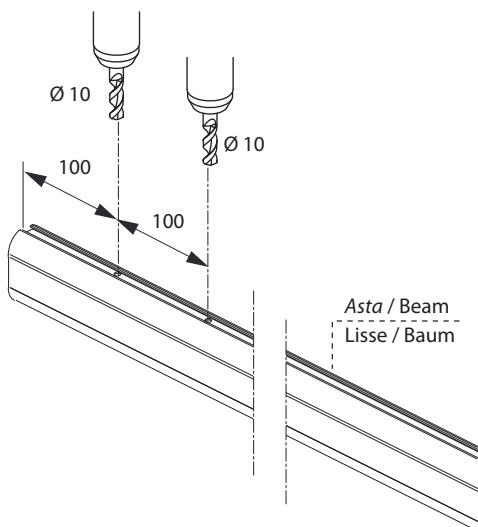
IT ISTRUZIONI ALA.180
GB INSTRUCTIONS ALA.180

FR INSTRUCTION ALA.180
DE ANLEITUNG ALA.180



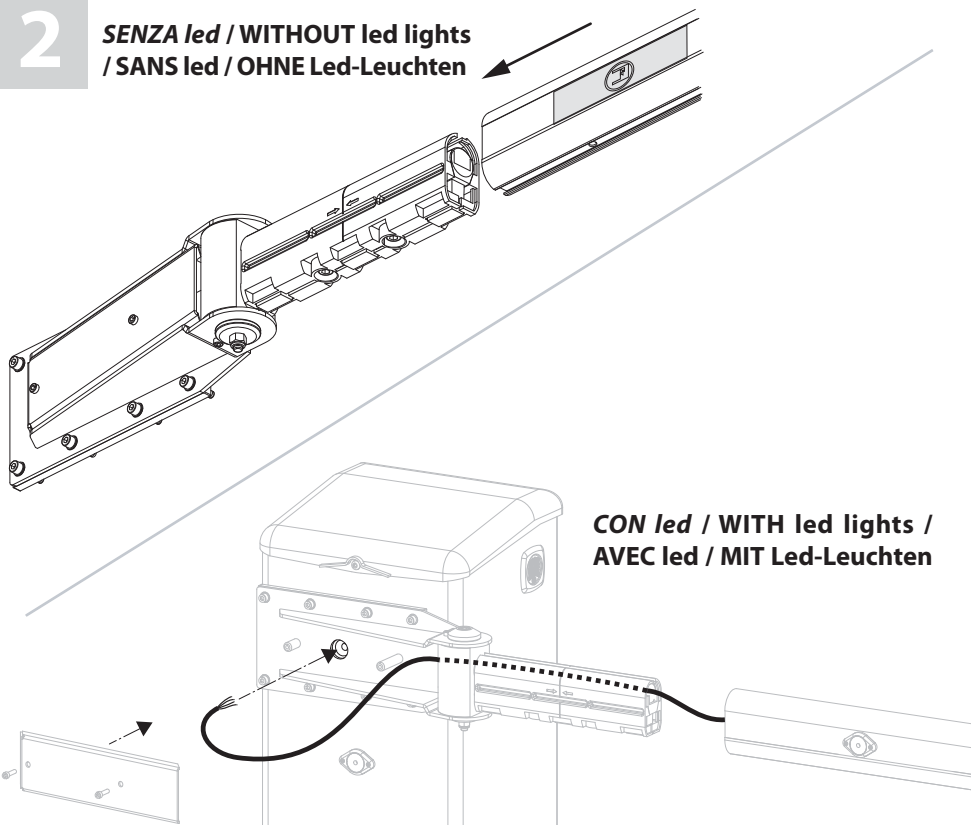
PROCEDURA PER IL FISSAGGIO DELL'ASTA ALLA FLANGIA ALA.180 / HOW TO FIX THE BEAM TO ALA.180 SWING AWAY SYSTEM / PROCEDURE POUR LA FIXATION DE LA LISSE A LA BRIDE ALA.180 / VERFAHREN ZUR BEFESTIGUNG DES BAUMS AUF DEN ANTI-CRASH GELENK ALA.180

1



2

SENZA led / WITHOUT led lights / SANS led / OHNE Led-Leuchten



3

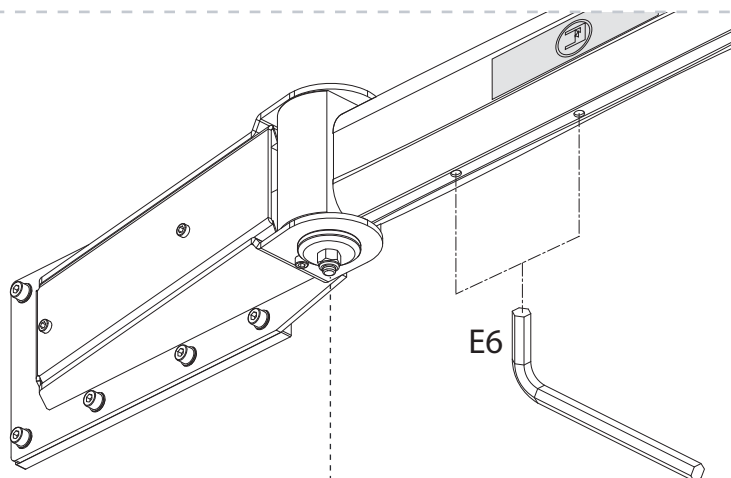
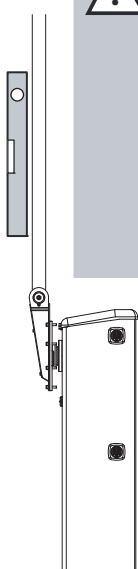


Prima di stringere bene la vite con il controdamo M10, assicurarsi che l'asta sia perpendicolare (verticale in apertura).

Before tightening M10 screw and locknut, make sure the beam is perpendicular (vertical in opening).

Avant de serrer bien la vis avec le contre-écrou M10, assurez-vous que la lisse soit perpendiculaire (verticale à l'ouverture).

Bevor Sie die Schraube mit der Sicherungsmutter M10 anziehen, stellen Sie sicher, dass der Baum senkrecht steht (vertikal in Öffnung).



E6

Una volta inserita l'asta in appoggio, stringere forte le viti del giunto.

Once the beam is well fitted in, tighten hard the screws of the joint.

Après avoir introduit la lisse en appui, serrez bien les vis du joint.

Sobald der Baum gut angepasst ist, ziehen Sie die Schrauben der Verbindung fest an.

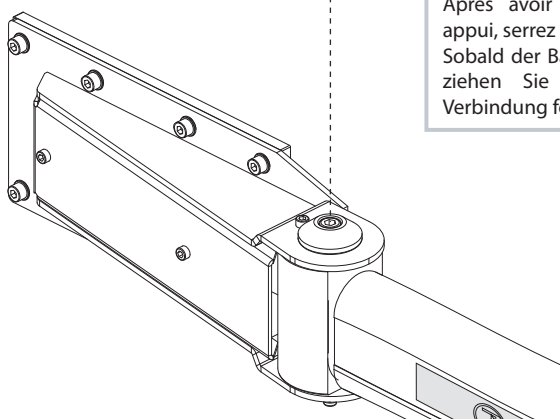


Fig. 5

Dis. N. 8646

IT ISTRUZIONI ALA.180
GB INSTRUCTIONS ALA.180

FR INSTRUCTION ALA.180
DE ANLEITUNG ALA.180

meccanica FADINI

PROCEDURA PER IL RIPRISTINO DELL'ASTA E DELLA FLANGIA ALA.180, DOPO UN URTO / BRINGING BACK ALA.180 SWING AWAY SYSTEM TO ORIGINAL POSITION, AFTER A COLLISION / PROCEDURE DE RECUPERATION DE LA LISSE ET DE LA BRIDE ALA.180, APRES UNE COLLISION / VERFAHREN ZUR WIEDERHERSTELLUNG DES BAUMS UND DES GELENKS ALA.180, NACH EINEM AUFPRALL

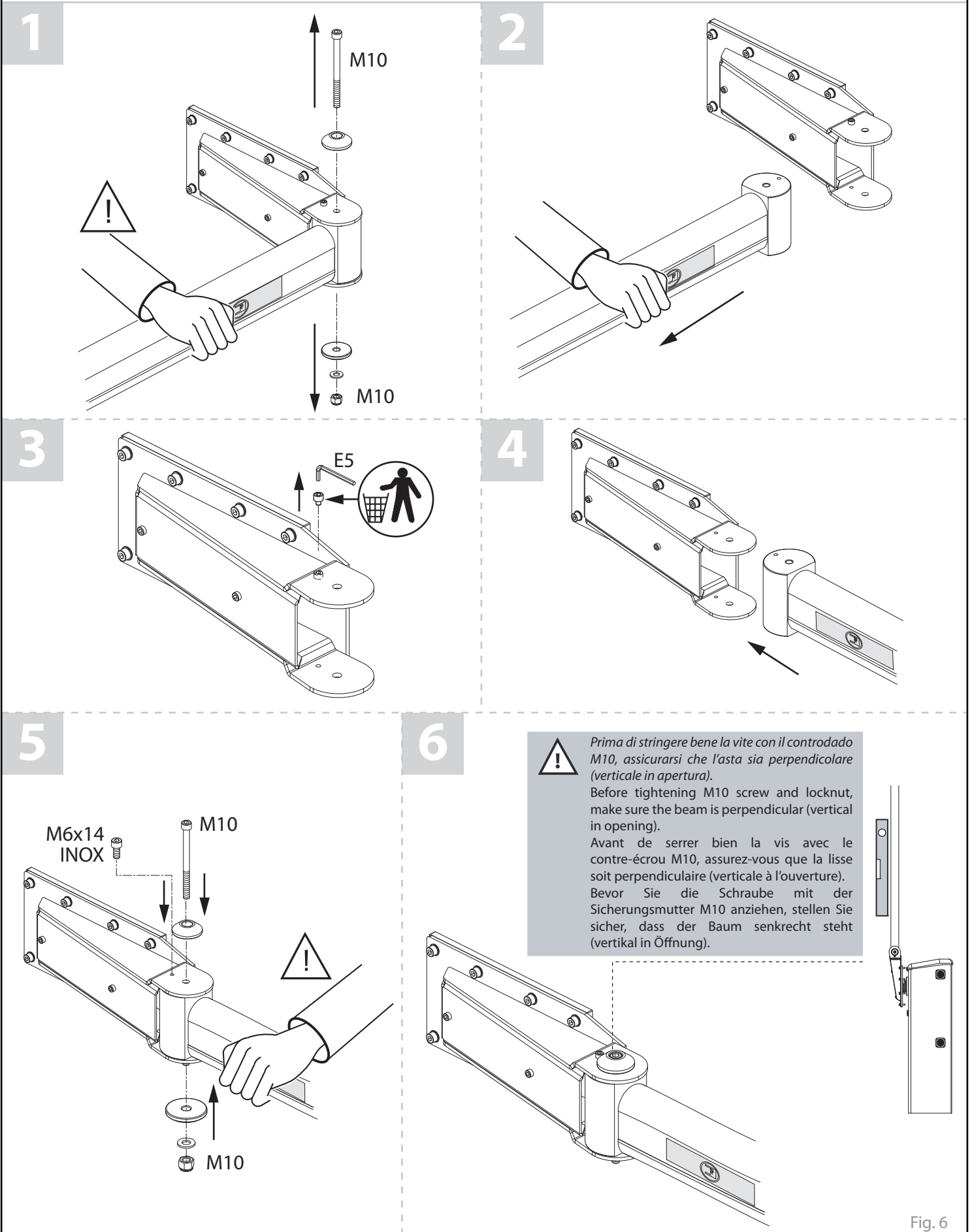


Fig. 6

Dis. N. 8646

IT ISTRUZIONI ALA.180
GB INSTRUCTIONS ALA.180

FR INSTRUCTION ALA.180
DE ANLEITUNG ALA.180

20230201

meccanica FADINI