

Dispositivo di sicurezza via radio con trasmettitore senza fili. **ARPO 58**: sistema di comunicazione via radio utilizzato come dispositivo di sicurezza nei cancelli scorrevoli, a battente, porte avvolgibili, basculanti, sezionali, ghigliottina rapida e barriere stradali. L'impianto può essere composto da:

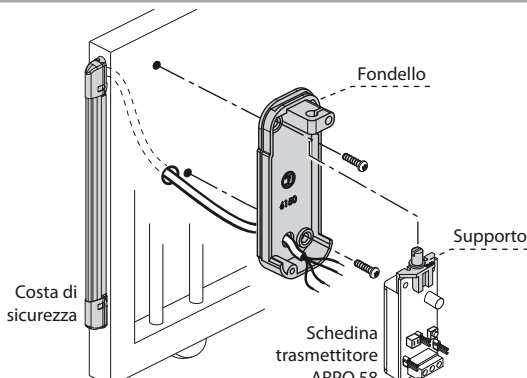
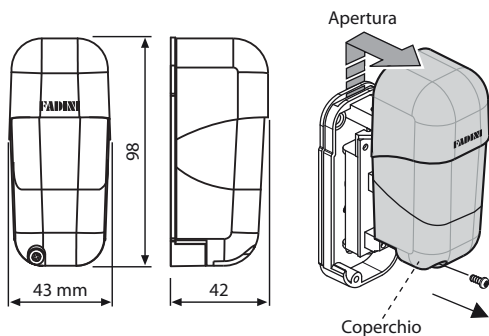
• fino a 4 trasmettitori ARPO 58 con due ingressi configurabili tramite strip in grado di gestire sia le coste meccaniche a contatto pulito NC, che le coste resistive 8,2 kΩ.

Alimentazione con 2 batterie AA da 1,5 V con durata 4 anni.

• un ricevitore ARPO 58 con 2 uscite selezionabili tra NA o NC associate agli ingressi dei trasmettitori ARPO ed una uscita stop di sicurezza NC.

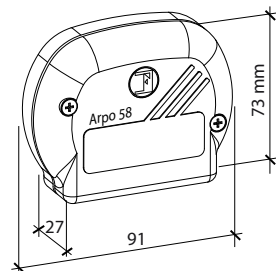
Alimentazione selezionabile tra 12/24 Vac/dc. La portata del ricevitore è pari a 100 m con antenna e 30 m senza antenna.

Trasmettitore ARPO 58

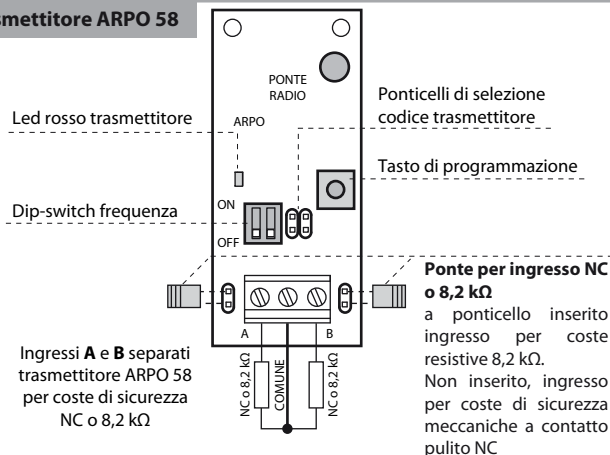


Ricevitore ARPO 58

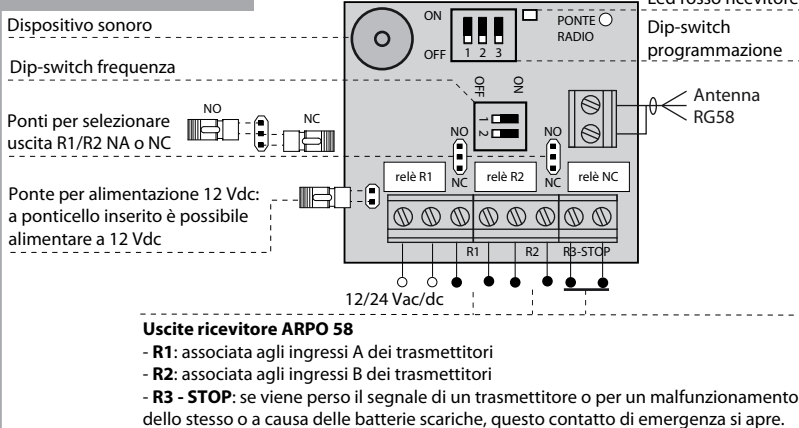
ATTENZIONE: questa scheda deve essere installata in un luogo protetto.



Trasmettitore ARPO 58



Ricevitore ARPO 58



Uscite ricevitore ARPO 58

- **R1**: associata agli ingressi A dei trasmettitori
- **R2**: associata agli ingressi B dei trasmettitori
- **R3 - STOP**: se viene perso il segnale di un trasmettitore o per un malfunzionamento dello stesso o a causa delle batterie scariche, questo contatto di emergenza si apre.

AGGIUNTA TRASMETTITORI SUL RICEVITORE ARPO 58

ATTENZIONE: è importante che i **dip-switch frequenza** siano impostati uguali sul ricevitore e sui trasmettitori ARPO 58 associati. Cambiando questi dip-switch si seleziona la frequenza di funzionamento: si possono gestire fino a 4 impianti vicini senza interferenze. Se si utilizzano più trasmettitori, ognuno deve avere una combinazione di **ponticelli di selezione codice trasmettitore** (una diversa dall'altra) per identificare in modo univoco i trasmettitori associati alla ricevente.

Combinazioni possibili:

- 1 Selezionare il tipo di costa di sicurezza da associare agli ingressi A e B del trasmettitore tramite il ponticello dedicato a fianco del morsetto A e B. **Ponte per ingresso NC o 8,2 kΩ** a ponticello inserito per coste resistive 8,2 kΩ. Non inserito, ingresso per coste di sicurezza meccaniche a contatto pulito NC.
- 2 Impostare i **dip-switch programmazione 1 e/o 2** sul ricevitore ARPO 58
 - dip 1 ON solo per programmare ingresso A del trasmettitore ARPO 58
 - dip 2 ON solo per programmare ingresso B del trasmettitore ARPO 58
 - dip 1 e 2 in ON per programmare entrambi gli ingressi A e B del trasmettitore ARPO 58
- 3 Premere **tasto di programmazione** sui trasmettitori che si desiderano aggiungere al ricevitore ARPO 58
- 4 Posizionare in OFF **TUTTI** i **dip-switch programmazione** sul ricevitore ARPO 58

CANCELLAZIONE DI TUTTI I TRASMETTITORI

- 1 Posizionare in ON **TUTTI** i **dip-switch programmazione** sul ricevitore ARPO 58 **BIP ALTERNATO**
- 2 Premere **tasto di programmazione** di un trasmettitore ARPO 58 associato al ricevitore ARPO 58 **BIP LUNGO**
- 3 Posizionare in OFF **TUTTI** i **dip-switch programmazione** sul ricevitore ARPO 58

EVENTUALI MALFUNZIONAMENTI

Anomalie	Causa	Interventi
Lampeggio led rosso trasmettitore ARPO 58	Trasmettitore non associato al ricevitore ARPO 58	Aggiungere il trasmettitore sul ricevitore ARPO 58
	Trasmettitore al limite della portata del ricevitore ARPO 58	Aggiungere un'antenna esterna al ricevitore ARPO 58
Quattro bip alternati sul ricevitore ARPO 58	Batterie quasi scariche	Sostituire le batterie al trasmettitore ARPO 58
Bip continuo e led rosso a luce fissa sul ricevitore ARPO 58	Batterie scariche	Sostituire le batterie al trasmettitore ARPO 58
	Trasmettitore fuori portata del ricevitore ARPO 58	Aggiungere un'antenna esterna al ricevitore ARPO 58

DATI TECNICI

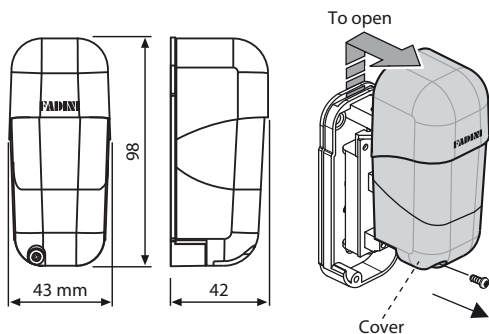
	Ricevitore	Trasmettitore
Alimentazione	12/24 Vac/dc	2 batterie da 1,5 V tipo AA
Durata batterie		4 anni
Frequenza	868 MHz	868 MHz
Portata	100 m con antenna 30 m senza antenna	100 m
Numero di trasmettitori associabili	4	4
Frequenze selezionabili	1 stop	
Uscite	2 (NA o NC) + 1 stop sicurezza (NC)	
Relè	1 A/24 Vdc	
Temperatura di funzionamento	-20 °C +70 °C	-20 °C +70 °C
Consumo massimo	66 mA	12 mA
Grado di protezione	IP 53	IP 55
Coste di sicurezza compatibili		Meccaniche e/o resistive 8,2 kΩ

La ditta costruttrice non si assume responsabilità per qualsiasi altro impiego non espressamente indicato. Con la presente Meccanica Fadini S.r.l. dichiara che questo dispositivo di sicurezza ARPO 58 è conforme ai requisiti essenziali ed alle altre disposizioni pertinenti stabilite dalle Direttive 2014/30/UE e 2014/35/UE. La dichiarazione di conformità può essere consultata sul sito: www.fadini.net nella sezione prodotti.

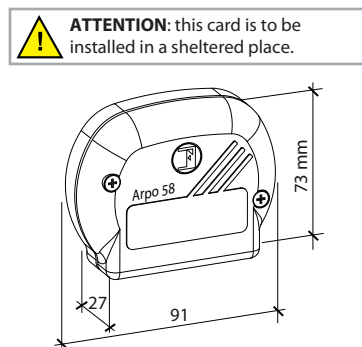
Radio safety device with wireless transmitter. **ARPO 58**: radio communication system to be used as safety device with sliding and swinging gates, rolling doors, up-and-over garage doors, sectional doors, fast guillotine doors and road barriers. The system can consists of:

- up to 4 ARPO 58 transmitters with two inputs set by jumpers able to control either mechanical safety edges with NC clean contact or 8,2 kΩ resistive ones.
 - Operated by 2 x AA 1,5 V battery, 4 years battery life.
 - one ARPO 58 receiver with 2 selectable outputs, either NO or NC associated to the ARPO transmitter inputs, and one x NC safety STOP output.
- 12/24 Vac/dc selectable power supply. Receiver distance range 100 m with aerial and 30 m without aerial.

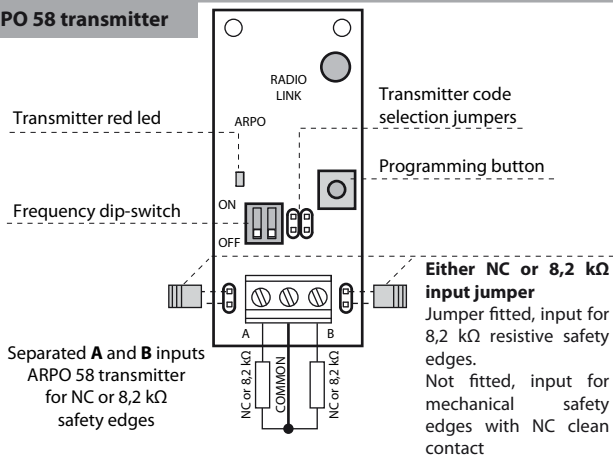
ARPO 58 transmitter



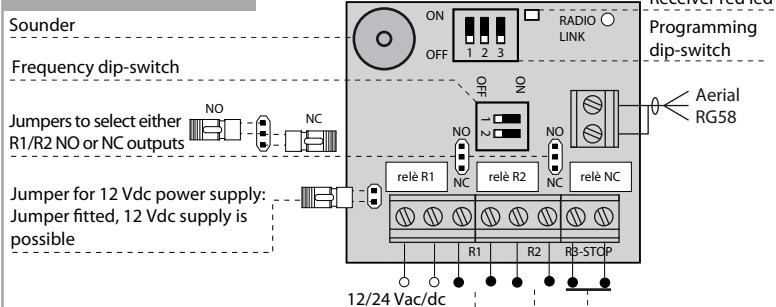
ARPO 58 receiver



ARPO 58 transmitter



ARPO 58 receiver



ARPO 58 receiver outputs

- **R1**: associated with transmitter A inputs
- **R2**: associated with transmitter B inputs
- **R3 - STOP**: in case any transmitter signal is lost, either because of malfunctioning of the same or run down batteries, this emergency contact is turned to open.

ADDITION OF TRANSMITTERS TO ARPO 58 RECEIVER

ATTENTION: it is important that the **frequency dip-switches** are set in the same way on both ARPO 58 receiver and the transmitters associated with it. By changing these dip-switches it is possible to select the operating frequency, and manage up to 4 installations nearby. In case more transmitters are used, each of them is to have its own combination of **jumpers for transmitter code selection**, different from each other, in order to uniquely identify the transmitters associated with the receiver. **Possible combinations:**

- Select the type of safety edge to be associated with A and B inputs in the transmitter by the dedicated jumper next to A and B terminal. **Jumper for NC or 8,2 kΩ inputs** Jumper fitted for 8,2 kΩ resistive edges. Not fitted for NC mechanical edges.
- Set the **programming dip-switches** 1 and/or 2 in the ARPO 58 receiver
 - dip 1 ON only to program A input of the ARPO 58 transmitter
 - dip 2 ON only to program B input of the ARPO 58 transmitter
 - dip 1 and 2 ON to program both A and B inputs of the ARPO 58 transmitter
- Press **programming button** in the ARPO 58 transmitters that are required to be added on to ARPO 58 receiver
- Set to OFF **ALL** of the **programming dip-switches** in the ARPO 58 receiver

DELETING ALL TRANSMITTERS

- Set to ON **ALL** of the **programming dip-switches** in the ARPO 58 receiver. **ALTERNATED BEEP**
- Press the **programming button** in any ARPO 58 transmitter associated with the ARPO 58 receiver. **LONG BEEP**
- Set to OFF **ALL** of the **programming dip-switches** in the ARPO 58 receiver. **NO BEEP**

POSSIBLE MALFUNCTIONS

Faults	Causes	Actions to cure
Red led in ARPO 58 transmitter flashes	Transmitter not associated with the ARPO 58 receiver	Add the transmitter to the ARPO 58 receiver
	Transmitter to the limit of the ARPO 58 receiver distance range	Add an external aerial to the ARPO 58 receiver
Four alternated beeps in ARPO 58 receiver	Batteries almost run down	Replace batteries in the ARPO 58 transmitter
Continuous beep and red led with fixed light in ARPO 58 receiver	Batteries run down	Replace batteries in the ARPO 58 transmitter
	Transmitter beyond ARPO 58 receiver distance range	Add an external aerial to the ARPO 58 receiver

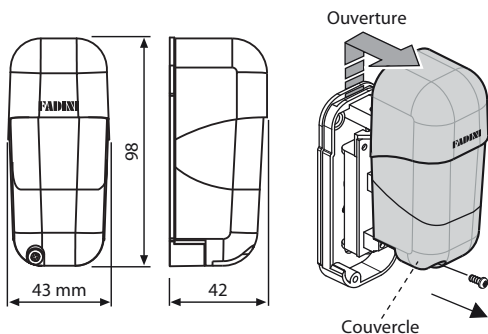
TECHNICAL DATA

	Receiver	Transmitter	
Power supply	12/24 Vac/dc	2 x 1,5 V AA batteries	The manufacturer is not liable for other applications out of the scope here indicated. Hereby, Meccanica Fadini S.r.l., declares that this safety device ARPO 58 is in compliance with the essential requirements and other relevant provisions of Directives 2014/30/UE and 2014/35/UE. The declaration of conformity can be viewed on this website: www.fadini.net in the product section.
Battery life	868 MHz	4 years	
Frequency	100 m with aerial	868 MHz	
Distance range	30 m without aerial	100 m	
No. of transmitters to associate	4	4	
Selectable frequencies	4		
Outputs	2 (NA or NC) + 1 safety stop (NC)		
Relays	1 A/24 Vdc		
Working temperature	-20 °C +70 °C	-20 °C +70 °C	
Maximum consumption	66 mA	12 mA	
Protection standard	IP 53	IP 55	
Compatible safety edges		Mechanical and/or resistive 8,2 kΩ	

Dispositif de sécurité par radio avec émetteur sans fils. **ARPO 58**: Système de communication par radio utilisé comme dispositif de sécurité pour les portails coulissants, à battant, portes enroulables, basculantes, sectionnelles, guillotine rapide et barrières routières. L'installation peut comprendre :

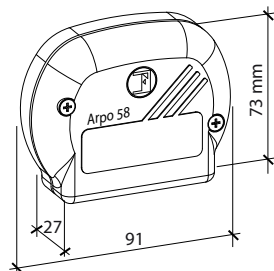
- jusqu'à 4 émetteurs ARPO 58 avec deux entrées configurables avec un strip capable de gérer soit les listeaux mécaniques avec un contact propre NF, soit les listeaux résistifs 8,2 kΩ.
 - Alimentation par pile avec n. 2 batteries AA de 1,5 V avec une durée de 4 ans.
 - un récepteur ARPO 58 avec n.2 sorties qu'on peut sélectionner entre NO ou NF associées aux entrées des émetteurs ARPO et une sortie d'arrêt de sécurité NF.
- Alimentation sélectionnable entre 12/24 Vac/dc. La portée du récepteur est de 100 m avec antenne et de 30 m sans antenne.

Emetteur ARPO 58

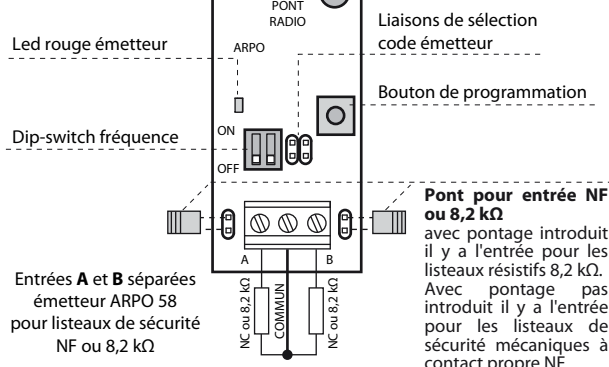


Récepteur ARPO 58

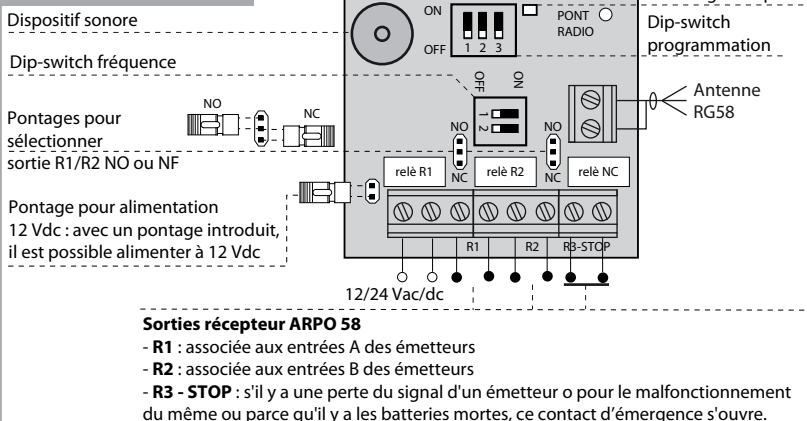
ATTENTION: cette carte doit être installée dans un lieu protégé.



Emetteur ARPO 58



Récepteur ARPO 58



ADDITION D'EMETTEURS SUR LE RECEPTEUR ARPO 58

ATTENTION : il est important que les **dips-switch fréquence** soient réglés de même façon sur le récepteur et sur les émetteurs ARPO 58 associés. En changeant ces dips-switch, je sélectionne la fréquence de fonctionnement : on peut gérer jusqu'à n. 4 installations rapprochées. Si on utilise plusieurs émetteurs, chacun doit avoir une combinaison de **pontages de sélection code émetteur**, une différente de l'autre, pour identifier de façon unique les émetteurs associés au récepteur.

Possibles combinaisons:

- Sélectionner la typologie de listeau de sécurité qu'on veut associer à l'entrée A et B de l'émetteur avec le pontage dédié à côté de la borne A et B. **Pontage pour entrée NF ou 8,2 kΩ** avec le pontage introduit pour listeaux résistifs 8,2 kΩ. Pontage pas introduit pour listeaux mécaniques NF
- Sélectionner les **dips-switch programmation** 1 et/ou 2 sur le récepteur ARPO 58
 - dip 1 ON seulement pour programmer l'entrée A de l'émetteur ARPO 58
 - dip 2 ON seulement pour programmer l'entrée B de l'émetteur ARPO 58
 - dip 1 et 2 sur ON pour programmer toutes les deux entrées A et B de l'émetteur ARPO 58
- Appuyer le **bouton de programmation** sur les émetteurs ARPO 58 qu'on veut ajouter au récepteur ARPO 58
- Positionner sur OFF, **TOUS** les **dips-switch de programmation** sur le récepteur ARPO 58

EFFACEMENT DE TOUS LES EMETTEURS

- Positionner sur ON, **TOUS** les **dips-switch de programmation** sur le récepteur ARPO 58
- Appuyer le **bouton de programmation** d'un émetteur ARPO 58 associé au récepteur ARPO 58
- Positionner sur OFF, **TOUS** les **dips-switch de programmation** sur le récepteur ARPO 58

POSSIBLES MAUVAIS FONCTIONNEMENTS

Anomalies	Cause	Interventions
Led rouge de l'émetteur ARPO 58 clignote	Emetteur pas associé au récepteur ARPO 58 Emetteur à bout de la portée du récepteur ARPO 58	Ajouter l'émetteur sur le récepteur ARPO 58 Ajouter une antenne externe au récepteur ARPO 58
Quatre beep alternés sur le récepteur ARPO 58	Batteries presque déchargées	Substituer les batteries à l'émetteur ARPO 58
Beep continu et led rouge avec lumière fixe sur le récepteur ARPO 58	Batteries déchargées Emetteur hors de portée du récepteur ARPO 58	Substituer les batteries à l'émetteur ARPO 58 Ajouter une antenne externe au récepteur ARPO 58

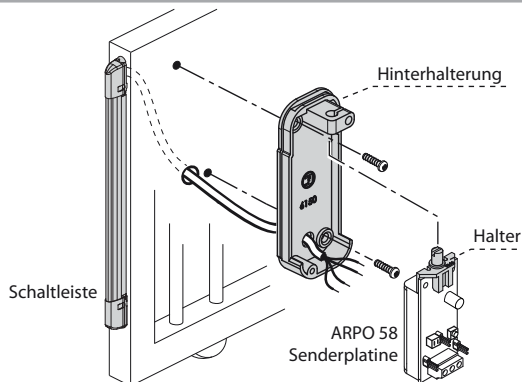
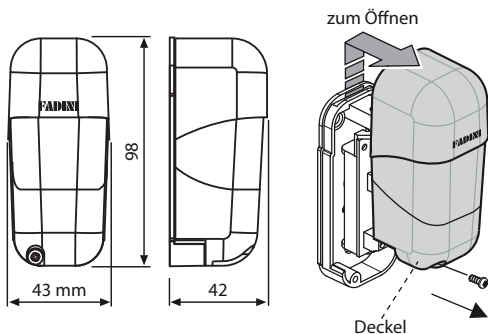
DONNEES TECHNIQUES

	Recepteur	Emetteur	
Alimentation	12/24 Vac/dc	n. 2 batteries de 1,5 V type AA	L'entreprise de construction ne s'assume aucune responsabilité pour toutes les utilisations pas expressément indiquées. Par la présente Meccanica Fadini S.r.l. déclare que dispositif de sécurité ARPO 58 est conforme aux exigences essentielles et aux autres dispositions pertinentes des Directives 2014/30/UE et 2014/35/UE. La déclaration de conformité peut être consultée sur le site: www.fadini.net dans la section produits.
Durée batteries	868 MHz	4 ans	
Fréquence	100 m avec antenne	868 MHz	
Portée	30 m sans antenne	100 m	
N. émetteurs associés	4	4	
Fréquences sélectionnables	2 (NA ou NC) + 1 stop sécurité (NC)		
Sorties	1 A/24 Vdc		
Relais	-20 °C +70 °C	-20 °C +70 °C	
Température de fonctionnement	66 mA	12 mA	
Consommation max.	IP 53	IP 55	
Degré de protection		Mécaniques et/ou résistifs 8,2 kΩ	
Listeaux de sécurité compatibles			

Sicherheitsvorrichtung mit Funkübertragung mit Wireless-Sender. **ARPO 58**: Funkkommunikationssystem, um als Sicherheitseinrichtung mit Schiebe und Drehflügelstore, Rolltore, Kipptore, Sektionaltore, Schnell Guillotine Türen und Strassenschranken verwendet werden. Die Anlage kann wie folgt bestehen werden:

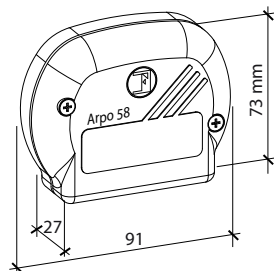
- bis zu 4 ARPO 58 Sender mit zwei durch Jumper konfigurierbaren Eingängen die entweder mechanische Schaltleiste mit sauberen NC-Kontakt oder 8,2 kΩ Widerstandsschaltleisten steuern können. Durch 2 x AA 1,5 V-Batterie, 4 Jahre Batterielebensdauer betrieben.
- Ein ARPO 58 Empfänger mit 2 wählbare Ausgänge, die entweder NO oder NC zu den ARPO Sendereingänge verbunden sind, und einer NC-STOPSicherheitsausgang. 12/24 Vac/dc Netzteil wählbar. Empfänger Reichweite 100 m mit Antenne und 30 m ohne Antenne.

ARPO 58 Sender

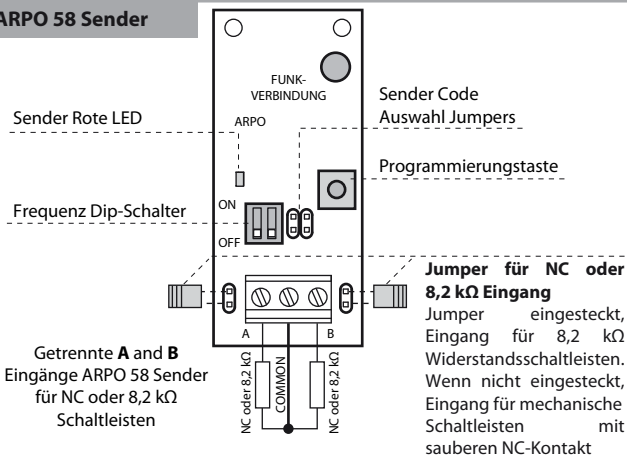


ARPO 58 Empfänger

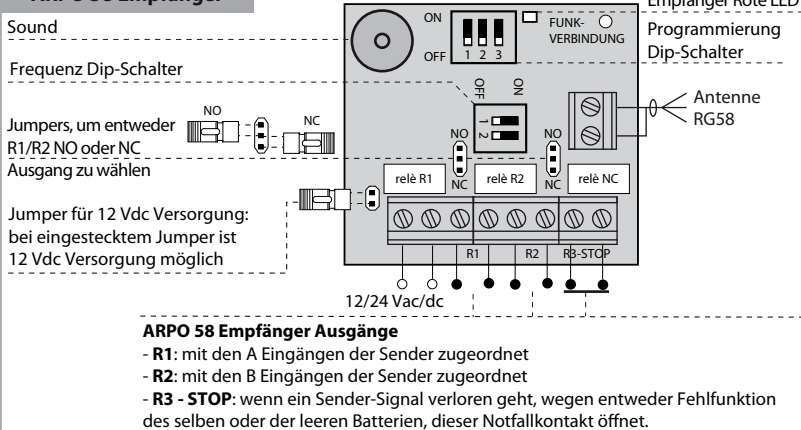
⚠ ACHTUNG: diese Karte ist an einem geschützten Ort installiert zu werden.



ARPO 58 Sender



ARPO 58 Empfänger



ARPO 58 Empfänger Ausgänge

- R1: mit den A Eingängen der Sender zugeordnet
- R2: mit den B Eingängen der Sender zugeordnet
- R3 - STOP: wenn ein Sender-Signal verloren geht, wegen entweder Fehlfunktion des selben oder der leeren Batterien, dieser Notfallkontakt öffnet.

ZUSÄTZLICHEN SENDER AUF ARPO 58 EMPFÄNGER

⚠ ACHTUNG: Es ist wichtig, dass die **Frequenz Dip-Schalter** in gleicher Weise sowohl auf ARPO 58 Empfänger und auf den zugeordneten Sender eingestellt werden. Durch Änderung dieser DIP-Schalter ist es möglich, die Betriebsfrequenz auszuwählen und bis zu 4 Anlagen in der Nähe zu steuern. Werden mehrere Sender verwendet, jeder von diesen muss seine eigene Kombination von **Auswahl Jumpers für Sender Code** haben, verschieden voneinander, um die mit dem Empfänger zugeordneten Sender eindeutig zu identifizieren. **Mögliche Kombinationen:**

- 1 Wählen Sie die Art der Schaltleiste, die mit den A- und B-Eingänge des Senders zuzuordnen ist, mittels des dedizierten Jumpers neben der Klemme A- und B. **Jumper für NC oder 8,2 kΩ Eingang** bei eingestecktem Jumper für 8,2 kΩ Widerstandsschaltleisten Nicht eingesteckt für NC mechanische NC-Schaltleisten
- 2 Die **Programmierung Dip-Schalter 1** und/oder **2** auf dem ARPO 58 Empfänger wählen
 - Dip 1 ON nur zur Programmierung A Eingang des ARPO 58 Senders
 - Dip 2 ON nur zur Programmierung B Eingang des ARPO 58 Senders
 - Dip 1 und 2 ON zur Programmierung beide A und B Eingänge der ARPO 58 Senders
- 3 **Programmierung Taste** auf ARPO 58 auf die Sender, die auf ARPO 58 Empfänger hinzufügen zu werden sind
- 4 Auf OFF **ALLE Programmierung Dip-Schalter** auf ARPO 58 Empfänger einstellen

ALLE SENDER LÖSCHEN

- 1 Auf ON **ALLE Programmierung Dip-Schalter** auf ARPO 58 Empfänger einstellen **ABWECHSELNDE BEEP**
- 2 **Programmierung Taste** auf einen ARPO 58 Sender drücken, der mit ARPO 58 Empfänger zugeordnet ist **LANGER BEEP**
- 3 Auf OFF **ALLE Programmierung Dip-Schalter** auf ARPO 58 Empfänger einstellen

MÖGLICHE FUNKTIONSFEHLER

Störungen	Ursachen	Eingriffe
Rote LED auf ARPO 58 Sender blinkt	Sender nicht mit dem Empfänger ARPO 58 zugeordnet Sender bis an die Grenze der Reichweite des ARPO 58 Empfängers	Den Sender auf den Empfänger ARPO 58 hinzufügen Eine externe Antenne an die ARPO 58 Empfänger hinzufügen
Vier wechselnden Beep auf ARPO 58 Empfänger	Die Batterien sind fast leer	Die Batterien im ARPO 58 Sender tauschen
Dauer-Beep und rote LED mit festem Licht auf ARPO 58 Empfänger	Leere Batterien Sender außer Reichweite des Empfängers ARPO 58	Die Batterien im ARPO 58 Sender tauschen Eine externe Antenne an die ARPO 58 Empfänger hinzufügen

TECHNISCHE DATEDN

	Empfänger	Sender	
Stromversorgung	12/24 Vac/dc	2 Batterien von 1,5 Typ AA	Der Hersteller übernimmt keine Verantwortung für andere, nicht ausdrücklich angegebene Verwendungszwecke. Hiermit erklärt Meccanica Fadini S.r.l., dass sich diese Sicherheitsvorrichtung ARPO 58 in Übereinstimmung mit den grundlegenden Anforderungen und den anderen relevanten Vorschriften der Richtlinie 2014/30/UE und 2014/35/UE befindet. Die Konformitätserklärung kann auf der folgenden Webseite konsultiert werden: www.fadini.net , im Bereich Produkte.
Batterie-Lebensdauer	868 MHz	4 Jahre	
Frequenz	100 m mit Antenne	868 MHz	
Reichweite	30 m ohne Antenne	100 m	
Anzahl kombinierbare Sender	4	4	
Auswählbare Frequenz	2 (NA oder NC) + 1 Sicherheitsstop (NC)		
Ausgänge	1 A/24 Vdc		
Relais	-20 °C +70 °C	-20 °C +70 °C	
Betriebstemperatur	66 mA	12 mA	
Max. Verbrauch	IP 53	IP 55	
Schutzart		mechanisch und/oder resistiv 8,2 kΩ	
Kompatibel Schaltleisten			