

# CHIS 37

**I** - Selettore a chiave personalizzata a profilo **universale**  
**GB** - Customized Key-switch with **universal** lock barrel  
**F** - Sélecteur à clé personnalisée à profil **universel**

**D** - Schlüsselschalter mit persönlich gestaltetem Schlüssel mit **universellem** Profil  
**E** - Selector con llave personalizada con perfil **universal**  
**NL** - Gepersonaliseerde sleutelschakelaar met **universeel** profiel

1 cod. 370L      2 cod. 371L

**CHIS 37**

**UNIVERSAL**

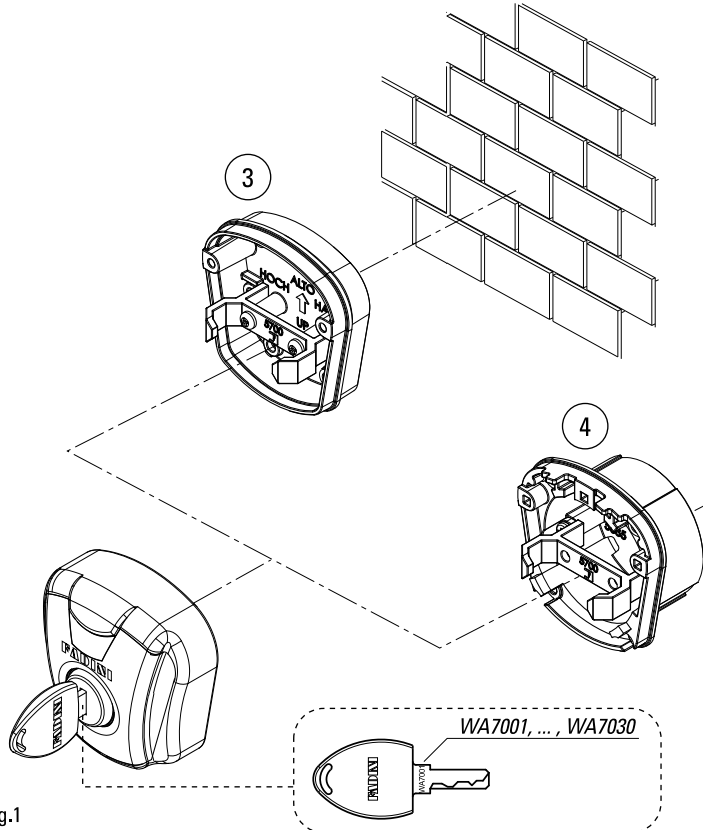
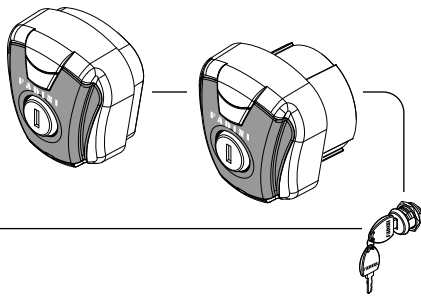
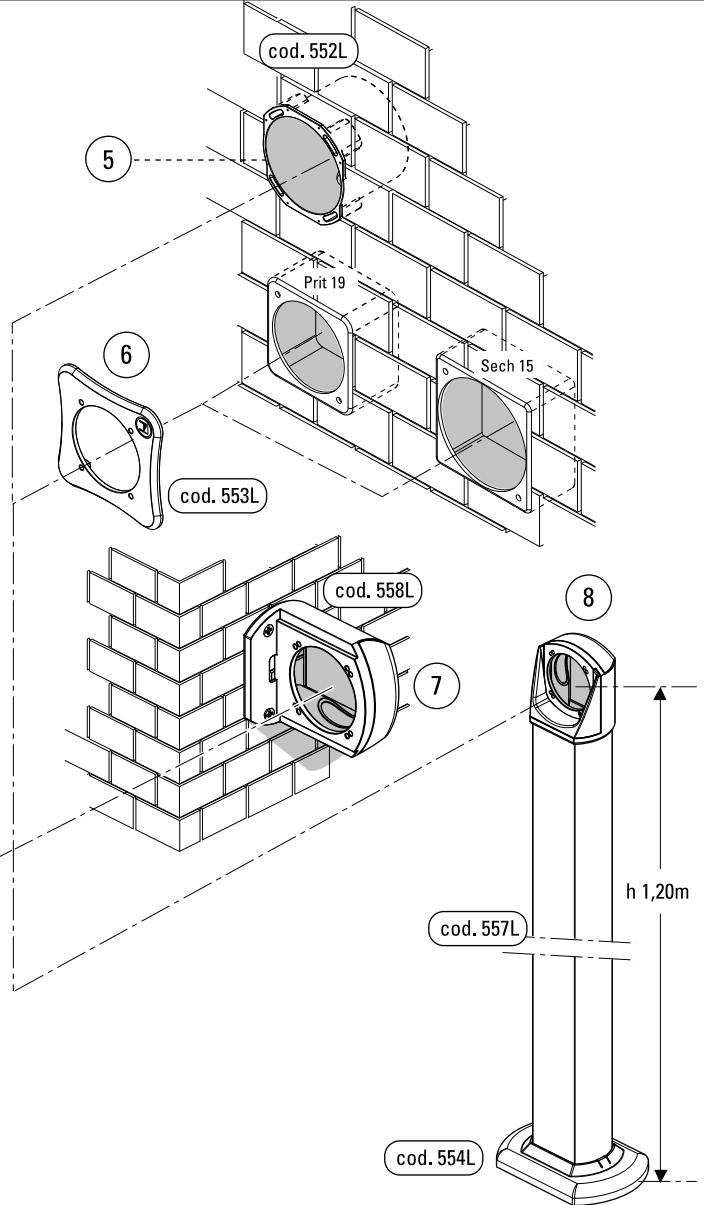


Fig.1



**I** Selettore a chiave personalizzata a profilo universale, completamente in alluminio antiscasso, con movimento nelle due direzioni apre-chiude, con ritorno a molla in posizione di riposo. Presenta un contatto NC per un possibile Stop in un'unica direzione di movimento della chiave. La schedina interna presenta due morsetti per l'alimentazione del led a 12V o 24V in alternata o in continua, di rilevazione notturna del selettore.

**Componenti e accessori per l'installazione:**

- 1 - Selettore a chiave Chis 37 da parete
- 2 - Selettore a chiave Chis 37 da incasso
- 3 - Contenitore da parete in alluminio per Chis 37
- 4 - Contenitore da incasso in ABS
- 5 - Contenitore a murare
- 6 - Adattatore per contenitori serie Sech 15 e Prit 19
- 7 - Attacco a parete laterale
- 8 - Colonna in alluminio anodizzato

(Per ulteriori informazioni vedere il dis.5791 - Fit 55).

**D** Schlüsselschalter mit persönlich gestaltetem Schlüssel und universellem Zylinderprofil, einbruchssicher, völlig aus Aluminium hergestellt. Der Schlüssel kann in zwei Richtungen drehen, Öffnen-Schliessen, und geht durch eine Rückstellfeder auf die Standby-Stellung zurück. Ein NC-Kontakt ist vorgesehen, falls Stopp-Funktion angefordert wird, wobei der Schlüssel nur in eine Richtung gedreht werden muss. Die innere Platine besitzt zwei Klemmen zur Versorgung der Led, 12V oder 24V, entweder Wechsel- oder Gleichstrom, um den Schalter im Dunkel zu beleuchten.

**Bauteile und Befestigungszubehör:**

- 1 - Schlüsselschalter Chis 37 Aufputz-Montage
- 2 - Schlüsselschalter Chis 37 Unterputz-Montage
- 3 - Aufputz-Gehäuse für Chis 37
- 4 - Unterputz-Aluminium Gehäuse
- 5 - Unterputz-ABS Gehäuse, völlig versenkt
- 6 - Adapter für Gehäuse Typ Sech 15 und Prit 19
- 7 - Seitliche Wandhalterung
- 8 - Säule aus eloxiertem Aluminium

(Für weitere Auskünfte siehe Zeichnung Nr. 5791 - Fit 55).

**GB** Customized Key-switch with universal lock barrel, burglar-proof, entirely made of aluminium. The key can turn in two directions Open-Close, and a return spring brings it back to the stand-by position. A NC contact is provided should Stop be required, by turning the key in one direction only. The inner card is fitted with two terminals to power a led, 12V or 24V, either alternate or direct current, to illuminate the unit in the dark.

**Components and fixing accessories:**

- 1 - Key-switch Chis 37 surface mount
- 2 - Key-switch Chis 37 partial recess mount
- 3 - Aluminium surface mount casing for Chis 37
- 4 - ABS recess mount casing
- 5 - Flush mount box, fully recessed
- 6 - Adaptor to fit either Sech 15 or Prit 19 boxes
- 7 - lateral mount box
- 8 - Anodized aluminium post

(For further information see drwg. No.5791 - Fit 55).

**E** Selector con llave personalizada con perfil universal, totalmente en aluminio antirrobo con movimiento en los dos sentidos abre-cierra y retroceso por resorte en posición de descanso. Tiene un contacto NC para la Parada posible en un solo sentido de movimiento de la llave. La pequeña ficha al interior tiene dos bornes para alimentar el led de 12 voltios o de 24 voltios de corriente alterna o continua para la detección nocturna del selector.

**Piezas y accesorios para la instalación:**

- 1 - Selector con llave Chis 37 mural
- 2 - Selector con llave Chis 37 a empotrar
- 3 - Caja mural para Chis 37 aluminio
- 4 - Caja a empotrar ABS
- 5 - Caja a encajar
- 6 - Adaptador para cajas serie Sech 15 y Prit 19
- 7 - Conexión mural lateral
- 8 - Columna en aluminio anodizado

(Para información adicional, ver el dib.5791 - Fit 55).

**F** Sélecteur à clé personnalisée à profil universel, complètement en aluminium anti-effraction, avec mouvement dans les deux directions ouvre-ferme, avec retour à ressort en position de repos. Il a un contact NF pour un possible Stop en une unique direction de mouvement de la clé. La carte interne a deux bornes, pour l'alimentation du led à 12V ou 24V en alterné ou en continu, pour la détection du sélecteur pendant la nuit.

**Composants et accessoires pour l'installation:**

- 1 - Sélecteur à clé Chis 37 en saillie
- 2 - Sélecteur à clé Chis 37 encastrable
- 3 - Boîte aluminium en saillie pour Chis 37
- 4 - Boîte ABS encastrable
- 5 - Boîte à sceller
- 6 - Adaptateur pour boîtes série Sech 15 et Prit 19
- 7 - Attache latéral au mur
- 8 - Potelet en aluminium anodisé

(Pour d'autres informations voir le des.5791 - Fit 55).

**NL** Gepersonaliseerde sleutelschakelaar met universeel profiel, geheel uit anti-inbraak aluminium, met beweging in twee open-geslotenrichtingen, met veerteruggang in rustpositie. Heeft een NC contact voor een mogelijke stop in één enkele bewegingsrichting van de sleutel. De binneste kaart heeft twee klemmetjes voor de stroomtoevoer van de lichtdiode van 12V of 24V op afwisselende of continue stroom, voor nachtdetectie van de schakelaar.

**Onderdelen en toebehoren voor de installatie:**

- 1 - Sleutelschakelaar Chis 37 wand
- 2 - Sleutelschakelaar Chis 37 inbouw
- 3 - Wandhouder voor Chis 37 aluminium
- 4 - Inbouwhouder ABS
- 5 - In te metselen houder
- 6 - Adapter voor houders Sech 15 en Prit 19 serie
- 7 - Zijdellingse bevestiging voor wand
- 8 - Zuiltje uit geanodiseerd aluminium

(Voor meer informatie zie tekening 5791 - Fit 55).

Via Mantova, 177/A - 37053 Cerea (VR) Italy  
 Ph. +39 0442 330422 Fax +39 0442 331054  
 e-mail: info@fadini.net - www.fadini.net

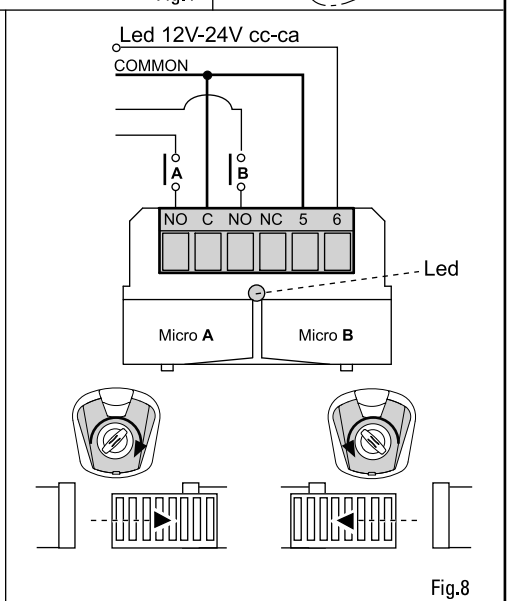
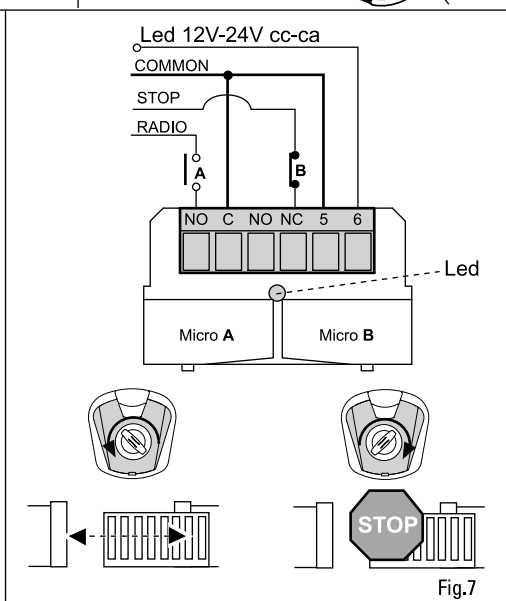
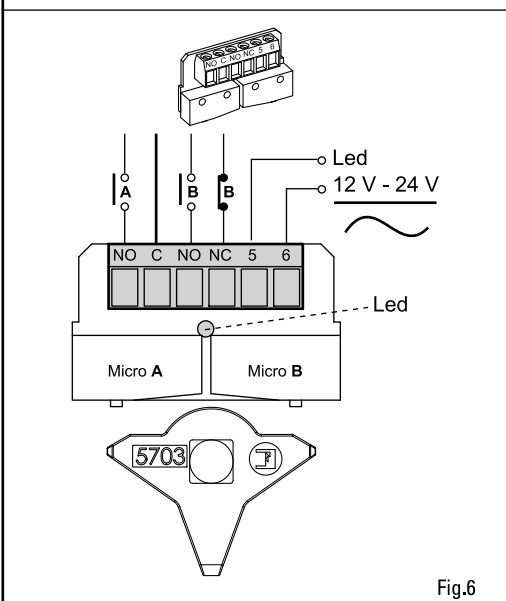
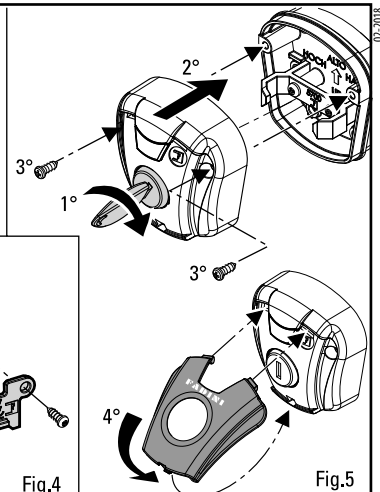
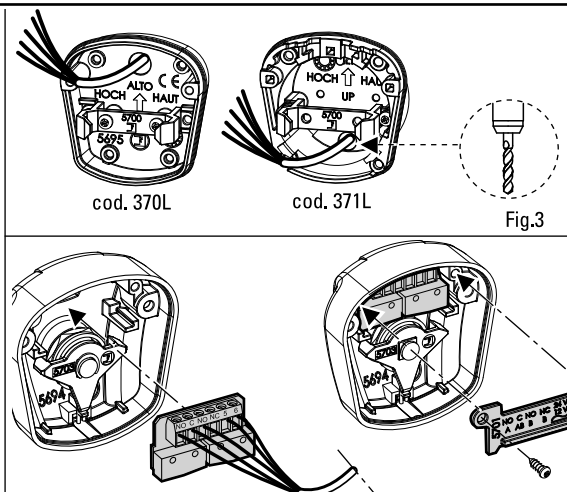
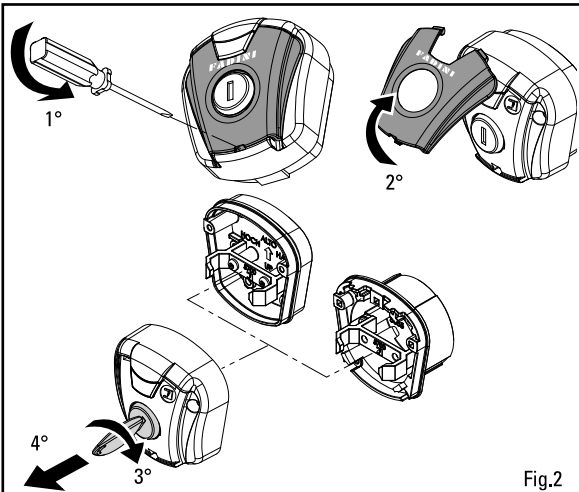


1  
 Direttiva 2012/19/UE  
 Smaltimento dei materiali  
 elettrici ed elettronici  
 VIETATO GETTARE NEI RIFIUTI  
 MATERIALI NOCIVI PER L'AMBIENTE



Dis. N. **5916**

**CHIS 37**



|          |                            |                   |
|----------|----------------------------|-------------------|
| <b>I</b> | <b>DATI TECNICI</b>        |                   |
|          | Alimentazione led          | 12V / 24Vac/dc    |
|          | Assorbimento led           | max 5mA           |
|          | Temperatura di lavoro      | -30°C +70°C       |
|          | Contatto microinterruttori | oro triplo strato |
|          | Carico massimo sui micro   | 100mA - 30V       |
|          | Grado di protezione        | IP 54             |

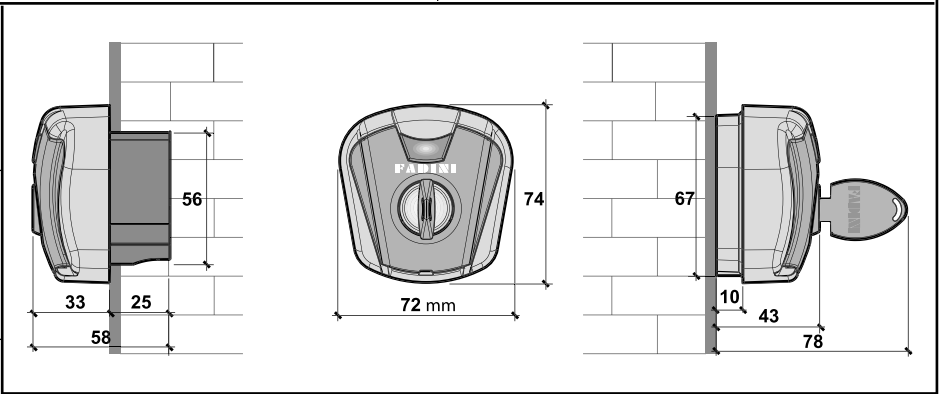
|           |                       |                     |
|-----------|-----------------------|---------------------|
| <b>GB</b> | <b>TECHNICAL DATA</b> |                     |
|           | Led power supply      | 12V / 24Vac/dc      |
|           | Led absorption        | max 5mA             |
|           | Working temperature   | -30°C +70°C         |
|           | Microswitch contact   | gold triple coating |
|           | Microsw.max.load      | 100mA - 30V         |
|           | Protection Standard   | IP 54               |

|          |                           |                  |
|----------|---------------------------|------------------|
| <b>F</b> | <b>DONNEES TECHNIQUES</b> |                  |
|          | Alimentation led          | 12V / 24Vac/dc   |
|          | Absorption led            | max 5mA          |
|          | Température de travail    | -30°C +70°C      |
|          | Contact microinterruteurs | or triple couche |
|          | Charge max. sur les micro | 100mA - 30V      |
|          | Degré de protection       | IP 54            |

|          |                             |                        |
|----------|-----------------------------|------------------------|
| <b>D</b> | <b>TECHNISCHE DATEN</b>     |                        |
|          | Led Versorgung              | 12V / 24Vac/dc         |
|          | Led Stromaufnahme           | max 5mA                |
|          | Betriebstemperatur          | -30°C +70°C            |
|          | Mikroschalter Kontakt       | Gold dreifache Schicht |
|          | Mikroschalter Max.Belastung | 100mA - 30V            |
|          | Schutzgrad                  | IP 54                  |

|          |                             |                 |
|----------|-----------------------------|-----------------|
| <b>E</b> | <b>DATOS TÉCNICOS</b>       |                 |
|          | Alimentación led            | 12V/24Vca/cc    |
|          | Absorción led               | máx 5mA         |
|          | Temperatura de trabajo      | -30°C +70°C     |
|          | Contacto microinterruptores | oro capa tripla |
|          | Carga máxima en el micro    | 100mA - 30V     |
|          | Grado de protección         | IP 54           |

|           |                            |               |
|-----------|----------------------------|---------------|
| <b>NL</b> | <b>TECHNISCHE GEGEVENS</b> |               |
|           | Stroomtoevoer lichtdiode   | 12V/24Vac/dc  |
|           | Absorptie lichtdiode       | max 5 mA      |
|           | Arbeidstemperatuur         | -30°C +70°C   |
|           | Contact microsckakelaars   | goud drielaag |
|           | Maximum lading op de micro | 100mA - 30V   |
|           | Beschermingsgraad          | IP 54         |



**I** Con la presente Meccanica Fadini snc dichiara che questo selettore a chiave CHIS 37 è conforme ai requisiti essenziali ed alle altre disposizioni pertinenti stabilite dalle Direttive 2014/30/UE e 2014/35/UE. La dichiarazione di conformità può essere consultata sul sito: [www.fadini.net](http://www.fadini.net) nella sezione prodotti.

**GB** Hereby, Meccanica Fadini snc, declares that this key-switch CHIS 37 is in compliance with the essential requirements and other relevant provisions of Directives 2014/30/UE and 2014/35/UE. The declaration of conformity can be viewed on this website: [www.fadini.net](http://www.fadini.net) in the product section.

**F** Par la présente Meccanica Fadini snc déclare que sélecteur à clé CHIS 37 est conforme aux exigences essentielles et aux autres dispositions pertinentes des Directives 2014/30/UE et 2014/35/UE. La déclaration de conformité peut être consultée sur le site: [www.fadini.net](http://www.fadini.net) dans la section produits.

**D** Hiermit erklärt Meccanica Fadini snc, dass sich diese Schlüsselschalter CHIS 37 in Übereinstimmung mit den grundlegenden Anforderungen und den anderen relevanten Vorschriften der Richtlinie 2014/30/UE und 2014/35/UE befindet. Die Konformitätserklärung kann auf der folgenden Webseite konsultiert werden: [www.fadini.net](http://www.fadini.net), im Bereich Produkte.

**E** Por medio de la presente Meccanica Fadini snc declara que selector con llave CHIS 37 cumple con los requisitos esenciales y cualesquiera otras disposiciones aplicables o exigibles de las Directivas 2014/30/UE y 2014/35/UE. La declaración de conformidad está disponible para su consulta en el sitio: [www.fadini.net](http://www.fadini.net) en la sección productos.

**NL** Hierbij verklaart Meccanica Fadini snc dat sleutelschakelaar CHIS 37 in overeenstemming is met de essentiële eisen en de andere relevante bepalingen van Richtlijn 2014/30/UE en 2014/35/UE. De verklaring van overeenstemming kunt u raadplegen op de website: [www.fadini.net](http://www.fadini.net) in het deel producten.