

Scheda ad innesto semaforo sul programmatore Elpro S40.

L'alimentazione della scheda è indipendente da quella della scheda del programmatore:

- **230 Vac - 50 Hz con uscita di 100 W a 230 Vac per lampada**
- **24 Vac/dc con uscita a 24 Vac/dc per lampada**
- **12 Vac/dc con uscita a 12 Vac/dc per lampada**

Funzionamento anche per semaforo a 2 lampade rosso e verde (dip-switch 8 = OFF e 9 = OFF).

Si consiglia di installare un sezionatore magneto-termico secondo normative di legge per la sola linea semaforica indipendente dall'Elpro S40.

I tempi di intervento sono regolabili da dip-switch n° 8 e n° 9 sul programmatore Elpro S40.

Logica di funzionamento:

- Luce **VERDE** = colonna abbassata, passaggio APERTO
- Luce **ROSSA** = colonna in movimento o alzata, passaggio CHIUSO
- Luce **GIALLA** = interviene prima del passaggio da luce verde a luce rossa

Nota: in funzionamento pedonale il semaforo rimane sempre ROSSO.

Con la presente Meccanica Fadini snc dichiara che questa **scheda elettronica ad innesto** è conforme ai requisiti essenziali ed alle altre disposizioni pertinenti stabilite dalle Direttive 2014/30/UE e 2014/35/UE. La dichiarazione di conformità può essere consultata sul sito: www.fadini.net nella sezione prodotti. Tutto quanto non espressamente indicato in questo manuale di istruzioni non è permesso.

Dip-switch 8 e 9 Elpro S40

Dip-switch **8 = OFF** e **9 = OFF.**

Si accende il giallo per tempo **0 s** e dopo **0 s** si accende il rosso e si alza la colonna



Dip-switch **8 = ON** e **9 = OFF.**

Si accende il giallo per tempo **2 s**, poi si accende il rosso e dopo **2 s** si alza la colonna



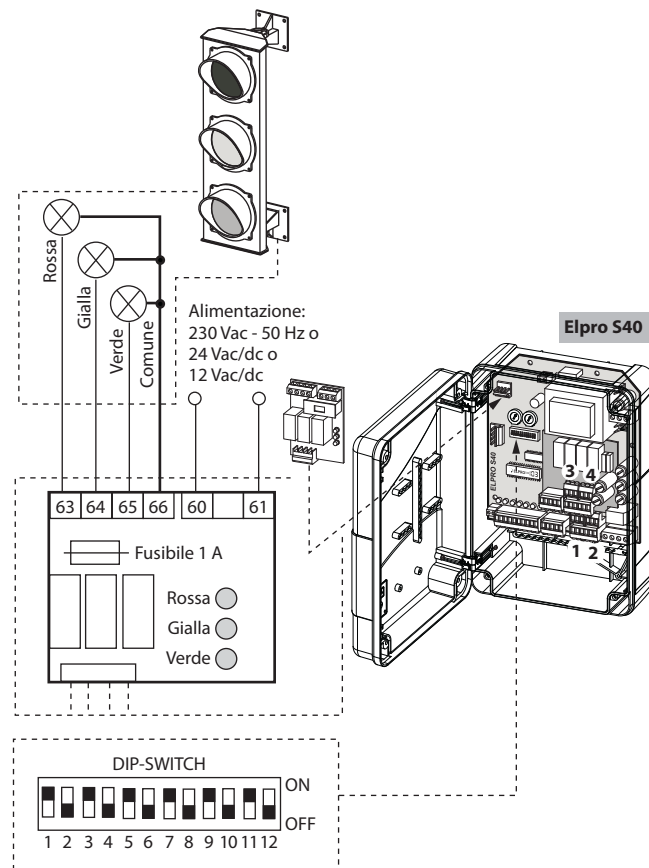
Dip-switch **8 = OFF** e **9 = ON.**

Si accende il giallo per tempo **6 s**, poi si accende il rosso e dopo **5 s** si alza la colonna



Dip-switch **8 = ON** e **9 = ON.**

Si accende il giallo per tempo **10 s**, poi si accende il rosso e dopo **7 s** si alza la colonna



Plug-in traffic lights interface for Elpro S40 electronic controller.

The interface power supply is independent from the one of the electronic controller:

- **230 Vac - 50 Hz. Output per lamp 100 W - 230 Vac**
- **24 Vac/dc. Output per lamp 24 Vac/dc**
- **12 Vac/dc. Output per lamp 12 Vac/dc**

It can work also with the 2 lamp red and green traffic lights (dip-switch 8 = OFF and 9 = OFF).

Fit a magnetic-thermal isolator only to the traffic light circuit in compliance with the existing regulations, independent from Elpro S40.

The operation times are adjustable through dip-switches 8 and 9 on Elpro S40 PCB.

Working logic:

- **GREEN** light = post in down position, OPEN passage
 - **RED** light = moving post or in up position, CLOSED passage
 - **YELLOW** light = it lights before the switching from the green light to the red light
- Note: during pedestrian mode the traffic light is always RED.

Hereby, Meccanica Fadini snc, declares that its **plug-in electronic control unit** is in compliance with the essential requirements and other relevant provisions of Directives 2014/30/UE and 2014/35/UE. The declaration of conformity can be viewed on this website: www.fadini.net in the product section. All that is not explicitly indicated in this manual is to be considered not allowed.

Dip-switch 8 and 9 Elpro S40



Dip-switch **8 = OFF** and **9 = OFF**.

The yellow light turns on for the time of **0 s** and after **0 s** the red light turns on and the post starts rising



Dip-switch **8 = ON** and **9 = OFF**.

The yellow light turns on for the time of **2 s** then the red light turns on and after **2 s** the post starts rising



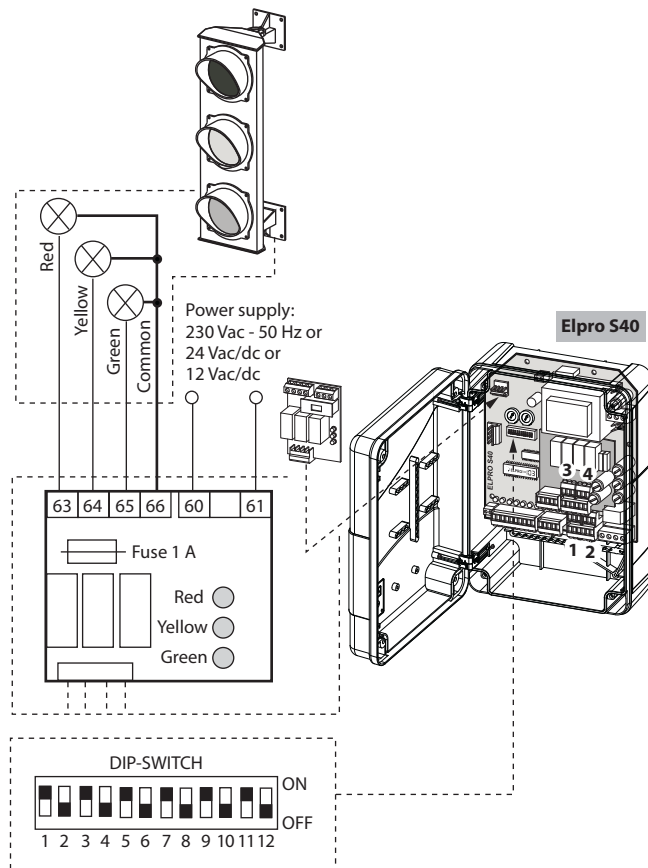
Dip-switch **8 = OFF** and **9 = ON**.

The yellow light turns on for the time of **6 s** then the red light turns on and after **5 s** the post starts rising



Dip-switch **8 = ON** and **9 = ON**.

The yellow light turns on for the time of **10 s** then the red light turns on and after **7 s** the post starts rising



Carte enfichable feu de circulation sur le programmeur Elpro S40.

L'alimentation de la carte est indépendante de celle de la carte du programmeur:

- **230 Vac - 50 Hz avec sortie de 100 W a 230 Vac pour lampe**
- **24 Vac/dc avec sortie de 24 Vac/dc pour lampe**
- **12 Vac/dc avec sortie de 12 Vac/dc pour lampe**

Fonctionnement même pour feu de circulation à 2 lampes rouge et vert (dip-switch 8 = OFF et 9 = OFF).

On conseille d'installer un sectionneur magnétothermique selon des réglementations de loi pour la seule ligne du feu de circulation indépendant par l'Elpro S40.

Les temps d'intervention sont réglables par dip-switch n° 8 et n° 9 sur le programmeur Elpro S40.

Logique de fonctionnement:

- Lumière **VERT** = borne abaissée, passage OUVERT
- Lumière **ROUGE** = borne en mouvement ou levée, passage FERMÉ
- Lumière **JAUNE** = intervient avant du passage de lumière vert à lumière rouge

Note: en fonctionnement pour piétons le feu de circulation reste toujours ROUGE.

Par la présente Meccanica Fadini snc déclare que **carte électronique enfichable** est conforme aux exigences essentielles et aux autres dispositions pertinentes des Directives 2014/30/UE et 2014/35/UE. La déclaration de conformité peut être consultée sur le site: www.fadini.net dans la section produits. Tout ce qui n'est pas prévu dans cette notice d'installation n'est pas permis.

Dip-switch 8 et 9 Elpro S40

Dip-switch **8 = OFF** et **9 = OFF**.
On allume le jaune pour temps **0 s** et après **0 s**
on allume le rouge et on élève la borne



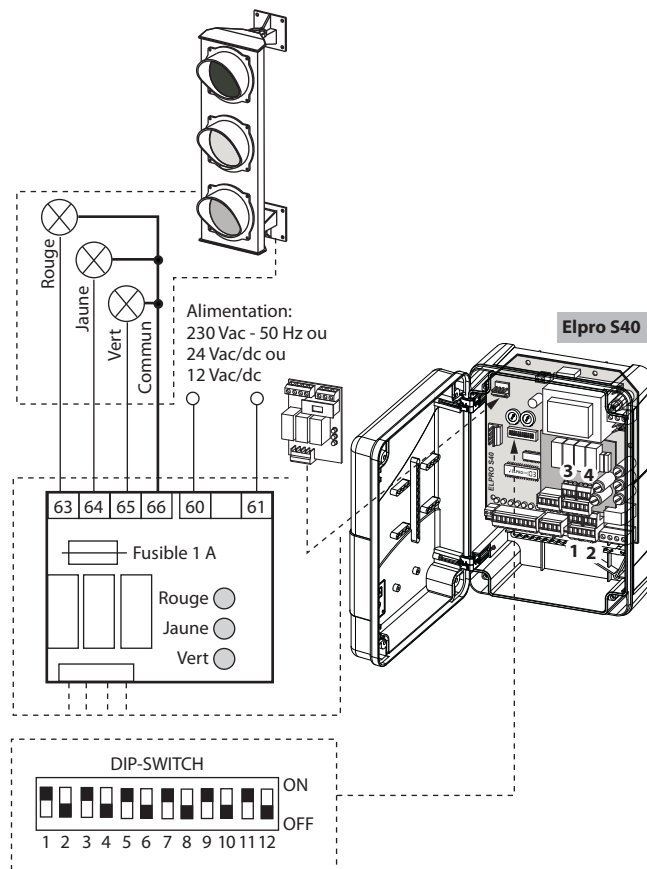
Dip-switch **8 = ON** et **9 = OFF**.
On allume le jaune pour temps **2 s** et après **2 s**
on allume le rouge et on élève la borne



Dip-switch **8 = OFF** et **9 = ON**.
On allume le jaune pour temps **6 s** et après **5 s**
on allume le rouge et on élève la borne



Dip-switch **8 = ON** et **9 = ON**.
On allume le jaune pour temps **10 s** et après **7 s**
on allume le rouge et on élève la borne



Einsteck-Ampelplatine zum Einstecken in die E-Steuerung Elpro S40.

Die Stromversorgung dieser Platine ist unabhängig von deren der elektronischen Steuerung:

- **230 Vac - 50 Hz, 100 W Ausgang zu 230 Vac jede Lampe**
- **24 Vac/dc und 24 Vac/dc Ausgang jede Lampe**
- **12 Vac/dc und 12 Vac/dc Ausgang jede Lampe**

Sie kann auch mit der Ampeln mit zwei Lichtern rot und grün (Dip-Schalter 8 = OFF und 9 = OFF) funktionieren.

Einen magnetothermischen Trennschalter nur an die Ampel-Schaltung einbauen, gemäß der gültigen Normen, unabhängig von Elpro S40.

Die Betriebszeiten sind durch Dip-Schalter 8 und 9 auf der Karte Elpro S40 einstellbar.

Betriebslogik:

- **GRÜNES** Licht = Poller ist ausgefahren, Durchfahrt OFFEN
- **ROTES** Licht = Poller in Bewegung oder eingefahren, Durchfahrt GESCHLOSSEN
- **GELBES** Licht = Es schaltet ein, bevor das Licht von GRÜN auf ROT schaltet

Anmerkung: Bei Gehfür-Modus das Ampellicht ist immer ROT.

Hiermit erklärt Meccanica Fadini snc, dass sich der **Einsteck-Platine** in Übereinstimmung mit den grundlegenden Anforderungen und den anderen relevanten Vorschriften der Richtlinie 2014/30/UE und 2014/35/UE befinde. Die Konformitätserklärung kann auf der folgenden Webseite konsultiert werden: www.fadini.net, im Bereich Produkte. Alles, was nicht ausdrücklich in dieser Anleitung angegeben ist, ist nicht erlaubt.

Dip-Schalter 8 und 9 Elpro S40

Dip-Schalter **8 = OFF** und **9 = OFF**.

Das gelbe Licht leuchtet auf für die Zeit von **0 s** und nach **0 s** leuchtet das rote Licht auf und der Poller fährt aus



Dip-Schalter **8 = ON** und **9 = OFF**.

Das gelbe Licht leuchtet auf für die Zeit von **2 s** dann leuchtet das rote Licht auf und nach **2 s** fährt der Poller aus



Dip-Schalter **8 = OFF** und **9 = ON**.

Das gelbe Licht leuchtet auf für die Zeit von **6 s** dann leuchtet das rote Licht auf und nach **5 s** fährt der Poller aus



Dip-Schalter **8 = ON** und **9 = ON**.

Das gelbe Licht leuchtet auf für die Zeit von **10 s** dann leuchtet das rote Licht auf und nach **7 s** fährt der Poller aus

