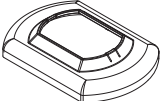


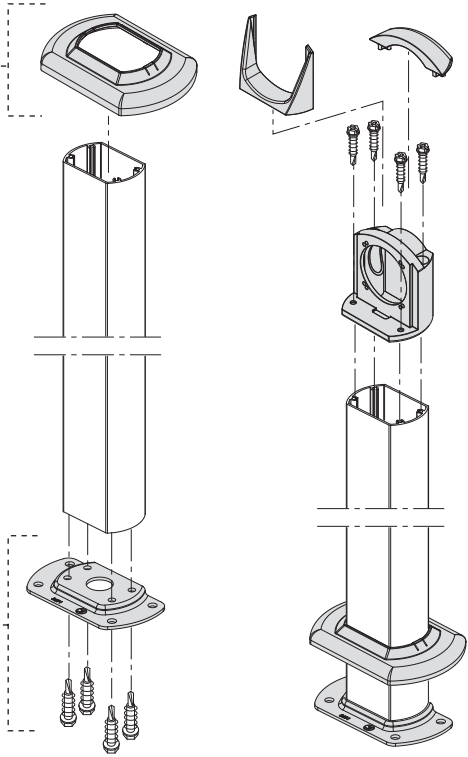





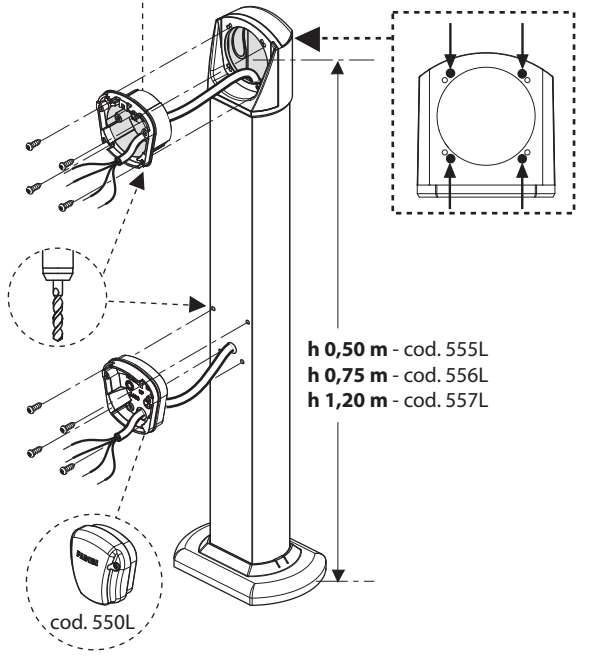


- cod. 554L
-  n° 10 pz.
  -  n° 10 pz.
  -  = n° 10 pz.



- |   |   |   |   |   |
|---|---|---|---|---|
| <b>Chis 37</b>  | <b>Chis-E 37</b>  | <b>Fit 55</b>   | <b>Dgt 61</b>   | <b>Sape 69</b>  |
|  |  |  |  |  |
| cod. 371L   | cod. 373L   | cod. 551L   | cod. 611L   | cod. 690L   |



Dis. N. **5924**

Via Mantova, 177/A - 37053 Cerea (VR) Italy  
Ph. +39 0442 330422 Fax +39 0442 331054  
e-mail: info@fadini.net - www.fadini.net

		<small>         Direttiva 2012/19/UE          Smaltimento dei materiali          elettrici ed elettronici  <b>VIETATO GETTARE NEI RIFIUTI          MATERIALI NOCIVI PER L'AMBIENTE</b> </small>	
06-2019			

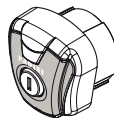
# Fit 55

cod. 551L



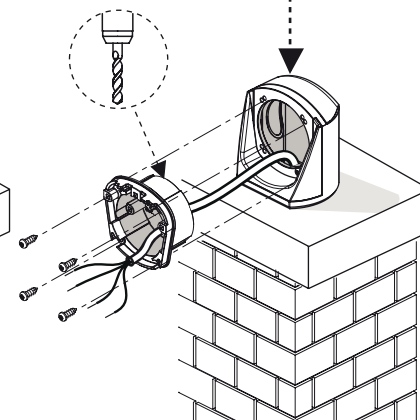
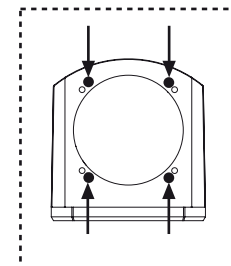
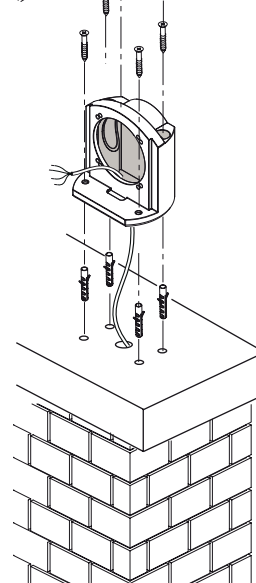
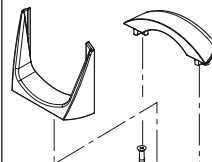
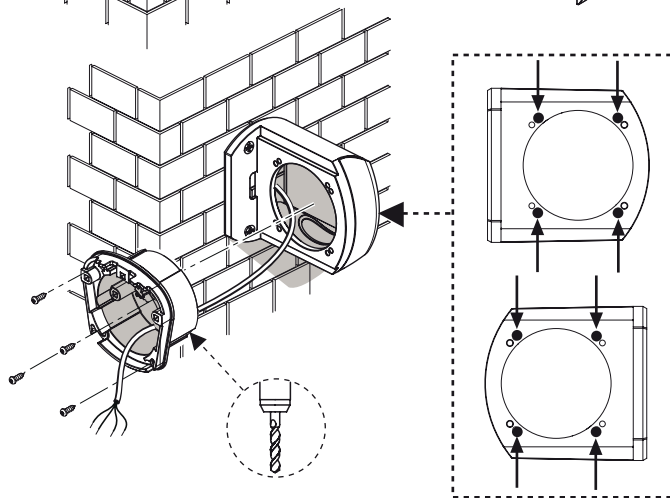
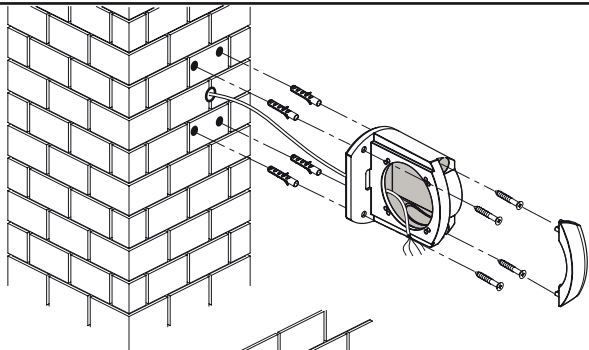
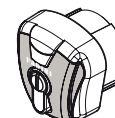
# Chis 37

cod. 371L



# Chis-E 37

cod. 373L



Dis. 6014



Via Mantova 177/A - 37053 Cerea (VR) Italy  
Tel. +39 0442 330422 - Fax +39 0442 331054  
e-mail: [info@fadini.net](mailto:info@fadini.net) - [www.fadini.net](http://www.fadini.net)

