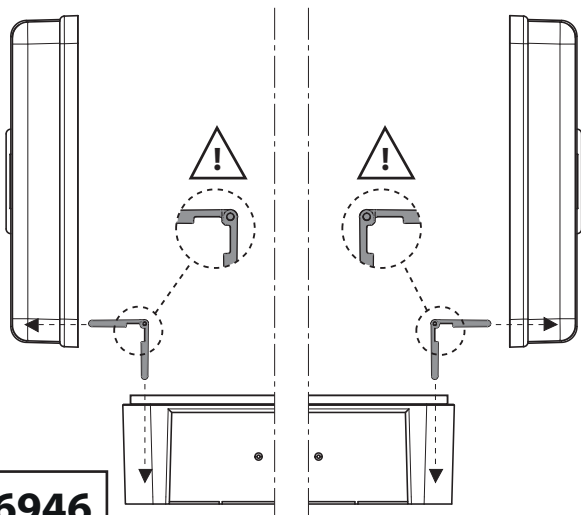
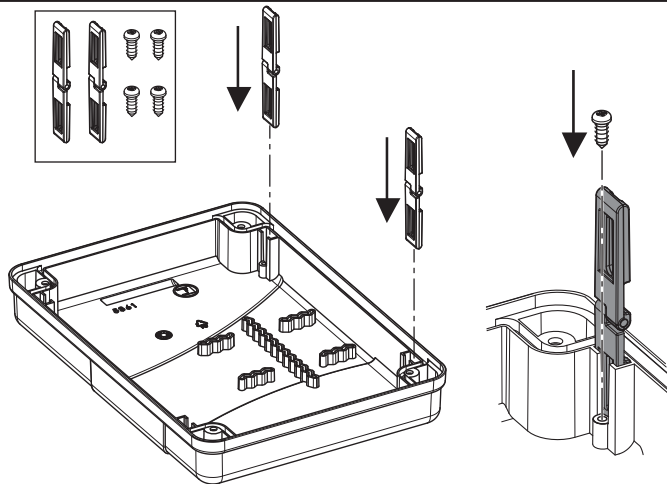
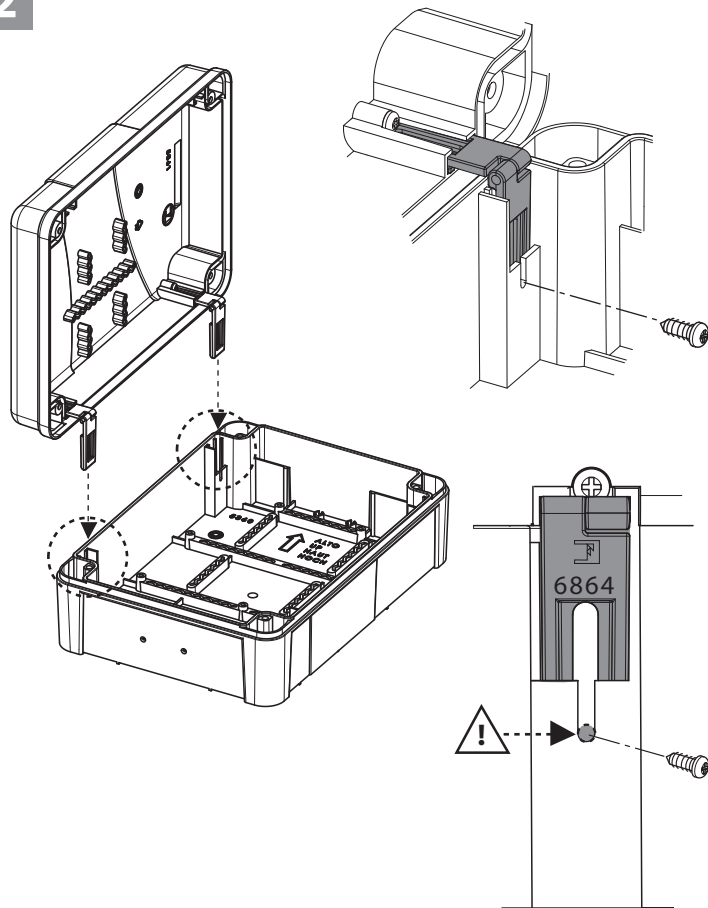


1

Dis. N. **6946**

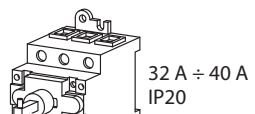
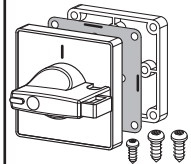
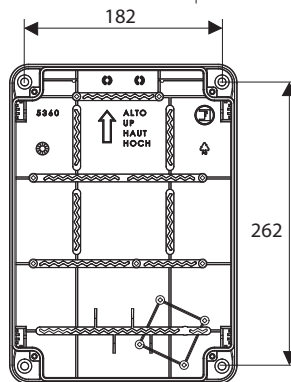
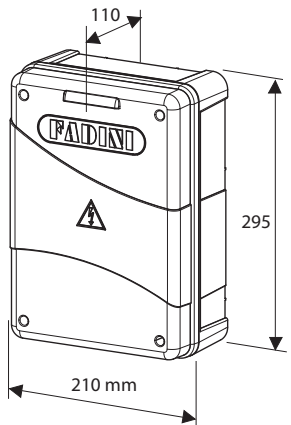
2



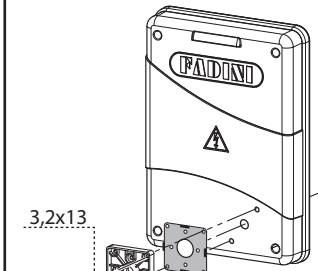
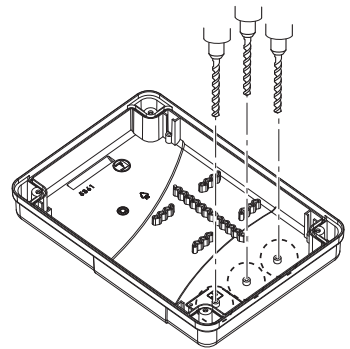
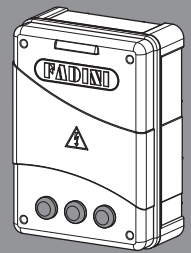
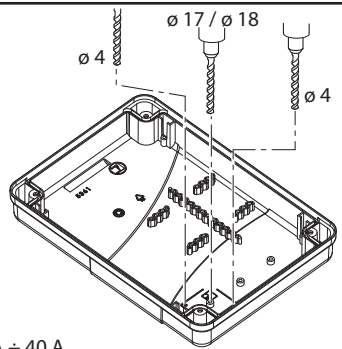
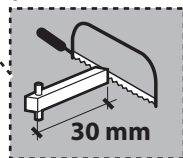
Via Mantova, 177/A - 37053 Cerea (VR) Italy
 Ph. +39 0442 330422 Fax +39 0442 331054
 e-mail: info@fadini.net - www.fadini.net

20230803

FADINI 



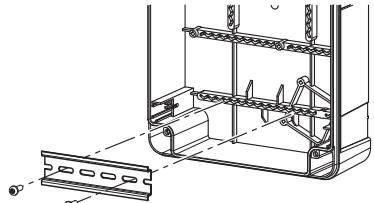
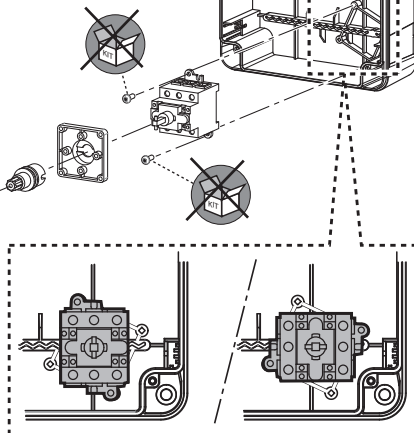
serie SQ025
48x48 mm



3,2x13

3x9,5

3,2x13



DIN-EN 50022-35

Dis. N. **6946**

