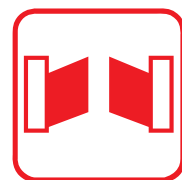
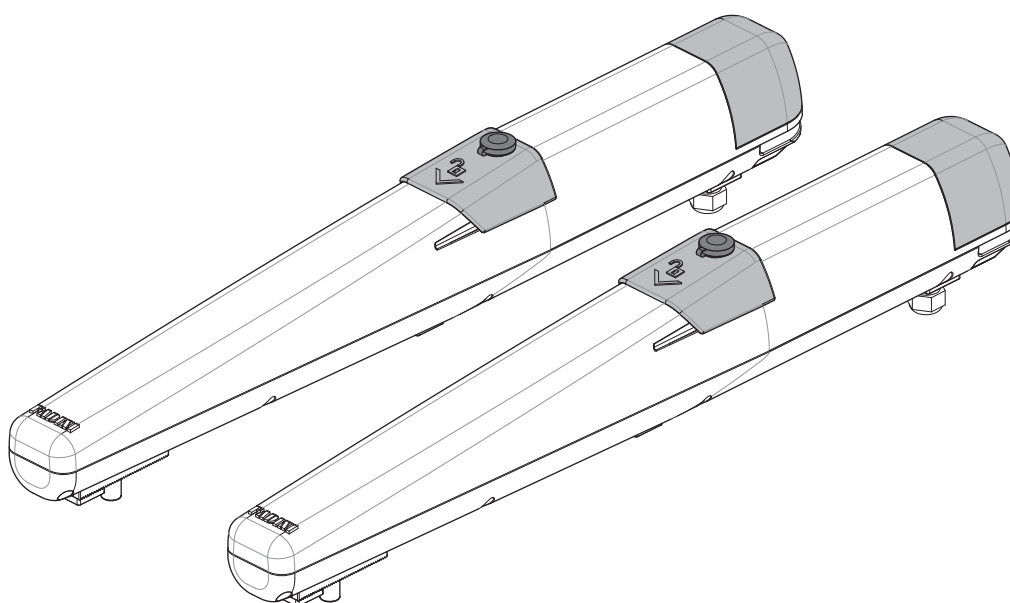


IT	<i>Libretto di istruzioni</i>	<i>pag. 1 - 14</i>
GB	<i>Instructions manual</i>	<i>pages 15 - 28</i>
FR	<i>Notice d'instructions</i>	<i>page 29 - 42</i>
DE	<i>Montageanleitung</i>	<i>Seiten 43 - 56</i>



DARDO 424 - 24 Vdc

110 Vac





 EN 13241
 EN 12453
 EN 12445

Made in Italy

FADINI 

AVVERTENZE GENERALI PER LA SICUREZZA DELLE PERSONE**GRAZIE**

Vi ringraziamo per aver deciso di acquistare un prodotto Fadini. Vi invitiamo a leggere attentamente queste istruzioni prima di iniziare a usare il dispositivo. Le istruzioni contengono informazioni importanti che vi aiuteranno a trarre il meglio da questo dispositivo e vi garantiranno altresì sicurezza in fase di installazione, uso e manutenzione del dispositivo. Conservare questo manuale in un luogo pratico, in modo da poterlo sempre consultare e garantire un utilizzo sicuro e adeguato del dispositivo.

INTRODUZIONE

Questa automazione è stata progettata per un utilizzo esclusivo per quanto indicato in questo libretto, con gli accessori di sicurezza e di segnalazione minimi richiesti e con i dispositivi Fadini. □ Qualsiasi altra applicazione non espressamente indicata in questo libretto potrebbe provocare disservizi o danni a cose e persone. □ Meccanica Fadini S.r.l. non è responsabile per eventuali danni derivati da usi impropri e non specificatamente indicati in questo libretto; non risponde inoltre di malfunzionamenti derivati dall'uso di materiali e/o accessori non indicati dalla ditta stessa. □ La ditta costruttrice si riserva di apportare modifiche ai propri prodotti senza preavviso. □ Tutto quanto non espressamente indicato in questo manuale di istruzioni non è permesso.

PRIMA DELL'INSTALLAZIONE

Prima di qualsiasi intervento valutare l'idoneità dell'ingresso da automatizzare, nonché la sua condizione e la struttura. □ Accertarsi che non si verifichino situazioni di impatto, schiacciamento, cesoiamento, convogliamento, taglio, uncinamento e sollevamento, tali da poter pregiudicare la sicurezza delle persone. □ Non installare il prodotto nelle vicinanze di fonti di calore ed evitare il contatto con sostanze infiammabili. □ Tenere lontano dalla portata di bambini qualsiasi dispositivo (trasmettitori, lettori di prossimità, selettori, ecc.) atto ad avviare l'automazione. □ Il transito nella zona di luce di passaggio deve avvenire unicamente con l'automazione ferma. □ Non consentire a bambini e/o persone di stazione nei pressi dell'impianto con l'automazione in movimento. □ Per garantire un livello adeguato di sicurezza dell'impianto è necessario utilizzare fotocellule, bordi sensibili, spire magnetiche e sensori di presenza per mettere in sicurezza l'intera area interessata al movimento del cancello. □ Servirsi di strisce giallo-nera o di adeguati segnali per identificare i punti pericolosi dell'installazione. □ Togliere sempre l'alimentazione elettrica all'impianto se si effettuano interventi di manutenzione e/o pulizia. □ In caso di asportazione dell'attuatore, non tagliare i fili elettrici, ma toglierli dalla morsetteria allentando le viti di serraggio dentro la scatola di derivazione.

INSTALLAZIONE

L'intera installazione deve essere effettuata da personale tecnico qualificato, in osservanza della Direttiva Macchine 2006/42/CE e in particolare le norme EN 12445 ed EN 12453. □ Verificare la presenza, a monte dell'impianto, di un interruttore di linea 110 Vac - 50/60 Hz magneto-termico differenziale da 0,03 A. □ Utilizzare corpi di prova idonei per le prove di funzionamento nella rilevazione della presenza, in prossimità o interposti, ai dispositivi di sicurezza come fotocellule, bordi sensibili, ecc.

□ Eseguire una attenta analisi dei rischi, utilizzando appositi strumenti di rilevazione di impatto e schiacciamento del bordo principale di apertura e chiusura, secondo quanto indicato nella normativa EN 12445. □ Individuare la soluzione più indicata per eliminare o ridurre tali rischi. □ Nel caso in cui il cancello da automatizzare fosse dotato di un ingresso pedonale, è opportuno predisporre l'impianto in maniera tale da interdire il funzionamento del motore quando l'ingresso pedonale è utilizzato. □ Fornire indicazioni sulla presenza dell'impianto realizzato con l'applicazione di targhe segnaletiche con marcatura CE sul cancello. □ L'installatore è tenuto ad informare ed istruire l'utilizzatore finale circa l'uso corretto dell'impianto; ciò avviene rilasciandogli una documentazione firmata definita fascicolo tecnico, comprensiva di: schema e componenti dell'impianto, analisi dei rischi, verifica degli accessori di sicurezza, verifica delle forze di impatto e segnalazione dei rischi residui.

INDICAZIONI PER L'UTILIZZATORE FINALE

L'utilizzatore finale è tenuto a prendere visione e ricevere informazioni unicamente per quanto concerne il funzionamento dell'impianto e diviene lui stesso responsabile del corretto uso. □ Deve stipulare un contratto di manutenzione ordinaria e straordinaria (su chiamata) con l'installatore/manutentore. □ Qualsiasi intervento di riparazione deve essere effettuato solo da personale tecnico qualificato. □ Conservare sempre il presente manuale di istruzioni.

AVVERTENZE PER IL BUON FUNZIONAMENTO DELL'IMPIANTO

Per una resa ottimale dell'impianto nel tempo e secondo le normative di sicurezza, è necessario eseguire una corretta manutenzione e un adeguato monitoraggio dell'intera installazione per l'automazione, per le apparecchiature elettroniche installate e anche per i cablaggi ad esse effettuate. □ Tutta l'installazione deve essere eseguita da personale tecnico qualificato, compilando il documento di verifica e collaudo ed il registro di manutenzione indicato nel libretto normative di sicurezza (da richiedere o scaricare dal sito www.fadini.net/supporto/downloads). □ Per l'automazione è consigliato un controllo di manutenzione almeno ogni 6 mesi, mentre per apparecchiature elettroniche e sistemi di sicurezza un controllo mensile di manutenzione. □ Meccanica Fadini S.r.l. non è responsabile dell'eventuale inosservanza della buona tecnica di installazione e/o del non corretto mantenimento dell'impianto.

SMALTIMENTO DEI MATERIALI

Gli involucri dell'imballo come cartone, nylon, polistirolo, ecc. possono essere smaltiti effettuando la raccolta differenziata (previa verifica delle normative vigenti nel luogo dell'installazione in materia di smaltimento rifiuti). Elementi elettrici, elettronici e batterie possono contenere sostanze inquinanti: rimuovere e affidare tali componenti a ditte specializzate nel recupero dei rifiuti, come indicato nella direttiva 2012/19/UE. Vietato gettare nei rifiuti materiali nocivi per l'ambiente.

**DICHIARAZIONE DI CONFORMITÀ CE del costruttore:**

Meccanica Fadini S.r.l. (Via Mantova, 177/A - 37053 Cerea - VR - Italy) dichiara sotto la propria responsabilità che **Dardo 424** è conforme alla direttiva macchine 2006/42/CE, inoltre: viene commercializzato per essere installato come "impianto automatizzato", con accessori e componenti originali indicati dalla Ditta Costruttrice. L'automazione, secondo i termini di legge, è una "macchina" e pertanto devono essere applicate dall'Installatore tutte le norme di sicurezza. L'installatore stesso è tenuto a rilasciare la propria Dichiarazione di Conformità. La ditta costruttrice non si assume responsabilità circa l'uso improprio del prodotto. Il prodotto risulta conforme alle seguenti normative specifiche: Analisi dei Rischi e successivo intervento per eliminarli EN 12445 ed EN 12453, Direttiva Bassa Tensione 2014/35/UE, Direttiva Compatibilità Elettromagnetica 2014/30/UE. Al fine di certificare il prodotto il Costruttore dichiara sotto la propria responsabilità il rispetto della **NORMATIVA DI PRODOTTO EN 13241-1**.

Questo prodotto rispetta le seguenti normative:

CPD 89/106/CE DM 2006/42/CE BT 2006/45/CE EMC 2004/108/CE R&TTE 99/5/CE.

Meccanica Fadini S.r.l.
Direttore Responsabile

DESCRIZIONE GENERALE DEL PRODOTTO

Dardo 424 è un apricancello elettromeccanico ad uso esterno per l'apertura di cancelli a battente, di tipo residenziale e condominiale, fornito in kit per l'apertura di due ante con gli accessori di sicurezza e di comando per il loro funzionamento.

È un motoriduttore irreversibile, alimentato a 24 Vdc con encoder incorporato e battute di finecorsa in dotazione sulla struttura in alluminio pressofuso. Il movimento lineare avviene tramite una madrevite in ottone che lavora sulla vite rullata, interamente supportata da un cuscinetto radiale e una bronzina lubrificata.

In mancanza di alimentazione elettrica all'impianto, Dardo 424 può essere "sbloccato" con chiave personalizzata cifrata per muovere manualmente l'anta del cancello.

Una morsettiera predisposta a bordo di ogni singolo motoriduttore permette di collegare l'alimentazione elettrica e l'encoder con il programmatore **Elpro 42** da installare esternamente, in un luogo protetto.

NOTA: i motoriduttori Dardo sono tutti uguali, non c'è distinzione per l'installazione destra oppure sinistra sulle ante del cancello: mediante i collegamenti al programmatore Elpro 42 vengono identificati come Dardo M1 (prima anta che apre e anta pedonale) e Dardo M2 (anta ritardata in apertura) (Fig. 3).

Dardo non è fornito e non necessita di finecorsa elettronici in quanto apprende le battute durante la programmazione.

In Fig. 1 si distinguono tutti i componenti forniti per l'installazione di ogni singolo motoriduttore Dardo.

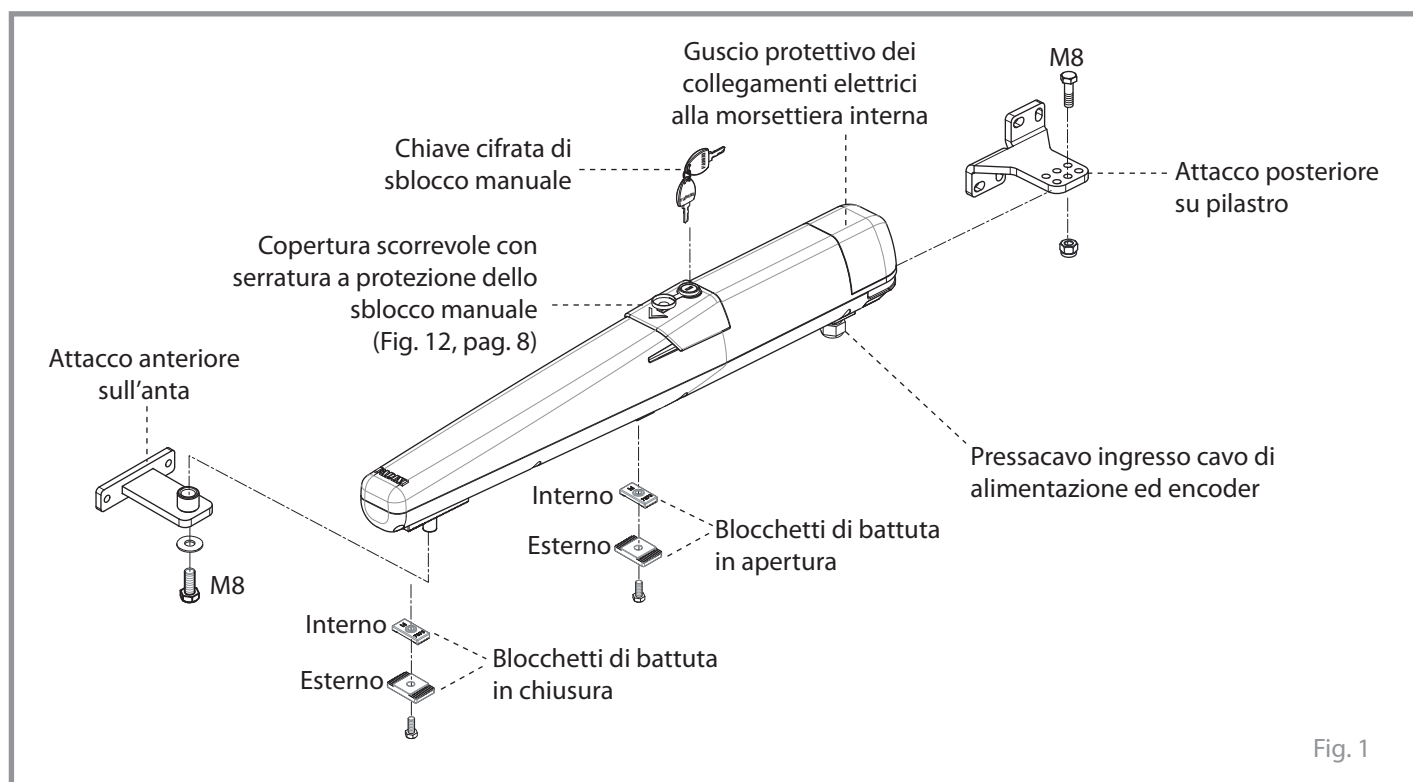


Fig. 1

APPLICAZIONE DEL PRODOTTO

Nella tabella di seguito vengono indicati i valori massimi della larghezza dell'anta in funzione del suo peso massimo.

	cod. 424L - DARDO 424 a 24 Vdc		
Larghezza massima anta L (m)	1,5	2,0	2,5
Peso massimo anta P (kg)	400	350	250

NOTA: la superficie dell'anta non deve essere tutta chiusa o pannellata; tale caratteristica non deve superare il 50% della superficie dell'anta.

ATTREZZATURA NECESSARIA PER L'INSTALLAZIONE

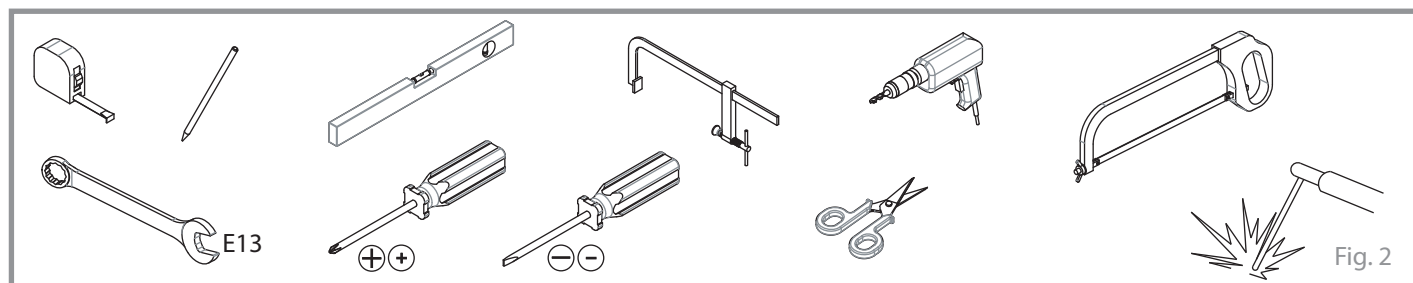


Fig. 2

COMPONENTI PRINCIPALI E SCHEMA ELETTRICO DELL'IMPIANTO

Predisporre le tubazioni interrate, idonee all'installazione e alla tipologia del terreno, secondo lo schema indicato.

Italiano

Schema indicativo di massima, è responsabilità dell'installatore predisporre in modo idoneo e corretto le tubazioni per i collegamenti

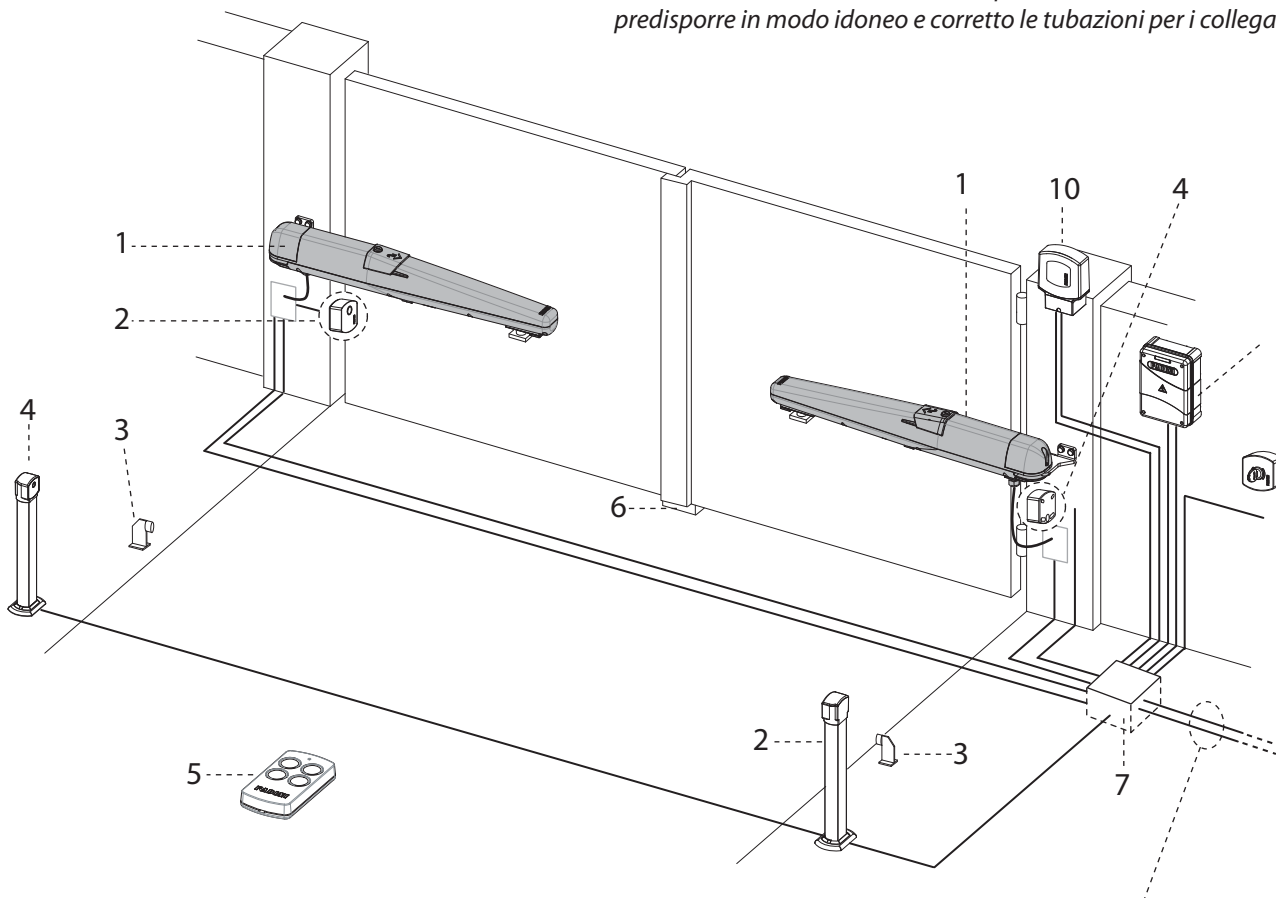


Fig. 3

! L'impianto deve essere alimentato 110 Vac a 50/60 Hz, passando da un interruttore di linea magneto-termico differenziale 0,03 A (oltre i 100 m cavo di sezione 2,5 mm²). Tutto l'impianto deve essere collegato a massa.

LEGENDA

- 1 - Motoriduttore elettromeccanico Dardo 424: cavo 4G x 1,5 mm²
- 2 - Fotocellula trasmettitore (2 x 0,5 mm²)
- 3 - Battuta di arresto in apertura (non fornita)
- 4 - Fotocellula ricevitore (4 x 0,5 mm²)
- 5 - Trasmettitore radio
- 6 - Battuta di arresto in chiusura (non fornita)
- 7 - Pozzetto interrato ispezionabile
- 8 - Selettore a chiave o pulsantiera di comando (4 x 0,5 mm²)
- 9 - Programmatore con radio ricevente ad innesto
- 10 - Lampeggiatore

Tipologia dei cavi da utilizzare (non in dotazione):

Alimentazione motori, accessori di sicurezza e di comando: FROR CEI 20-20 CEI EN 50267-2-1.

Antenna: RG58.

NOTA: oltre i 50 m di distanza aumentare la sezione dei cavi elettrici secondo i reali assorbimenti dei dispositivi e indicati dalla normativa CEI EN 60204-1.

QUOTE DI INSTALLAZIONE PER APERTURA VERSO L'INTERNO

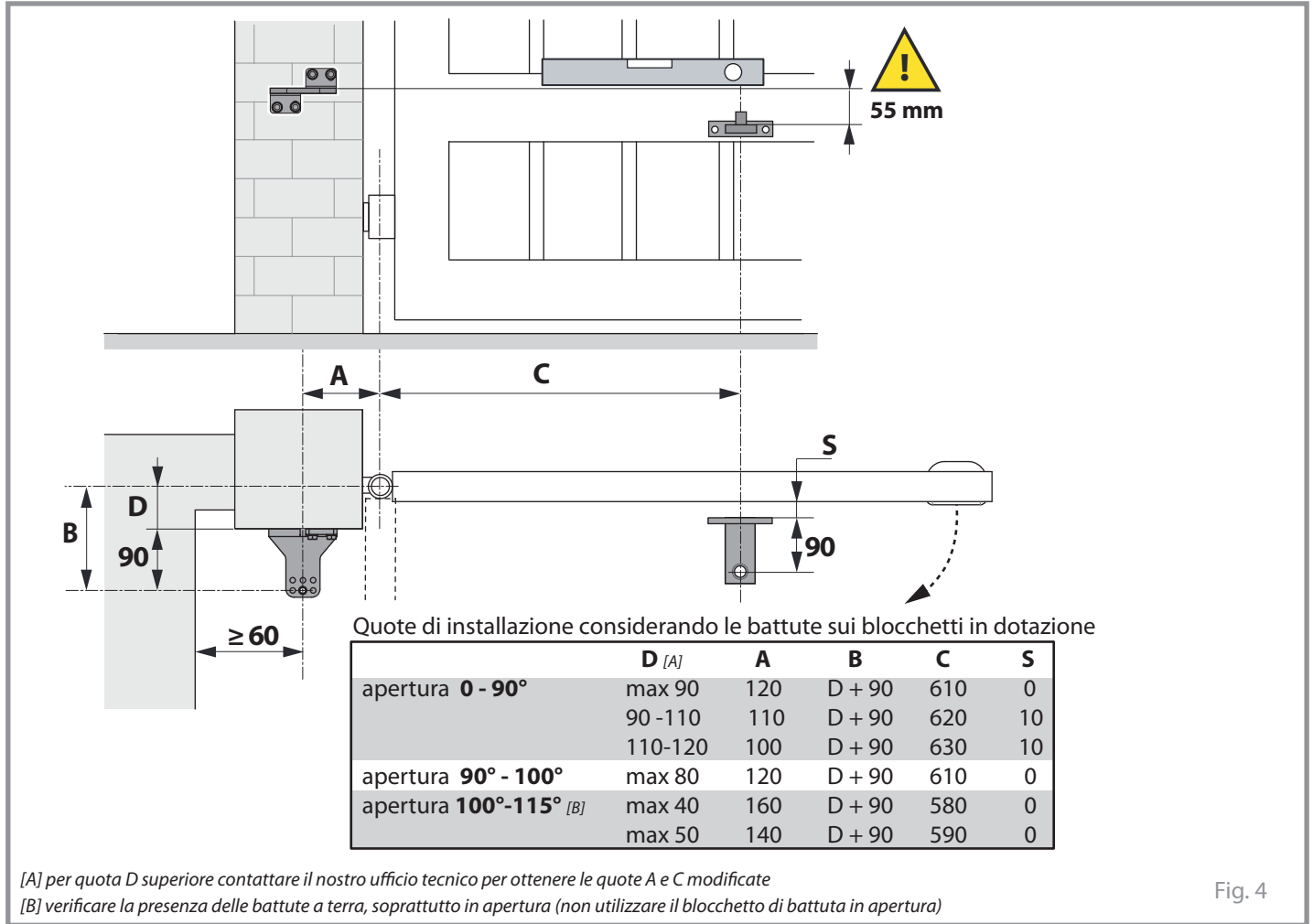


Fig. 4

QUOTE DI INSTALLAZIONE PER APERTURA VERSO L'ESTERNO

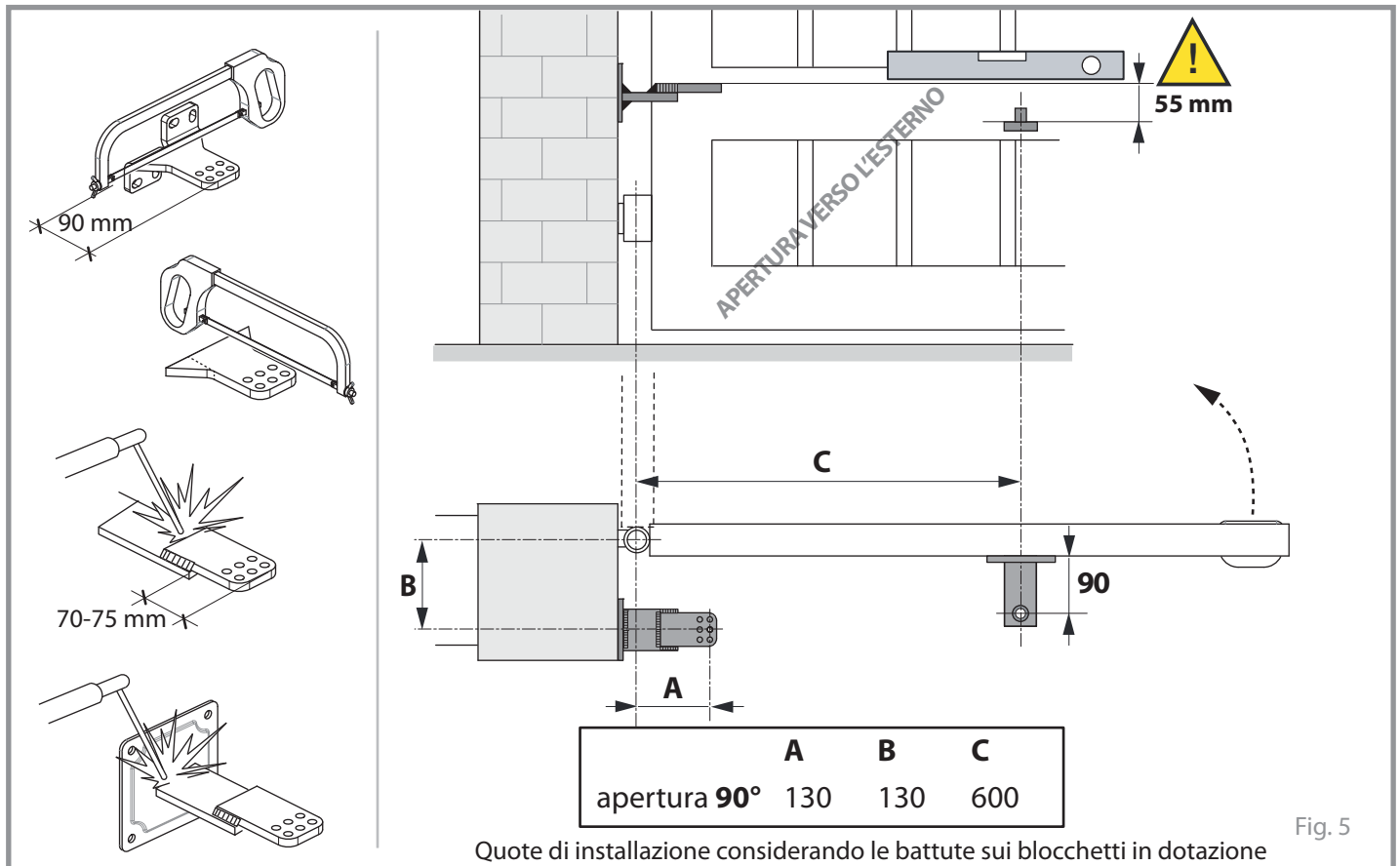
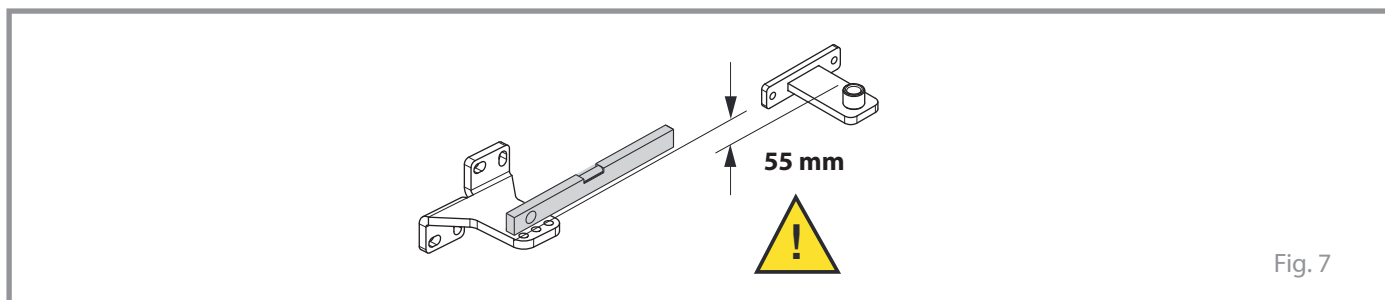
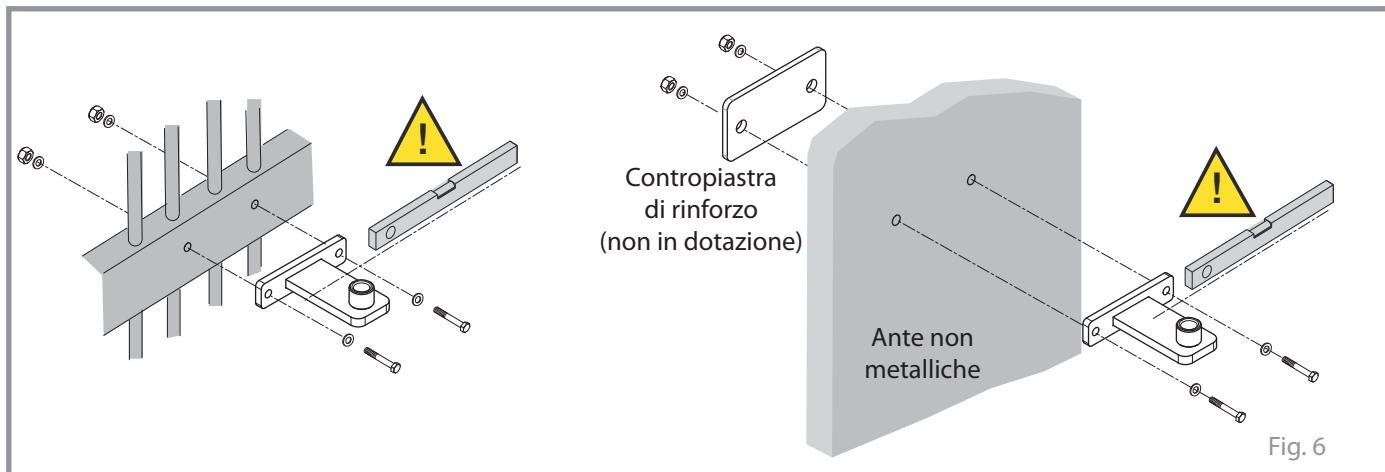


Fig. 5

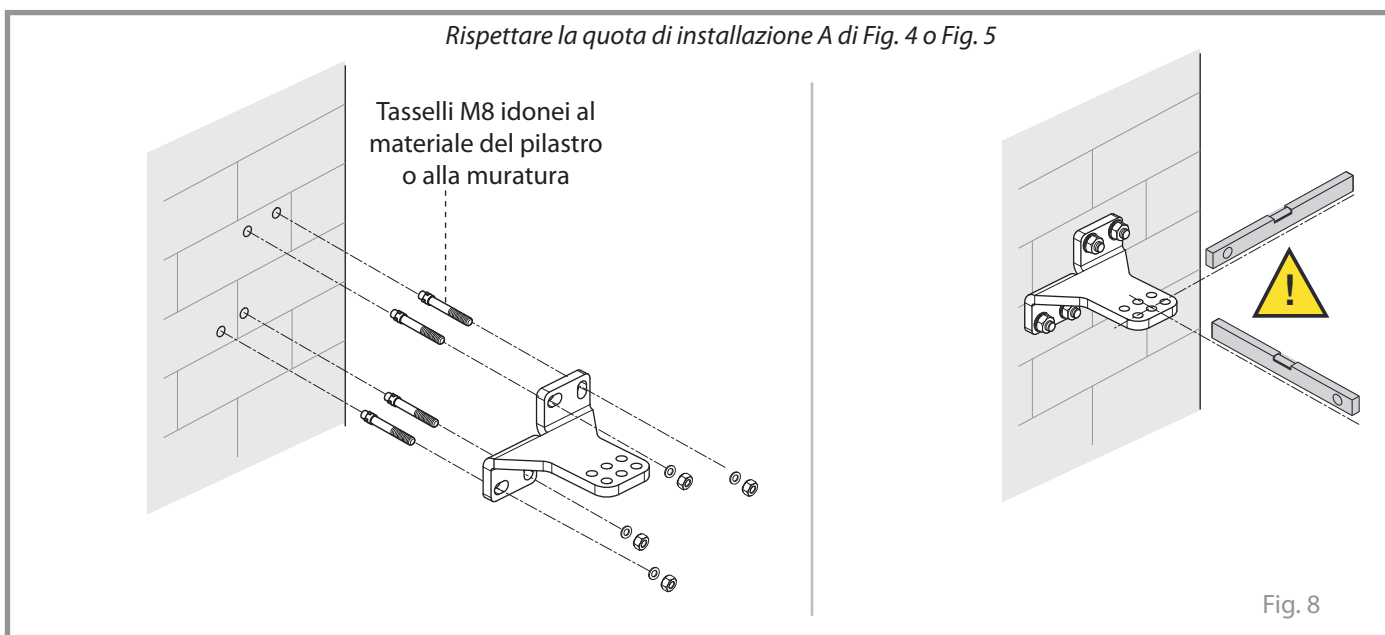
PREPARAZIONE E FISSAGGIO DEGLI ATTACCHI

IMPORTANTE: prima di fissare gli attacchi, considerare che tra loro c'è un disassamento verticale di 55 mm: l'attacco anteriore risulta essere più basso di 55 mm rispetto all'attacco posteriore a pilastro (Fig. 7).

Fissare al cancello, su di un traverso strutturale, come prima cosa l'attacco davanti (secondo la quota C di Fig. 4 o Fig. 5, nella modalità indicata in Fig. 6).



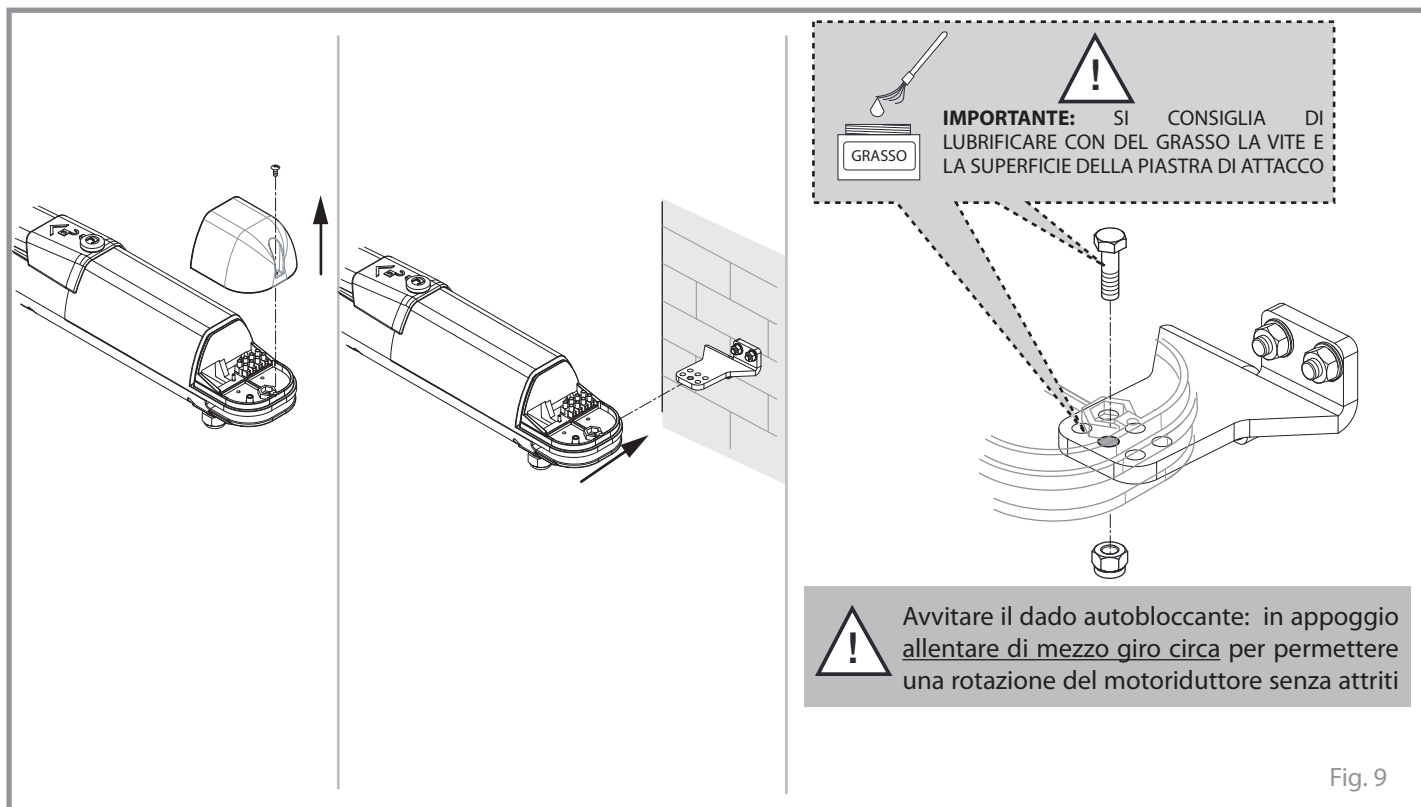
Preparare e poi fissare l'attacco posteriore al pilastro rispettando le quote di installazione (Fig. 4 o Fig. 5), nella modalità indicata in Fig. 8.



FISSAGGIO AL PILASTRO

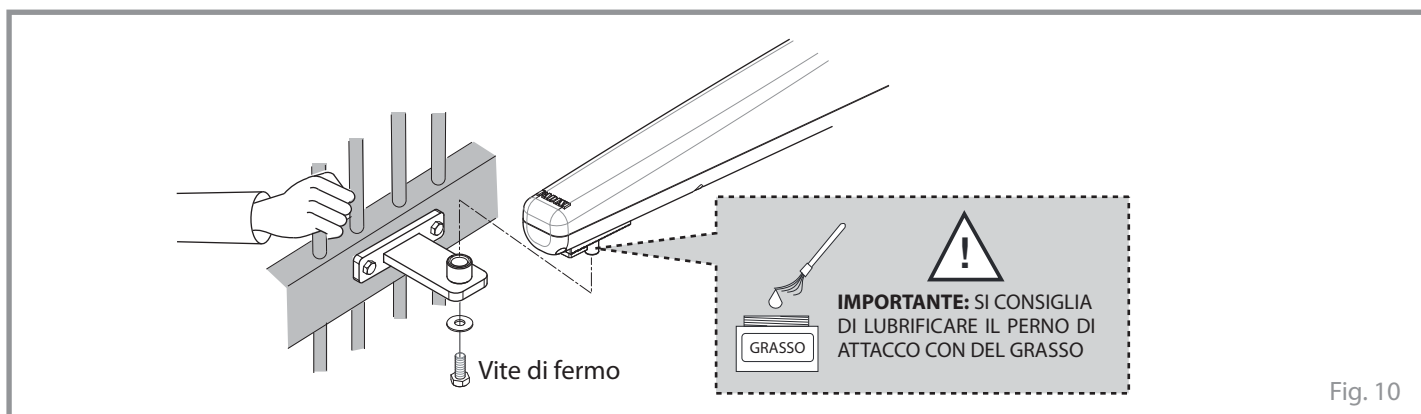
Togliere il guscio protettivo dei collegamenti elettrici, nella parte posteriore del motoriduttore.

Inserire la parte posteriore a forcella dell'apricancello nella lama di attacco al pilastro sul foro centrale (i fori laterali permettono sempre una installazione anche con eventuali errori delle quote A e B).



FISSAGGIO AL CANCELLO

Aprire manualmente il cancello fino ad avvicinarlo al motoriduttore per permettergli di inserire il perno nel foro dell'attacco anteriore, quindi avvitare la vite di fermo in appoggio al perno.



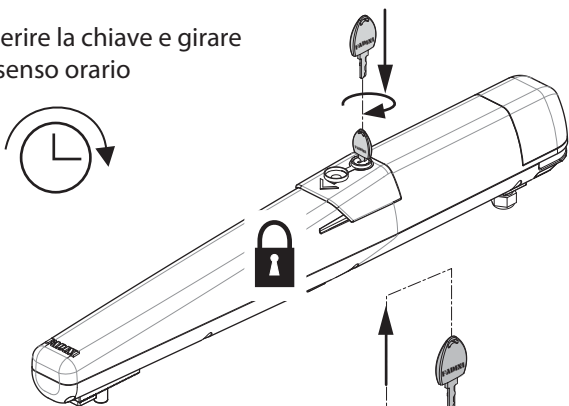
SBLOCCO PER L'APERTURA MANUALE

In modalità di sblocco il motoriduttore non esercita nessun movimento sul cancello, anche in presenza di alimentazione elettrica. In questa situazione il cancello si può aprire o chiudere manualmente anche con il motoriduttore installato.

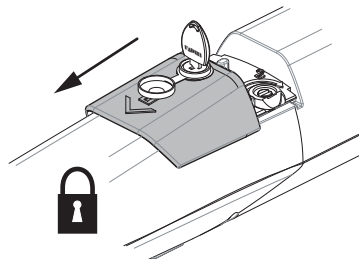
L'apertura del coperchio scorrevole di protezione e dello sblocco manuale avviene sempre con la stessa chiave cifrata (Fig. 11).

IMPORTANTE: per ripristinare il funzionamento dell'apricancello, eseguire le stesse operazioni in sequenza inversa.

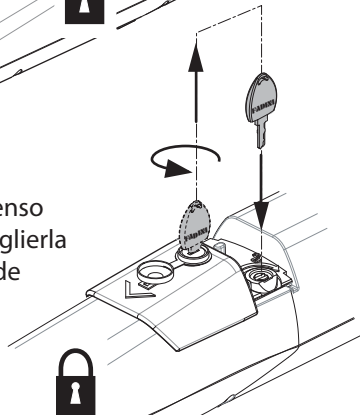
1) Inserire la chiave e girare in senso orario



2) Scorrere il coperchio in avanti



3) Girare la chiave in senso antiorario, quindi toglierla per infilarla nella sede dello sblocco



4) Girare la chiave in senso orario fino alla battuta

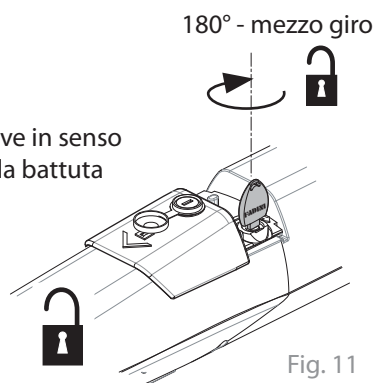


Fig. 11

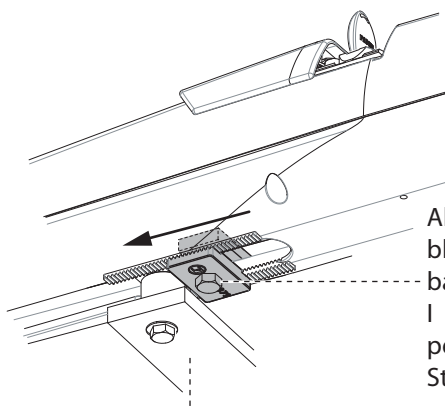
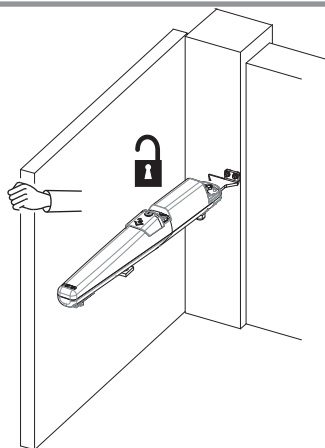
REGOLAZIONE DEI FERMI MECCANICI (per installazioni senza le battute di arresto a terra)

Sbloccare il motoriduttore dal cancello (vedi Fig. 11), quindi aprire manualmente l'anta del cancello fino alla posizione di apertura desiderata: allentare la vite di fermo del blocchetto e posizionarlo in battuta sull'attacco anteriore dell'anta, quindi stringere la vite (Fig. 12): il blocchetto e il suo controblocchetto interno devono aderire perfettamente ai loro dentini di attacco.

Eseguire le stesse operazioni con l'anta posizionata in chiusura (Fig. 13).

IMPORTANTE: alla fine ribloccare il motoriduttore al cancello (operazioni di Fig. 11 in sequenza inversa).

Anta tutta aperta

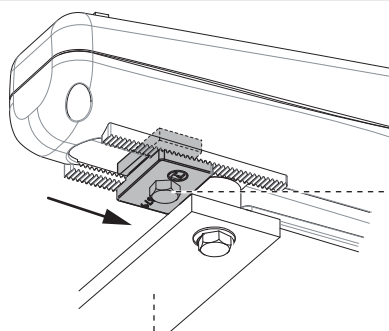
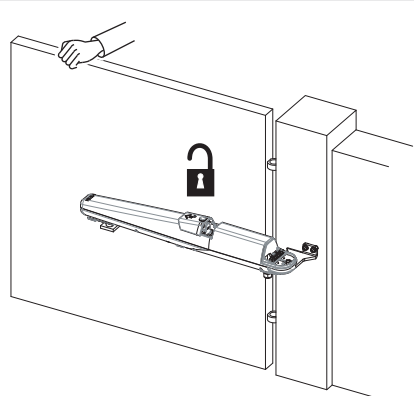


Attacco sull'anta

Allentare la vite per poter spostare i blocchetti (interno ed esterno) in battuta sull'attacco dell'anta. I blocchetti devono aderire perfettamente con i propri dentini. Stringere bene la vite.

Fig. 12

Anta tutta chiusa

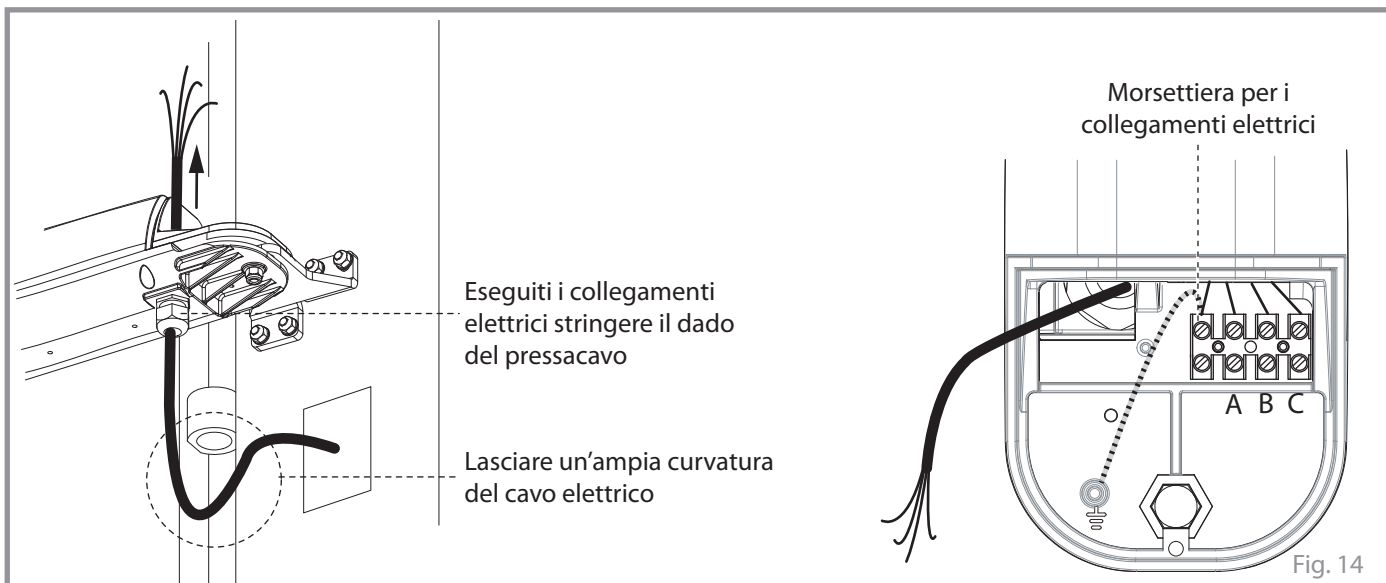


Attacco sull'anta

Allentare la vite per poter spostare i blocchetti (interno ed esterno) in battuta sull'attacco dell'anta. I blocchetti devono aderire perfettamente con i propri dentini. Stringere bene la vite.

Fig. 13

INSERIMENTO DEL CAVO DI ALIMENTAZIONE



CANCELLO CON APERTURA VERSO L'INTERNO

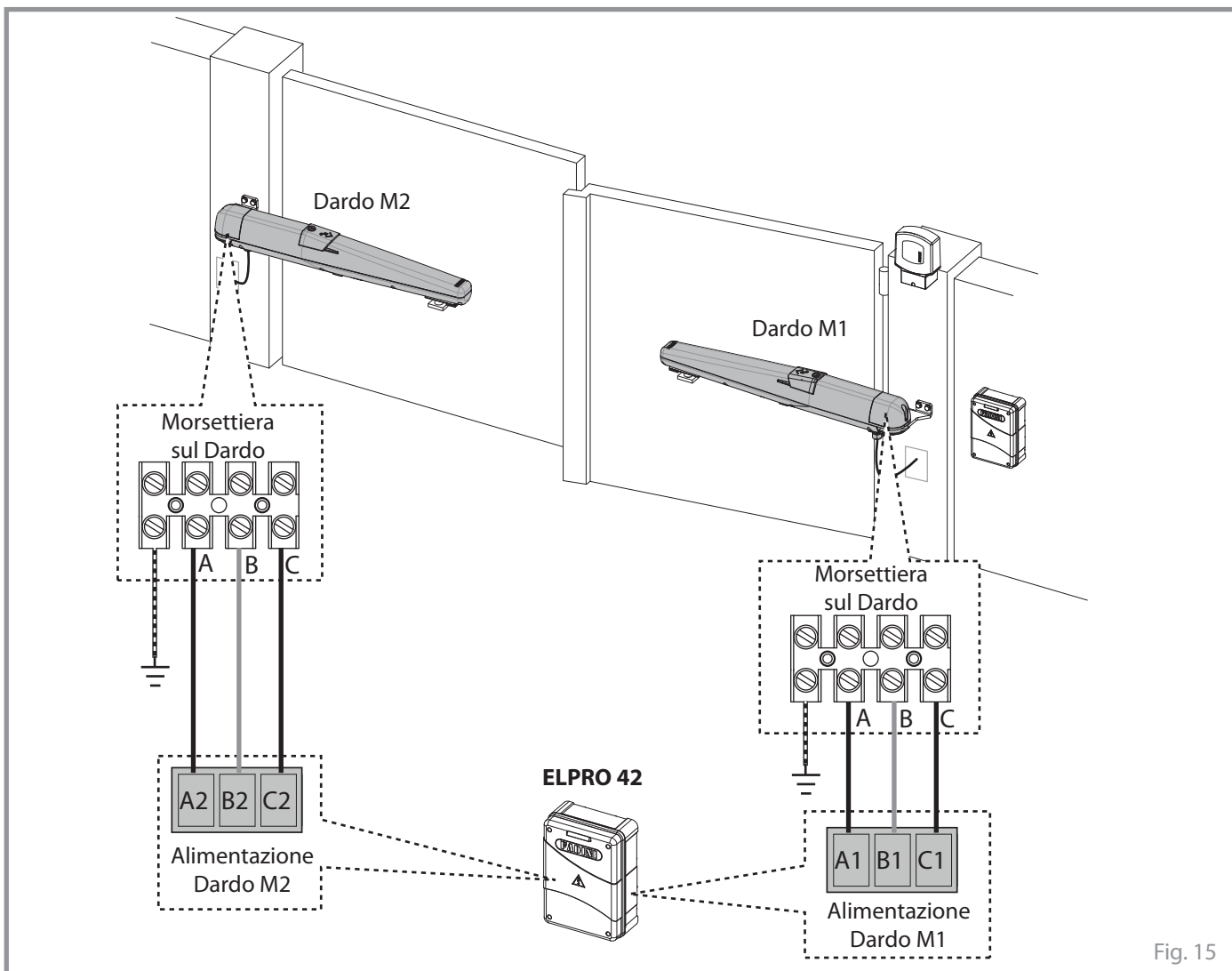


IMPORTANTE: i morsetti dei motori M1 (A1, B1, C1) e M2 (A2, B2, C2) sul programmatore identificano:

- M1 = Dardo sulla 1^a anta in apertura ed eventualmente l'anta pedonale.
- M2 = Dardo sull'anta ritardata in apertura.



IMPORTANTE: nelle installazioni con un solo motoriduttore è sufficiente collegare il motore all'uscita M1 e ponticellare B1 con B2 lasciando liberi i morsetti A2 e C2.



Italiano

CANCELLO CON APERTURA VERSO L'ESTERNO

Italiano

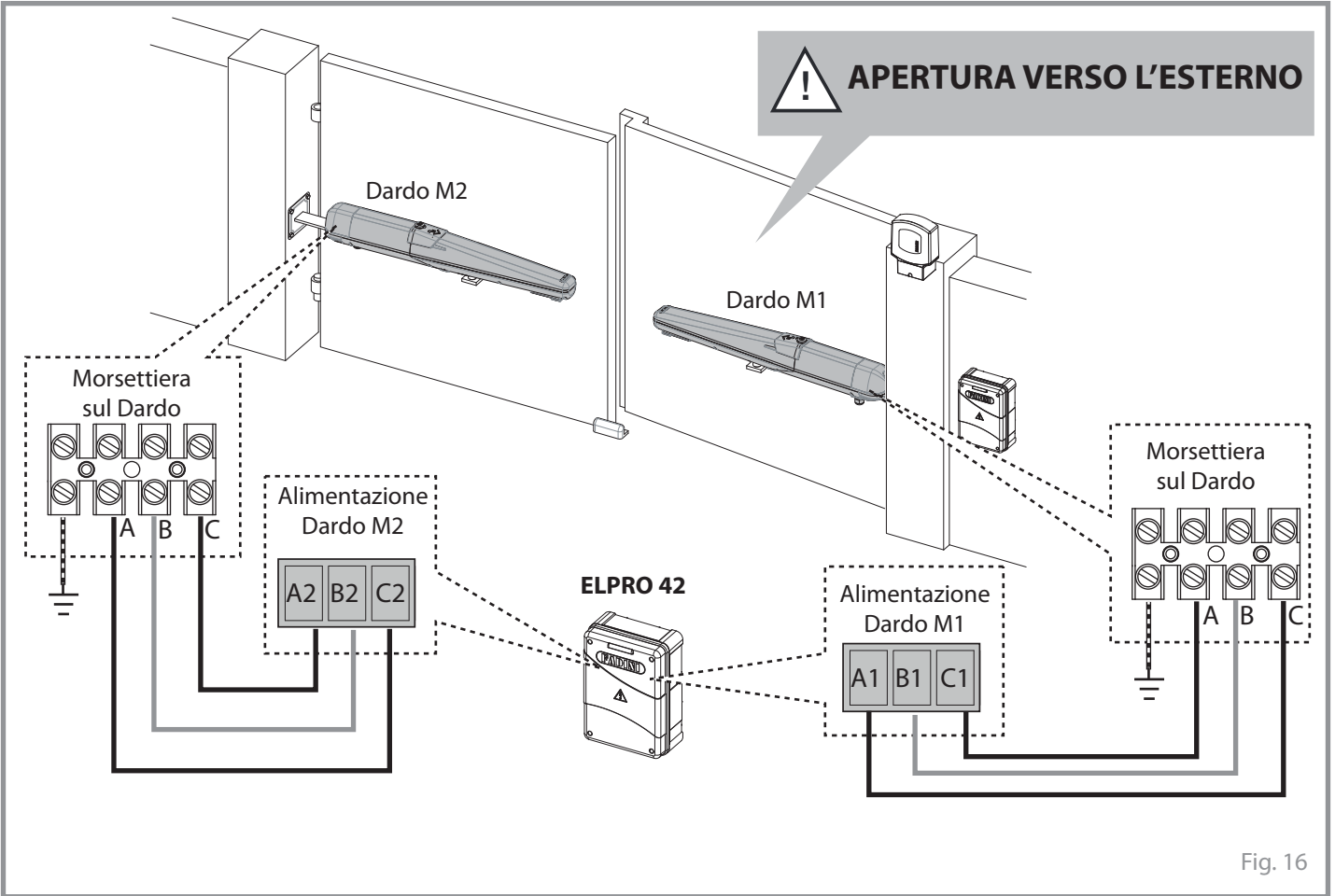
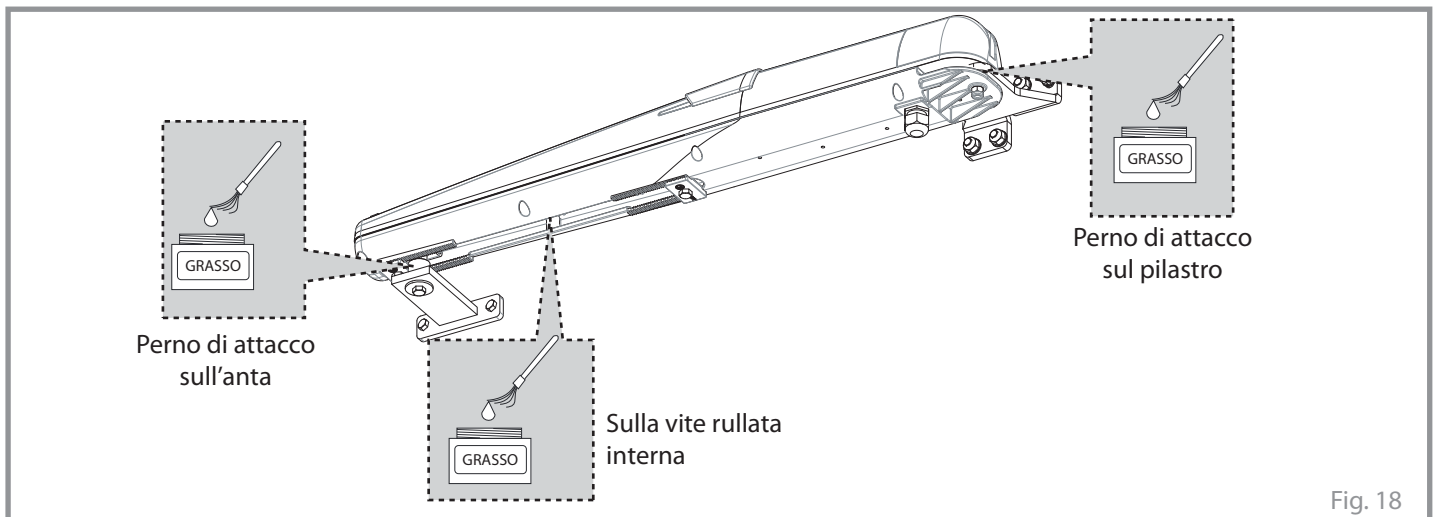
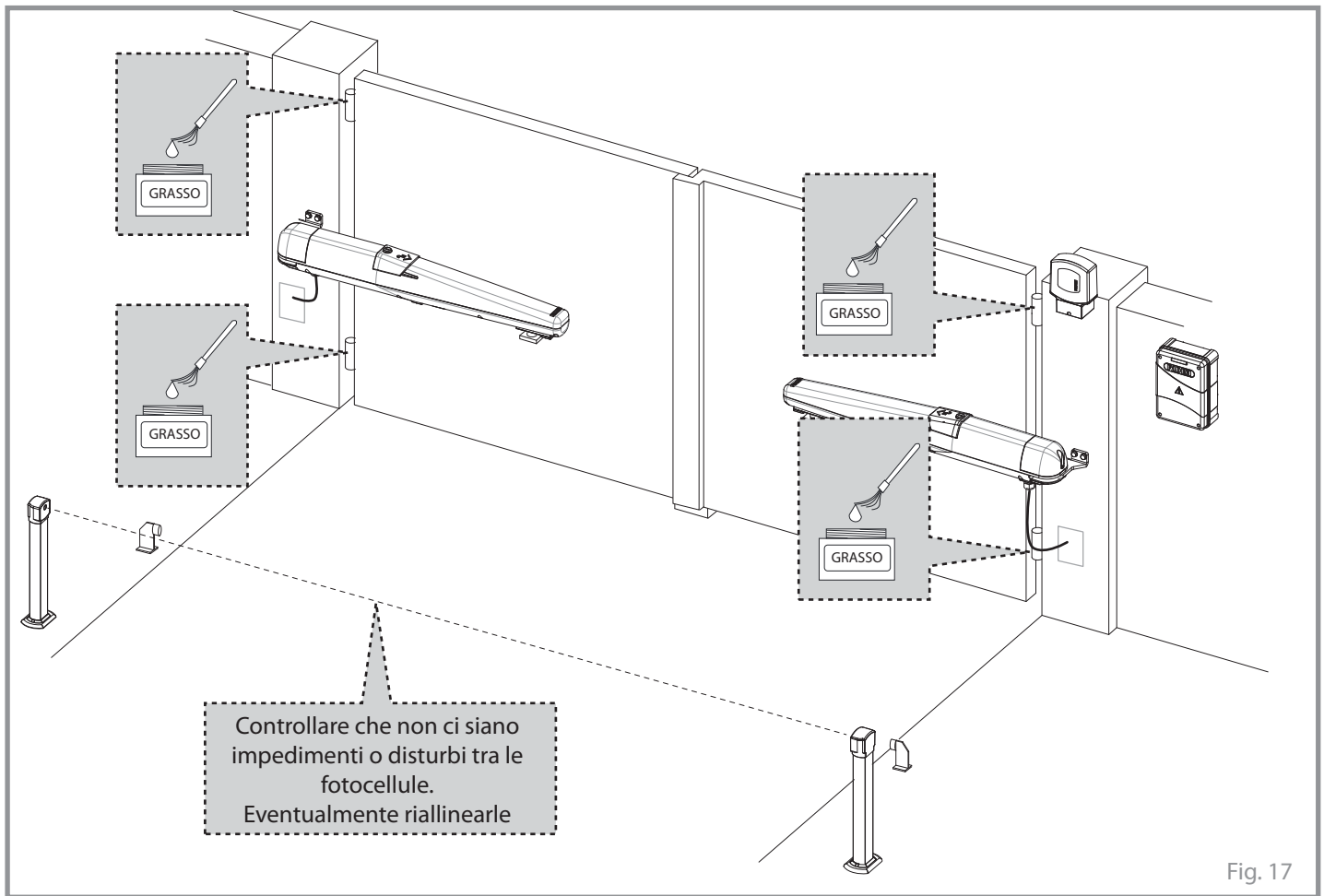


Fig. 16

MANUTENZIONE ORDINARIA

È necessario eseguire un controllo periodico dei motoriduttori e di tutti i componenti in movimento (ogni 2-3 mesi o quando è necessario), lubrificando con del grasso la vite rullata di scorrimento interna, agendo da sotto il motoriduttore. Inoltre è sempre consigliato tenere lubrificate tutte le cerniere e i cardini di movimento del cancello. Togliere eventuali ostacoli o impedimenti al libero movimento di apertura/chiusura delle ante del cancello.



Italiano



REGISTRO DI MANUTENZIONE
consegnare all'utilizzatore finale dell'impianto

Indirizzo impianto:		Manutentore:	Data:
Tipo di installazione: Cancello scorrevole <input type="checkbox"/> Portone a libro <input type="checkbox"/> Cancello a battente <input checked="" type="checkbox"/> Barriera stradale <input type="checkbox"/> Basculante <input type="checkbox"/> Dissuasore <input type="checkbox"/> Portone ad impacco laterale <input type="checkbox"/> <input type="checkbox"/>		Modello attuatore:	Quantità dei modelli installati:
		Dimensioni dell'anta:	
		Peso singola anta:	Data di installazione:

ATTENZIONE: questo documento deve contenere gli interventi ordinari e straordinari di installazione, manutenzione, riparazione e le modifiche di intervento svolte con ricambi originali Fadini. Questo documento, come tale, deve essere disponibile alle ispezioni da parte di organismi autorizzati, e una copia deve essere consegnata all'utilizzatore finale.

L'installatore/manutentore garantisce sulla funzionalità e sicurezza dell'impianto solamente se gli interventi di manutenzione sono eseguiti da personale tecnico qualificato da lui incaricato e concordato con l'utilizzatore finale.

N°	Data intervento	Descrizione intervento	Tecnico manutentore	Utilizzatore finale
1				
2				
3				
4				
5				
6				

Timbro e firma
tecnico installatore/manutentore

Firma per accettazione
utilizzatore finale
committente

da consegnare all'utilizzatore finale dell'impianto



DARDO 424
110 Vac

apricancello elettromeccanico per cancelli a battente



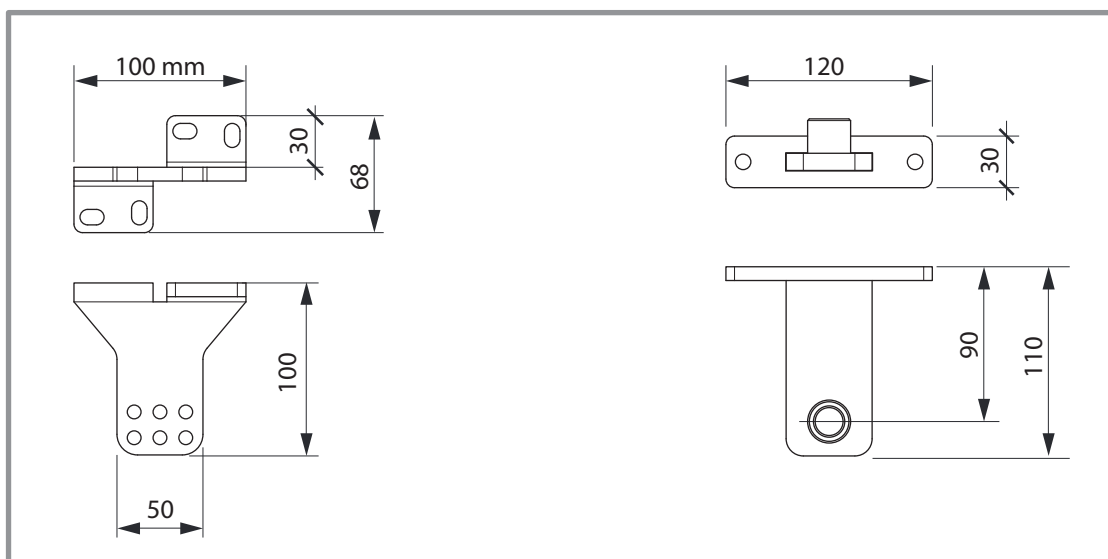
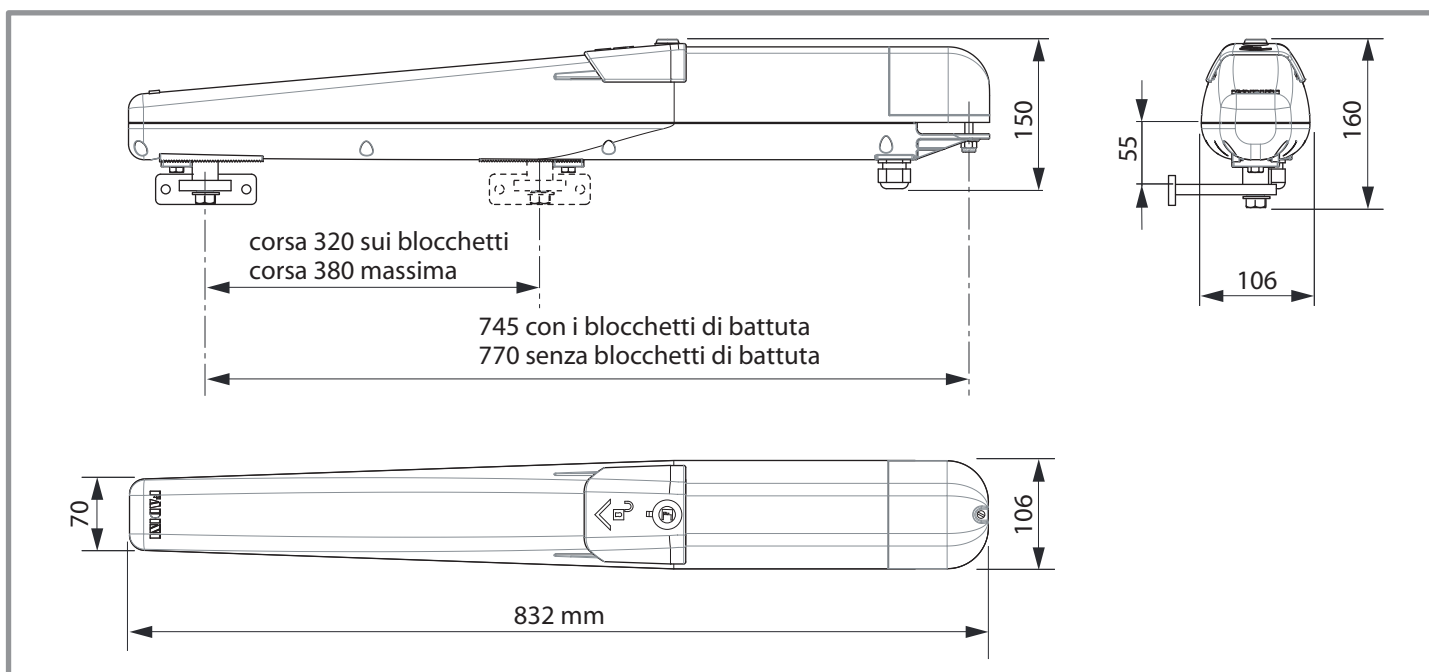
Italiano

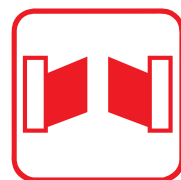
DATI TECNICI

Dardo 424

Alimentazione motore	24 Vdc
Assorbimento nominale	1,5 A
Assorbimento max	3,5 A
Potenza massima	80 W
Forza di spinta nominale	130 N
Forza di spinta massima	1.000 N
Tempo di apertura	16 s ÷ 20 s [C]
Velocità	16 ÷ 20 mm/s [C]
Corsa utile sui fermi meccanici	320 mm
Peso	6,5 kg
Servizio intermittente S3	molto intensivo
Grado di protezione	IP 44
Temperatura ambiente di lavoro	-20 °C +50 °C

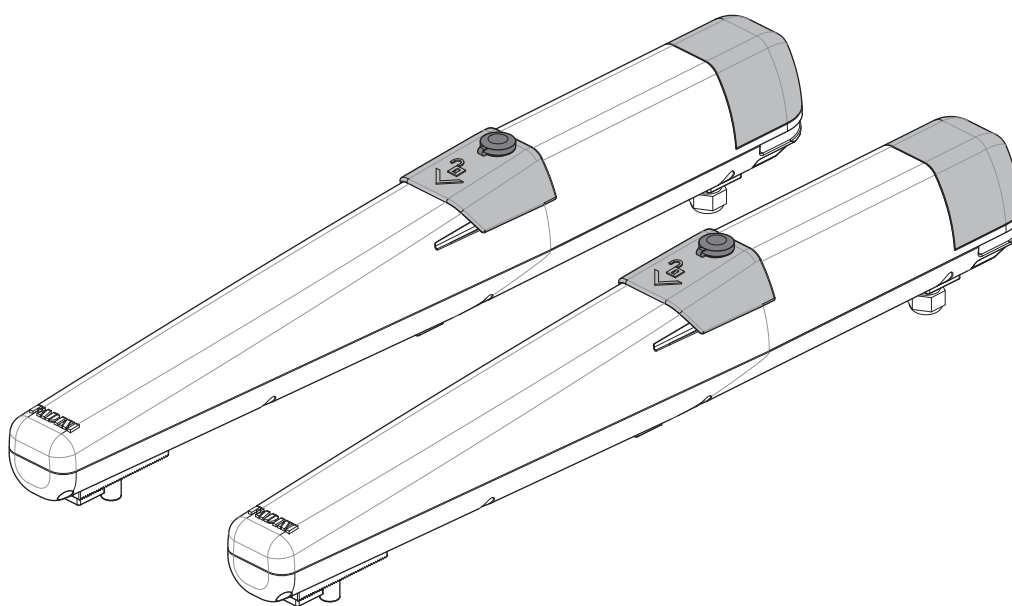
[C] il tempo di apertura/chiusura è in funzione delle quote di installazione, della regolazione della velocità e dell'inerzia del cancello





DARDO 424 - 24 Vdc

110 Vac



CE UK EN 13241
CA CA EN 12453
EN 12445

Made in Italy



GENERAL WARNINGS FOR PEOPLE SAFETY**THANK YOU**

Thank you for purchasing a Fadini product. Please read these instructions carefully before using this appliance. The instructions contain important information which will help you get the best out of the appliance and ensure safe and proper installation, use and maintenance. Keep this manual in a convenient place so that you can always refer to it for the safe and proper use of the appliance.

INTRODUCTION

This operator is designed for a specific scope of applications as indicated in this manual, including safety, control and signaling accessories as minimum required with Fadini equipment. □ Any applications not explicitly included in this manual may cause operation problems or damages to properties and people. □ Meccanica Fadini S.r.l. is not liable for damages caused by the incorrect use of the equipment, or for applications not included in this manual or for malfunctioning resulting from the use of materials or accessories not recommended by the manufacturer. □ The manufacturer reserves the right to make changes to its products without prior notice. □ All that is not explicitly indicated in this manual is to be considered not allowed.

BEFORE INSTALLATION

Before commencing operator installation assess the suitability of the access, its general condition and the structure. □ Make sure that there is no risk of impact, crushing, shearing, conveying, cutting, entangling and lifting situations, which may prejudice people safety. □ Do not install near any source of heat and avoid contacts with flammable substances. □ Keep all the accessories able to turn on the operator (transmitters, proximity readers, key-switches, etc) out of the reach of the children. □ Transit through the access only with stationary operator. □ Do not allow children and/or people to stand in the proximity of a working operator. □ To ensure safety in the whole movement area of a gate it is advisable to install photocells, sensitive edges, magnetic loops and detectors. □ Use yellow-black strips or proper signals to identify dangerous spots. □ Before cleaning and maintenance operations, disconnect the appliance from the mains by switching off the master switch. □ If removing the actuator, do not cut the electric wires, but disconnect them from the terminal box by loosening the screws inside the junction box.

INSTALLATION

All installation operations must be performed by a qualified technician, in observance of the Machinery Directive 2006/42/CE and safety regulations EN 12453 - EN 12445. □ Verify the presence of a thermal-magnetic circuit breaker 0,03 A - 110 Vac - 50/60 Hz upstream the installation. □ Use appropriate objects to test the correct functionality of the safety accessories, such as photocells, sensitive edges, etc. □ Carry out a risk analysis by means of appropriate instruments measuring the crushing and impact force of the main opening and closing edge in compliance with EN 12445. □ Identify the appropriate solution necessary to eliminate and reduce such risks.

□ In case where the gate to automate is equipped with a pedestrian entrance, it is appropriate to prepare the system in such a way to prohibit the operation of the engine when the pedestrian entrance is used. □ Apply safety nameplates with CE marking on the gate warning about the presence of an automated installation. □ The installer must inform and instruct the end user about the proper use of the system by releasing him a technical dossier, including: layout and components of the installation, risk analysis, verification of safety accessories, verification of impact forces and reporting of residual risks.

INFORMATION FOR END-USERS

The end-user is required to read carefully and to receive information concerning only the operation of the installation so that he becomes himself responsible for the correct use of it. □ The end-user shall establish a written maintenance contract with the installer/maintenance technician (on -call). □ Any maintenance operation must be done by qualified technicians. □ Keep these instructions carefully.

WARNINGS FOR THE CORRECT OPERATION OF THE INSTALLATION

For optimum performance of system over time according to safety regulations, it is necessary to perform proper maintenance and monitoring of the entire installation: the automation, the electronic equipment and the cables connected to these. □ The entire installation must be carried out by qualified technical personnel, filling in the Maintenance Manual indicated in the Safety Regulation Book (to be requested or downloaded from the site www.fadini.net/supporto/downloads). □ Operator: maintenance inspection at least every 6 months, while for the electronic equipment and safety systems an inspection at least once every month is required. □ The manufacturer, Meccanica Fadini S.r.l., is not responsible for non-observance of good installation practice and incorrect maintenance of the installation.

DISPOSAL OF MATERIALS

Dispose properly of the packaging materials such as cardboard, nylon, polystyrene etc. through specializing companies (after verification of the regulations in force at the place of installation in the field of waste disposal). Disposal of electrical and electronic materials: to remove and dispose through specializing companies, as per Directive 2012/19/UE. Disposal of substances hazardous for the environment is prohibited.

**CE DECLARATION OF CONFORMITY of the manufacturer:**

Meccanica Fadini S.r.l. (Via Mantova, 177/A - 37053 Cerea - VR - Italy) declares under own responsibility that: **Dardo 424** complies with the 2006/42/CE Machinery Directive, and also that it is sold to be installed in an "automatic system", along with original accessories and components as indicated by the manufacturing company. An automatic gate operator is, by law, a "machinery" and therefore the installer must fit the equipment with all of the applicable safety norms. The installer is also required to issue the installer's Declaration of Conformity. The manufacturer is not liable for possible incorrect use of the product. The product complies with the following specific norms: analysis of the risks and subsequent action to cure them as per EN 12445 and EN 12453, Low Voltage Directive 2014/35/UE, Electromagnetic Compatibility 2014/30/UE. In order to certify the product, the manufacturer declares under own responsibility the compliance with the EN 13241-1 PRODUCT NORMS.

This product complies with the following norms:

CPD 89/106/CE DM 2006/42/CE BT 2006/45/CE EMC 2004/108/CE R&TTE 99/5/CE.

Meccanica Fadini S.r.l.
Director in charge

GENERAL DESCRIPTION OF THE PRODUCT

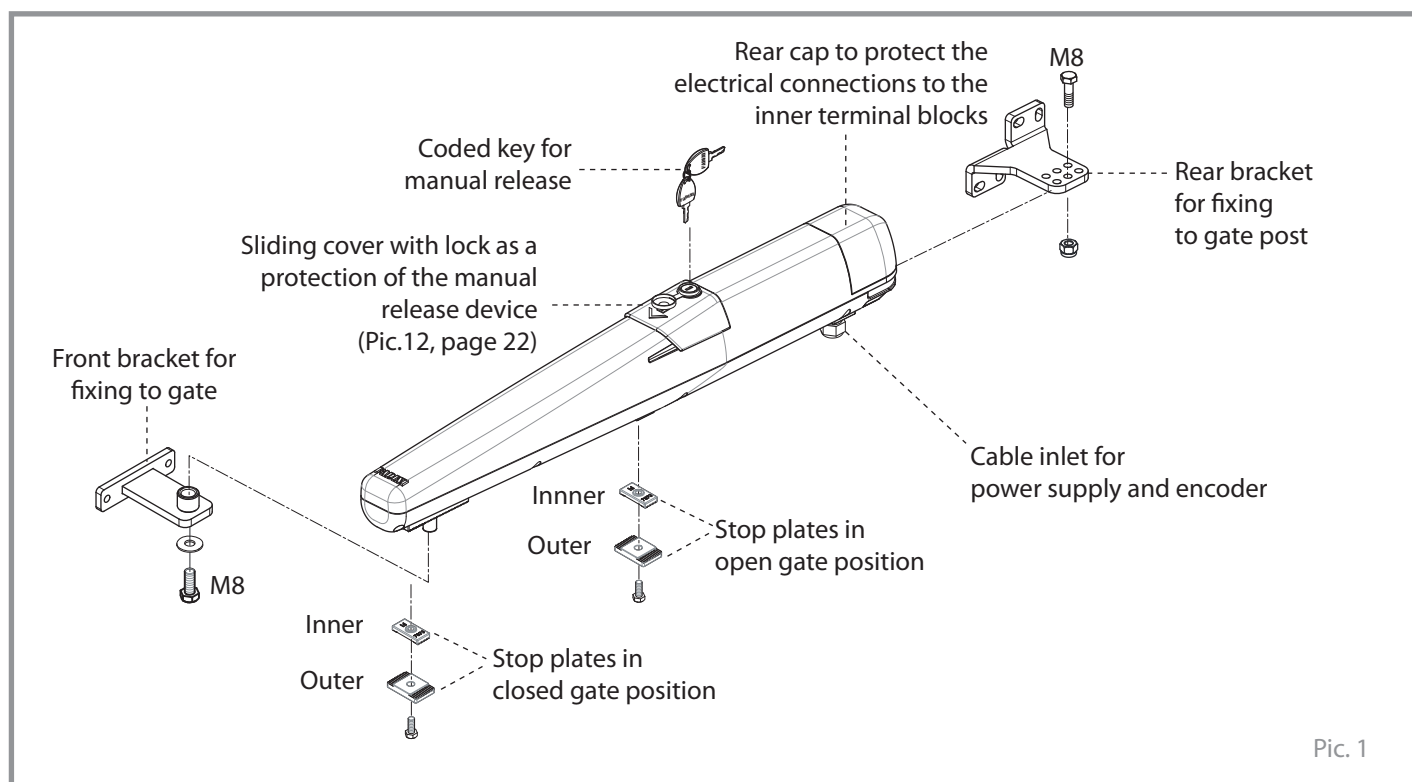
Dardo 424 is a 24 Vdc electromechanical operator for external mount on swinging gates in residential and block of flats applications. It comes in a kit format to operate two gate leaves. Command and safety accessories for a proper performance are included. It is a non reversible, 24 Vdc power supplied motor-operator, complete with an incorporated encoder. Stop plates are fitted to the pressure cast aluminium body. The linear movements are by a brass shaft nut (threaded bush) and a screw shaft (rolled thread), all supported by a radial bearing and a lubricated bushing.

In case of an electric power failure, Dardo 424 can be "released" by a custom-made, coded key and the gates moved by hand. Terminals are factory fitted to each operator and provide connections for the power supply and the encoder to the electronic controller **Elpro 42**, to be installed stand alone, in a sheltered place.

NOTE: The Dardo operators are not handed units and therefore they come all alike both for the right and the left gates: following their respective connections to the Elpro 42 controller, they are identified as Dardo M1 (first gate to open and pedestrian mode) and Dardo M2 (gate delayed on opening) (Pic.3).

Dardo does not come fitted with electronic limit switches as they are not necessary, limit stop positions are learned by the system in phase of programming as determined by the incorporated stop plates.

Pic. 1 displays all of the components that are delivered for the installation of each Dardo operator.



Pic. 1

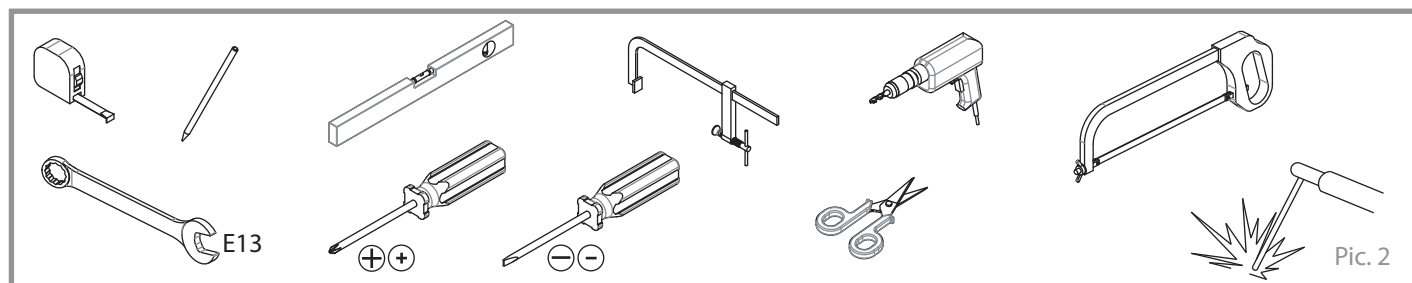
PRODUCT APPLICATIONS

The table below shows the maximum dimensions of a gate leaf in relation to its maximum weight.

	cod. 424L - DARDO 424 - 24 Vdc		
Max. width per leaf L (m)	1,5	2,0	2,5
Max. weight per leaf P (kg)	400	350	250

NOTE: the gate structure should not be fully panelled without openings, avoid that in-filling is more than 50% of the gate surface.

EQUIPMENT REQUIRED FOR THE INSTALLATION



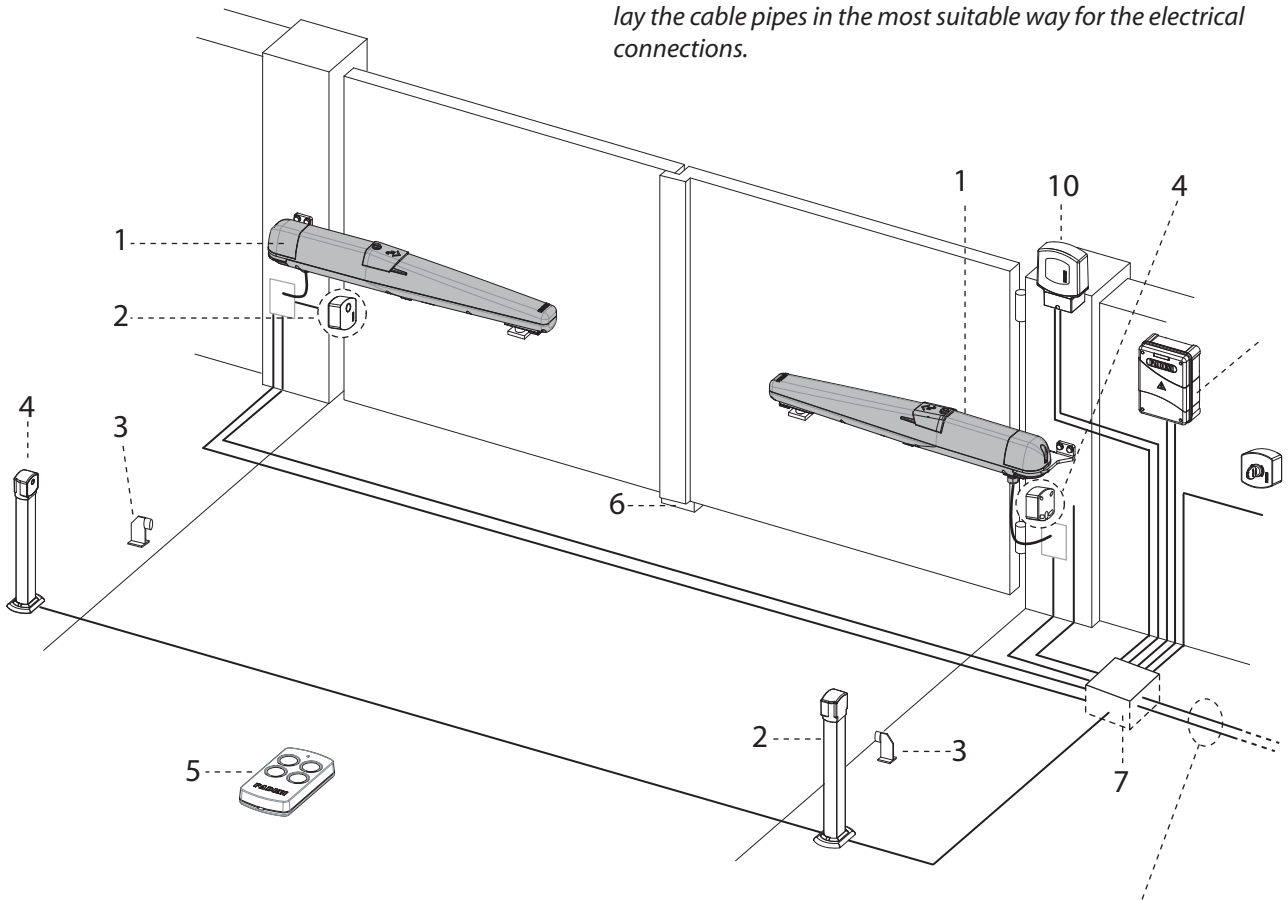
Pic. 2

MAIN COMPONENTS AND ELECTRICAL WIRING DIAGRAM OF THE SYSTEM

Lay the cable pipes into the ground and make sure they are suitable to the soil nature and comply with the diagram below.

English

Indicative general layout. It is the installer's care and responsibility to lay the cable pipes in the most suitable way for the electrical connections.



Pic. 3

! The system is to be 110 Vac - 50/60 Hz power supplied through a 0,03 A magneto-thermal differential circuit breaker (beyond 100 m a 2,5 mm² section is recommended).
The all installation is to be grounded.

LEGEND

- 1 - Dardo 424 motor operator: 4G x 1,5 mm² cable
- 2 - Photocell transmitter (2 x 0,5 mm²)
- 3 - Ground stop in open gate position (not supplied with the equipment)
- 4 - Photocell receiver (4 x 0,5 mm²)
- 5 - Radio transmitter
- 6 - Ground stop in closed gate position (not supplied with the equipment)
- 7 - Inspectable junction pit
- 8 - Keyswitch or push buttons panel (4 x 0,5 mm²)
- 9 - Controller with plug-in radio receiver card
- 10 - Flasher with aerial (2 x 0,5 mm² + RG58)

Type of cables to be used (not included with the equipment):

Motor power supply, safety and command accessories: FROR CEI 20-20 CEI EN 50267-2-1
Aerial: RG58.

NOTE: with distances longer than 50 m increase cable section according to the actual absorption requirements of the various devices in compliance with the CEI EN 60204-1 norms.

INSTALLATION DISTANCES FOR OPENING INWARDS

Installation distances considering the incorporated stop plates

	D [A]	A	B	C	S
opening 0 - 90°	max 90	120	D + 90	610	0
	90 - 110	110	D + 90	620	10
	110 - 120	100	D + 90	630	10
opening 90° - 100°	max 80	120	D + 90	610	0
opening 100° - 115° [B]	max 40	160	D + 90	580	0
	max 50	140	D + 90	590	0

[A] in case D distance is required to be bigger, contact our technical department to get A and C changed accordingly
[B] make sure ground gate stops be fitted, mainly in open gate position (do not use the open incorporated stop plate)

Pic. 4

INSTALLATION DISTANCES FOR OPENING OUTWARDS

Installation distances considering the incorporated stop plates

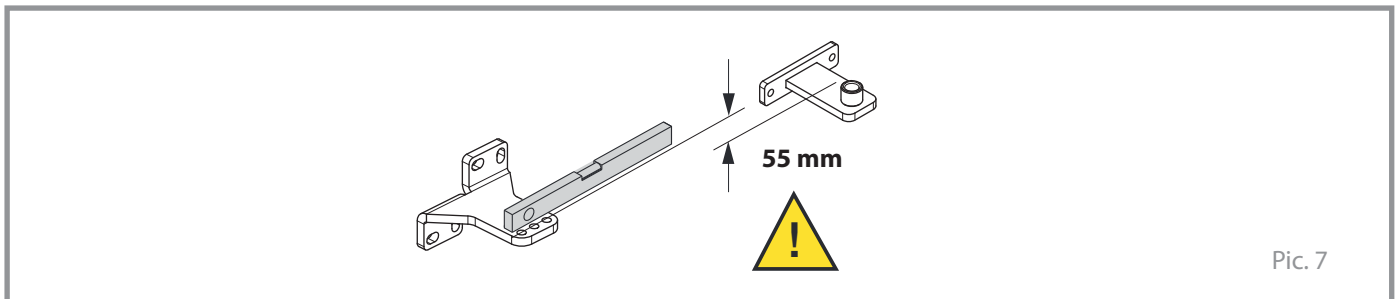
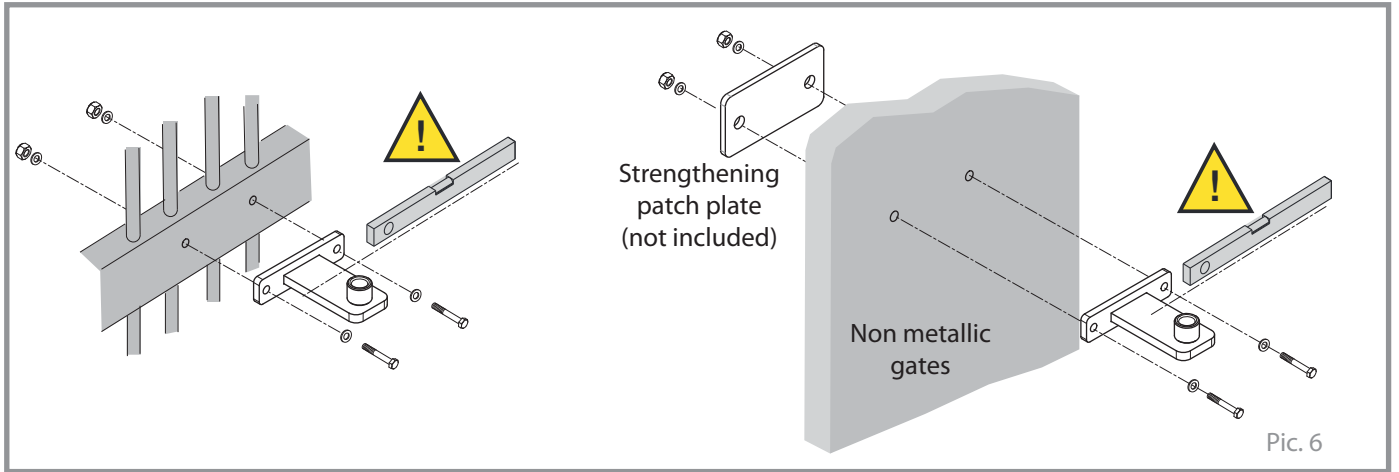
	A	B	C
opening 90°	130	130	600

Pic. 5

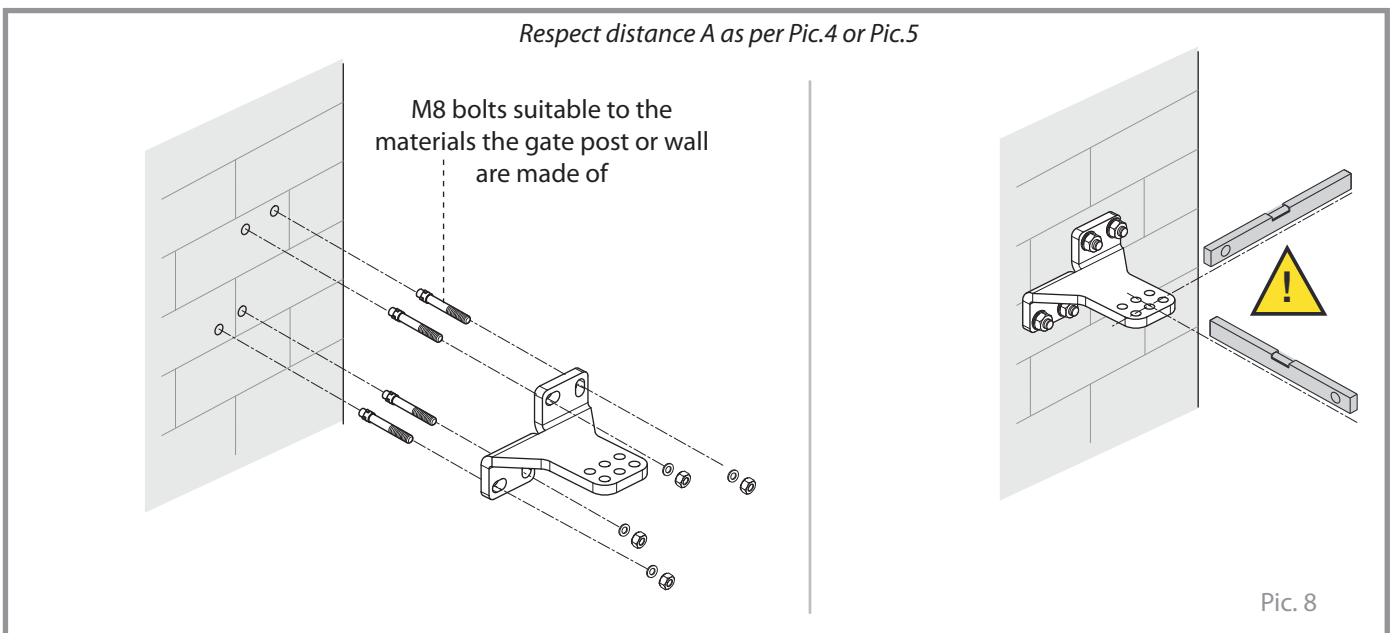
FIXING BRACKETS PREPARATION AND FASTENING

IMPORTANT: before fastening the mount brackets, consider that they are 55 mm vertically offset: the front fixing is 55 mm lower than the rear fixing to the gate post (Pic. 7).

First fixing is the front one to the gate by using a strengthening plate (according to C distance of Pic. 4 or Pic. 5, in the way as indicated in Pic. 6).

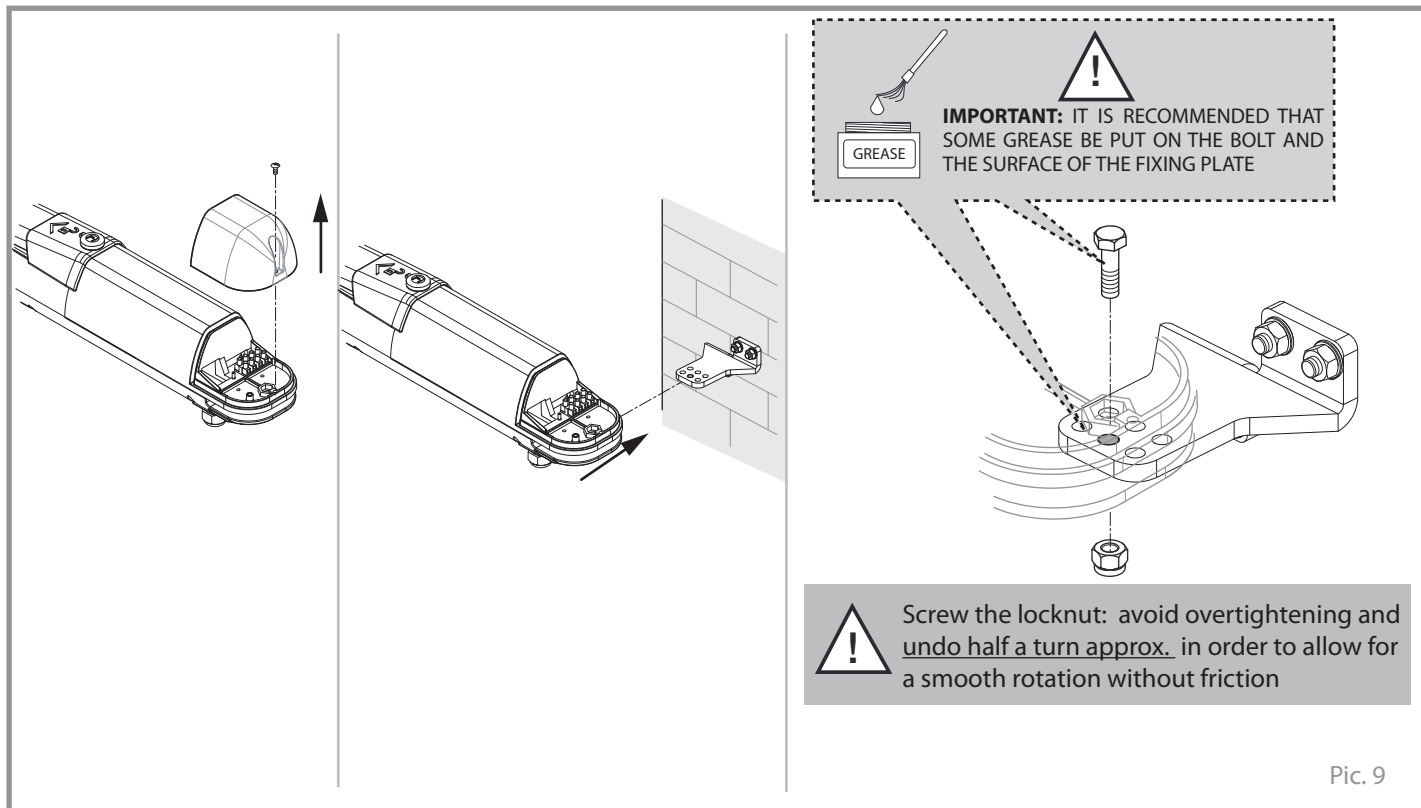


Get ready the rear fixing and fasten it to the gate post, in respect of the installation geometry (Pic. 4 or Pic. 5), and as indicated in Pic. 8.



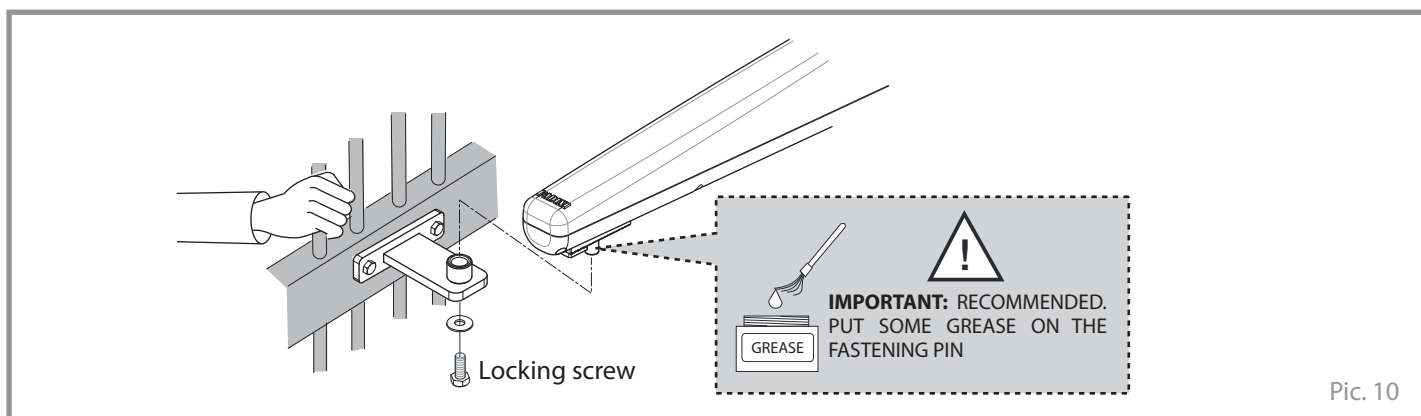
FIXING TO GATE POST

Remove the rear cap protecting the electrical connections, located at the back of the operator.
Make the operator rear fork-like bracket to fit the gate post fixing plate on to the central hole (lateral holes are provided to adjust the rear fixing in case A and B distances might be wrong).



FIXING TO GATE

Open the gate by hand and bring it close to the operator. Swing this one on to the front bracket so that the fastening pin fits into the bush of the front fixing plate, then tighten the locking screw, avoid overtightening.

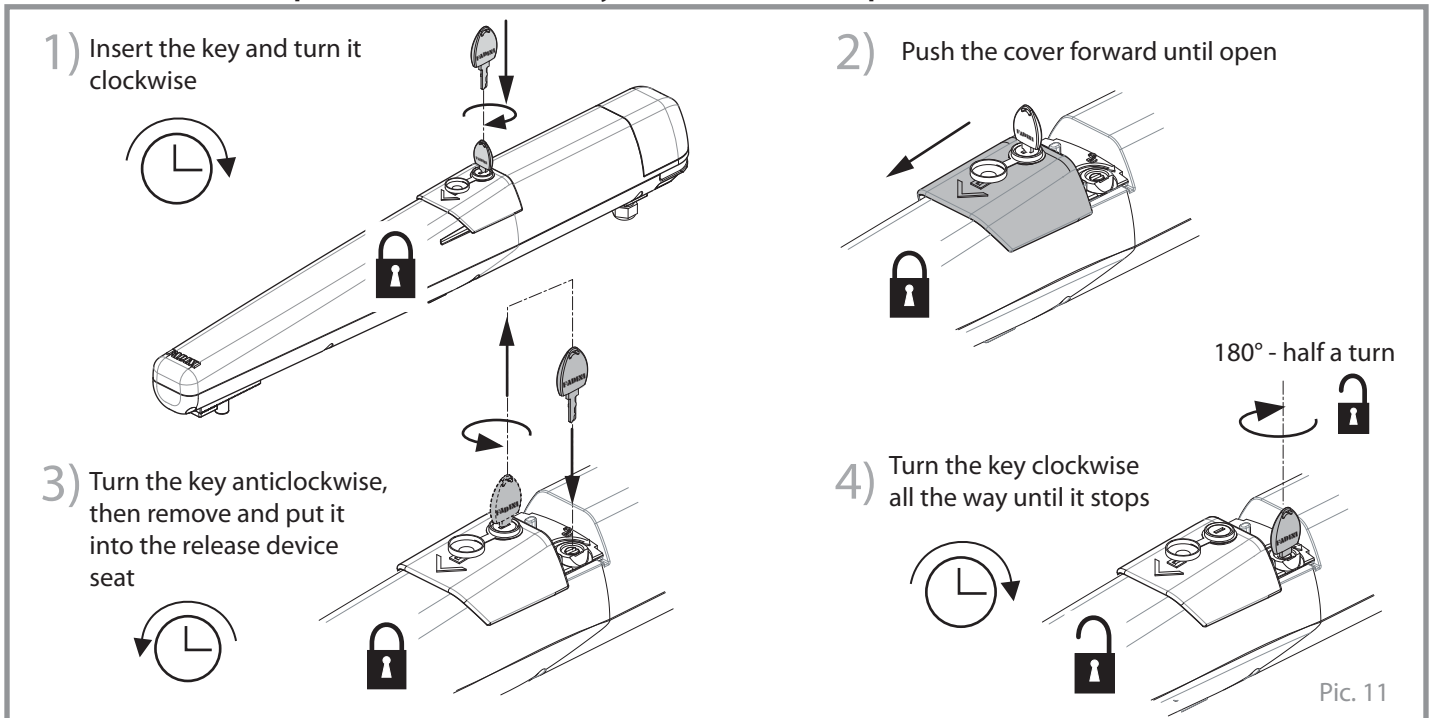


RELEASE FOR MANUAL OPERATIONS

In the release mode, the operator does not perform any operation on the gate, in spite of voltage continuing to be supplied. In this situation the gate can be opened and closed manually even if the operator is still mounted on to it.

The same coded key allows for the opening of the sliding protection cover and the manual overriding (Pic. 11).

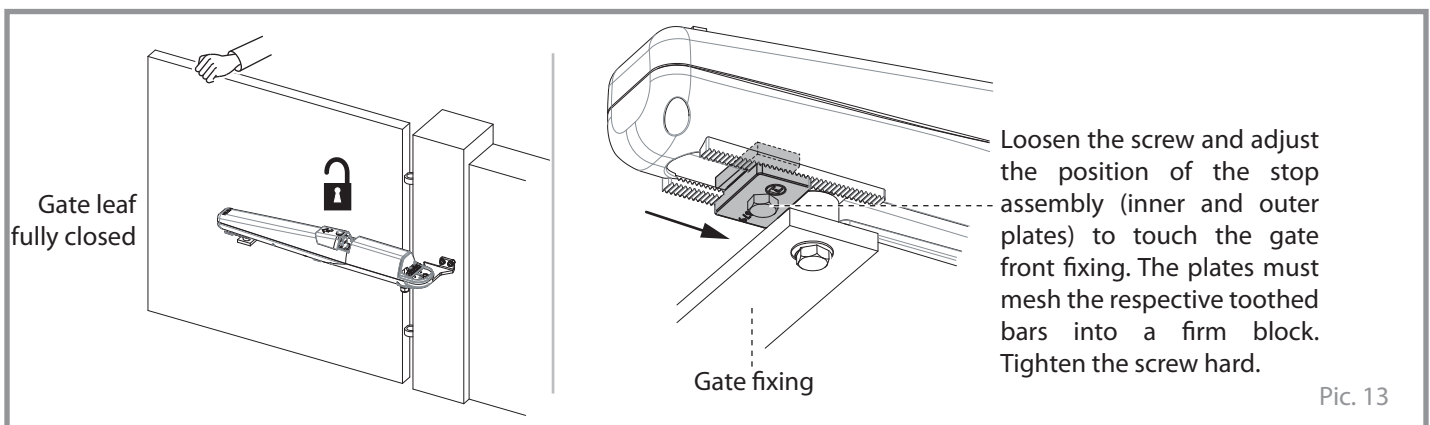
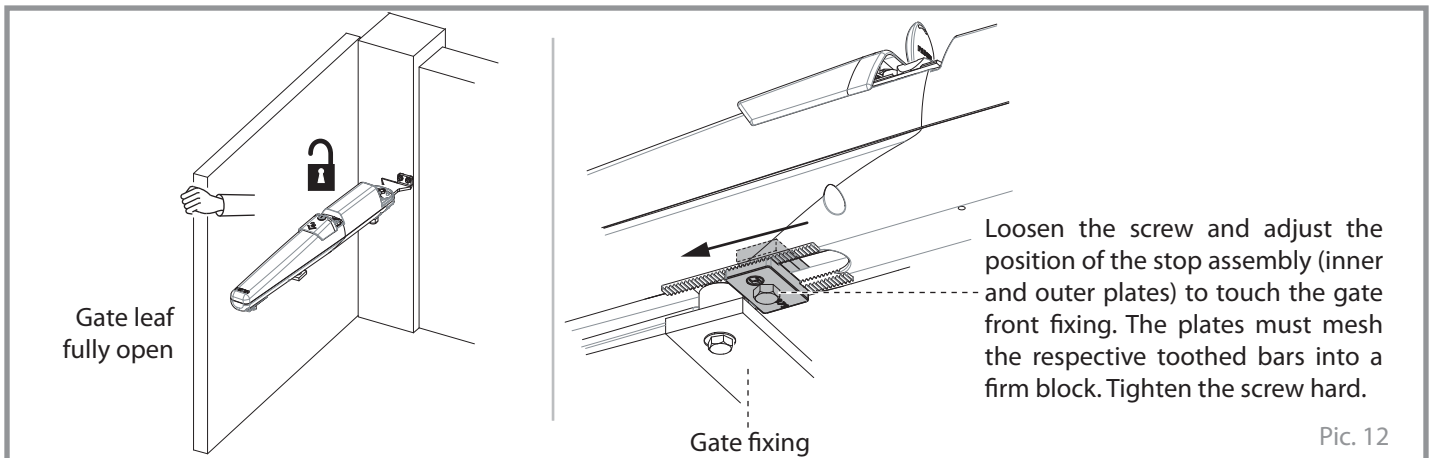
IMPORTANT: to set the operator back to work, carry out the described steps in the reverse order.



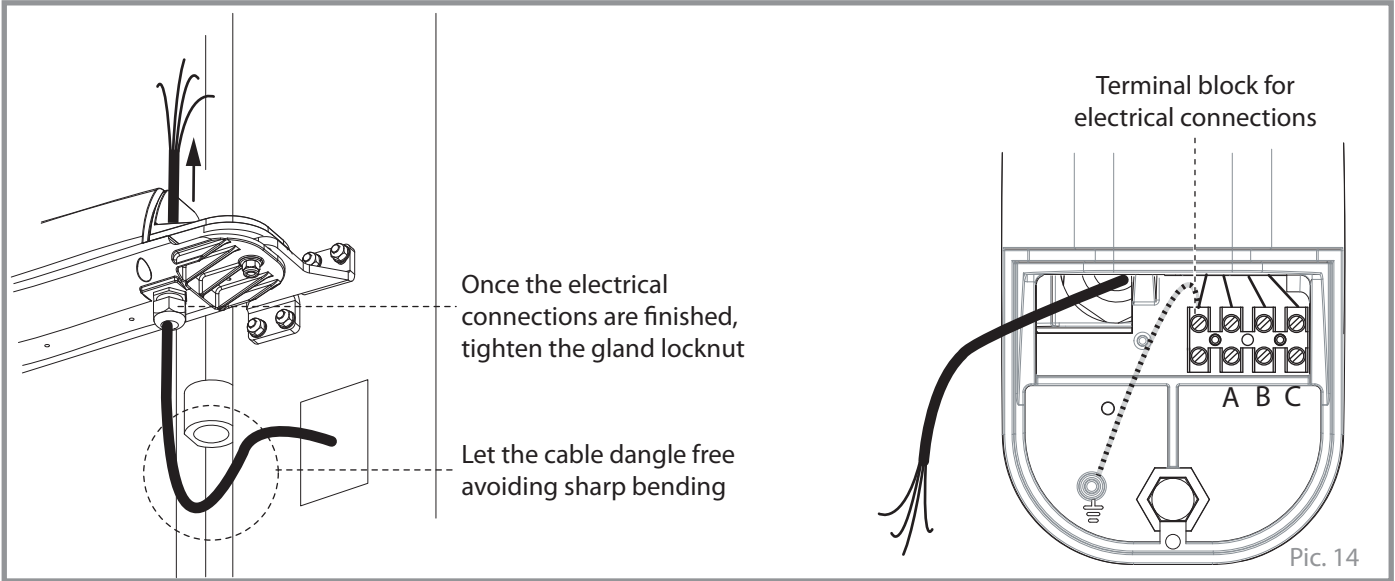
ADJUSTMENT OF THE MECHANICAL STOP PLATES (installations without ground gate stops)

Override the operator (see Pic. 11) so that it is disengaged from the gate, then open the gate by hand to the required position: loosen the screw that fastens the stop assembly and position the plates so that the front fixing touches the assembly in the required open (stop) gate position, then tighten the screw again (Pic. 12): the outer stop plate and its counterpart i.e. the inner plate must adhere firmly to the toothed bars. Carry out the same steps with the gate in closed position (Pic. 13).

IMPORTANT: eventually set back the operator to re-engage the gate (steps in Pic. 11 in reverse order).



FITTING THE POWER SUPPLY CABLE

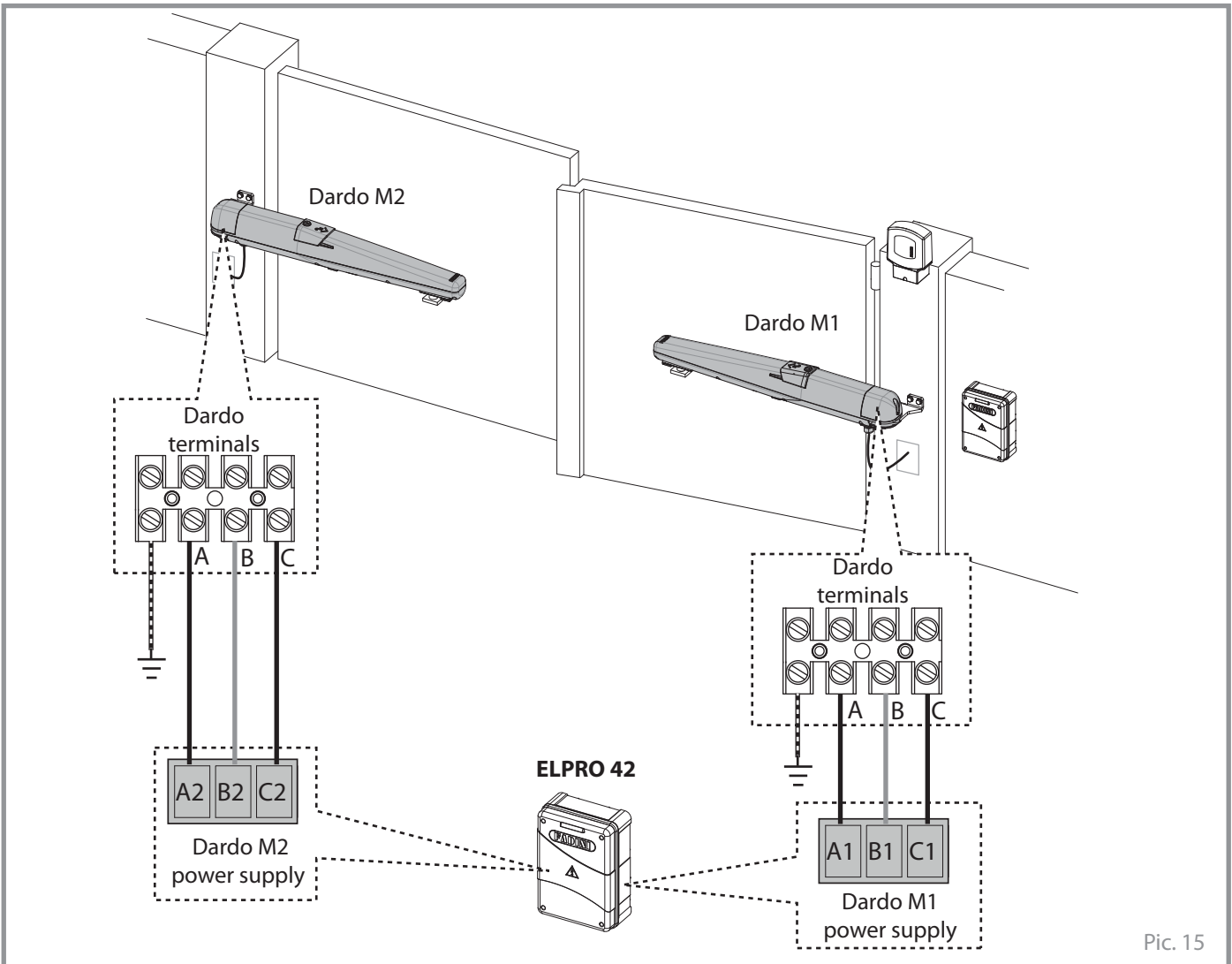


GATE OPENING INWARDS

IMPORTANT: the terminals of M1 (A1, B1, C1) and M2 (A2, B2, C2) motors in the controller correspond to:

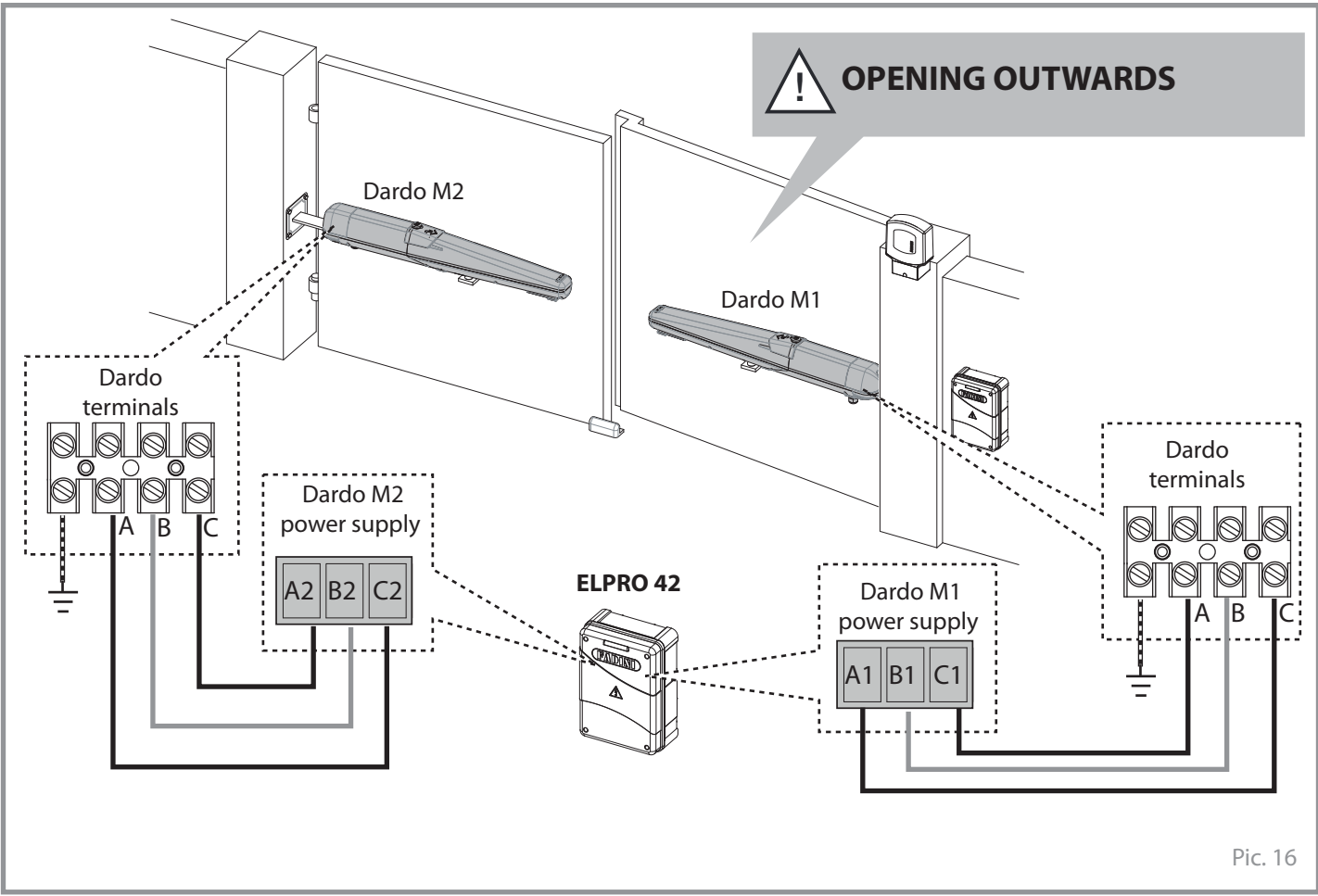
- M1 = Dardo on 1st gate leaf to open and in pedestrian mode if selected.
- M2 = Dardo on the gate leaf delayed in opening.

IMPORTANT: on single gate installations where only one operator is mounted, it is sufficient to connect the motor to M1 and bridge B1 with B2, while A2 and C2 terminals are not connected.



GATE OPENING OUTWARDS

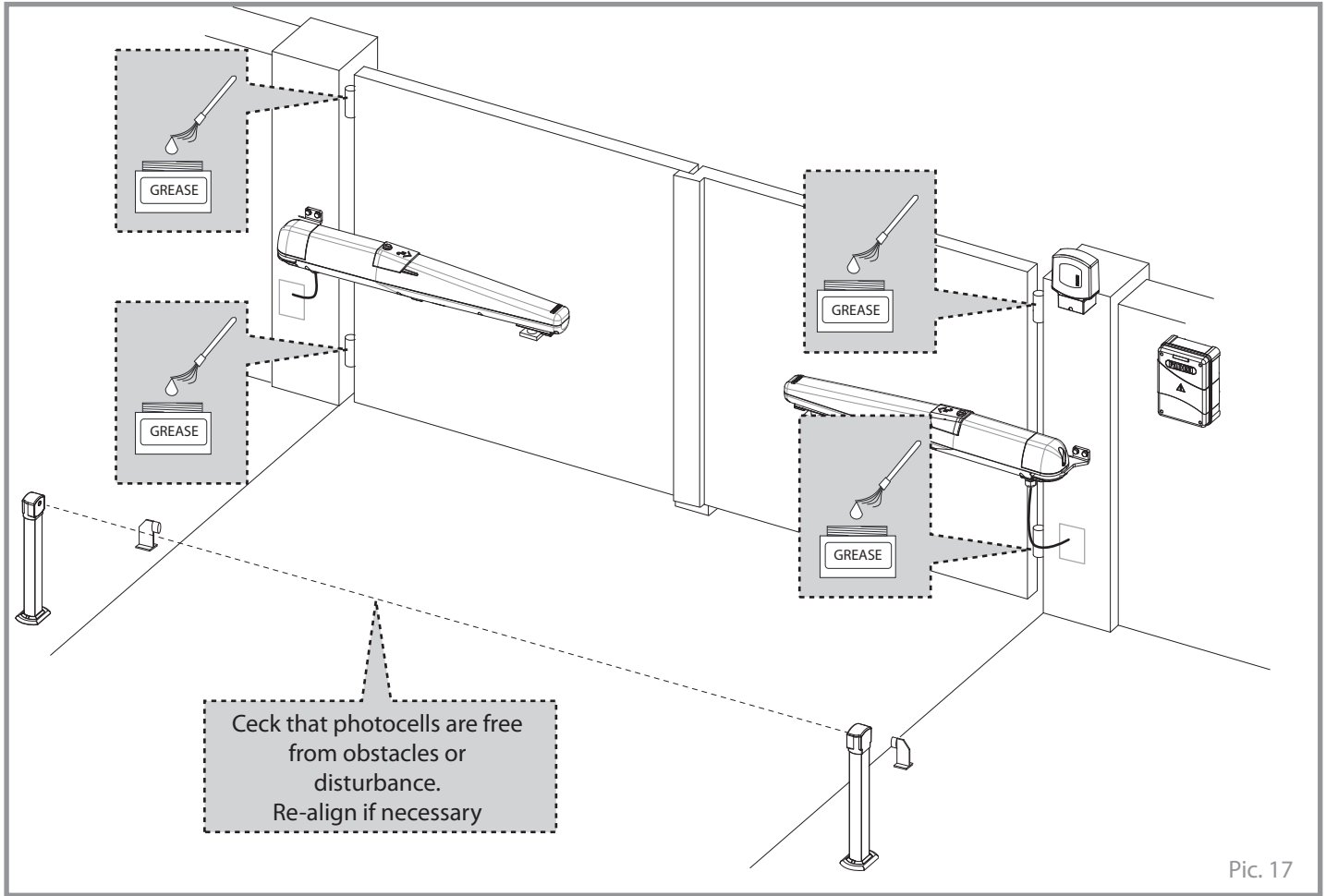
English



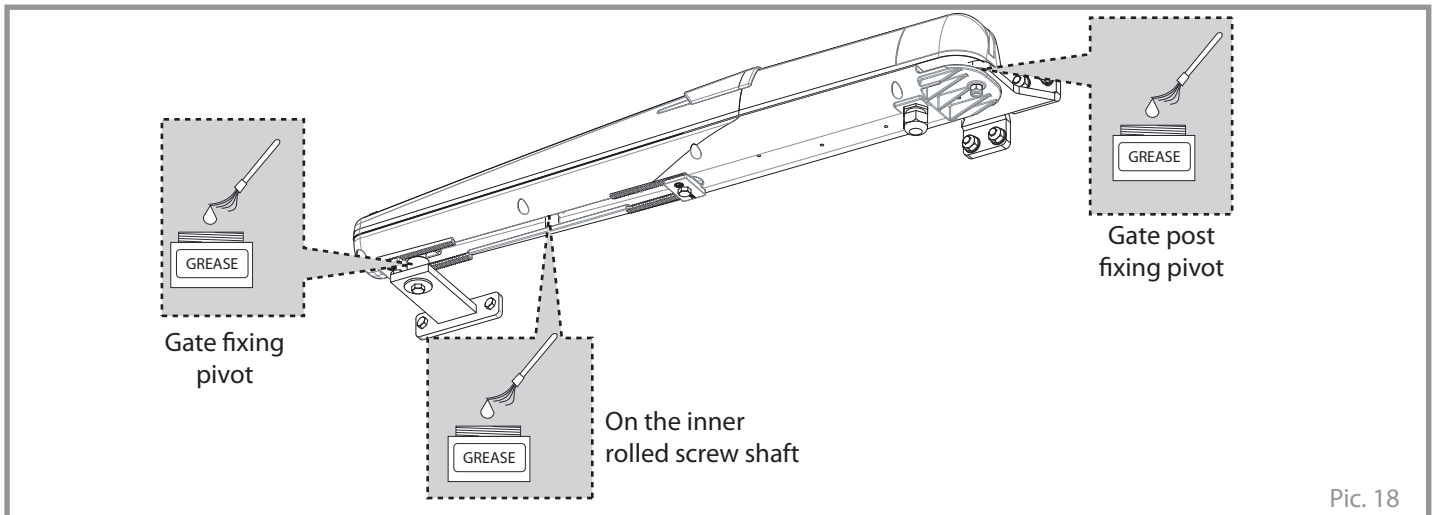
Pic. 16

ORDINARY MAINTENANCE

It is recommended that the operators and all the moving parts be inspected periodically (every 2-3 months or whenever necessary) and the inner rolled screw shaft lubricated with some grease from underneath the operator. it is also advised that the gate hinges and pivots be periodically lubricated as well. Remove any possible obstacles and hindrances, the gates must be able to move freely in open and close directions.



Pic. 17



Pic. 18

English

MAINTENANCE RECORD
hand over to the end user of the installation

Installation address:	Maintainer:	Date:
-----------------------	-------------	-------

Installation type: Sliding gate <input type="checkbox"/> Folding door <input type="checkbox"/> Swinging gate <input checked="" type="checkbox"/> Road barrier <input type="checkbox"/> Over-head door <input type="checkbox"/> Bollard <input type="checkbox"/> Lateral folding door <input type="checkbox"/> <input type="checkbox"/>	Operator model: Dimensions per gate leaf: Weight per gate leaf:	Quantity of models installed: Installation date:
--	---	---

NOTE WELL: this document must record any ordinary and extraordinary services including installation, maintenance, repairs and replacements to be made only by using Fadini original spare parts. This document, for the data included in it, must be made available to authorized inspectors/officers, and a copy of it must be handed over the end user/s.

The installer/maintainer are liable for the functionalities and safety features of the installation only if maintenance is carried on by qualified technical people appointed by themselves and agreed upon with the end user/s.

N°	Service date	Service description	Technical maintainer	End user/s
1				
2				
3				
4				
5				
6				

Stamp and signature
installation technician/maintainer

Signed for acceptance
end user
buyer

hand over to the end user of the installation



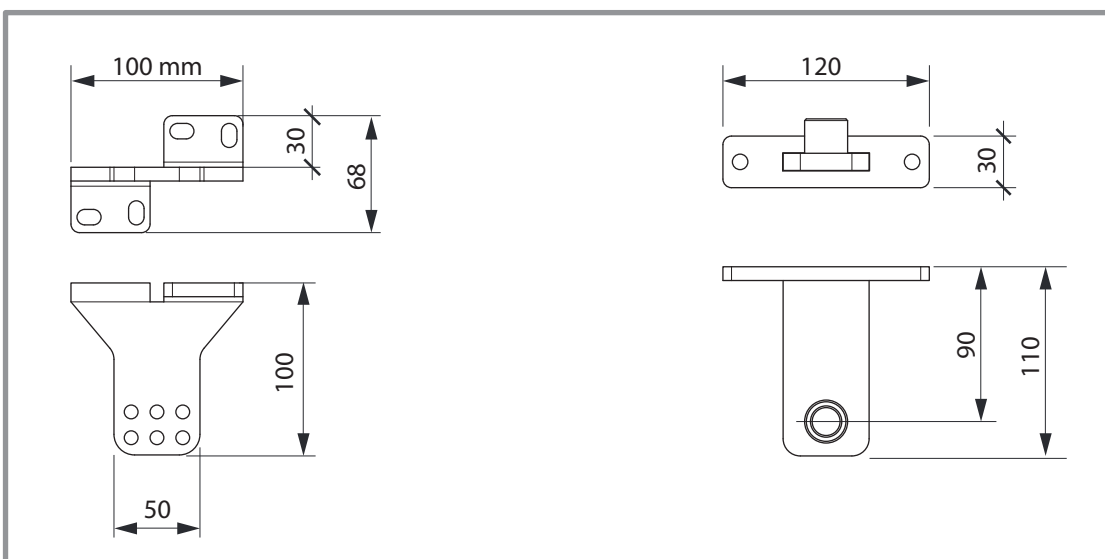
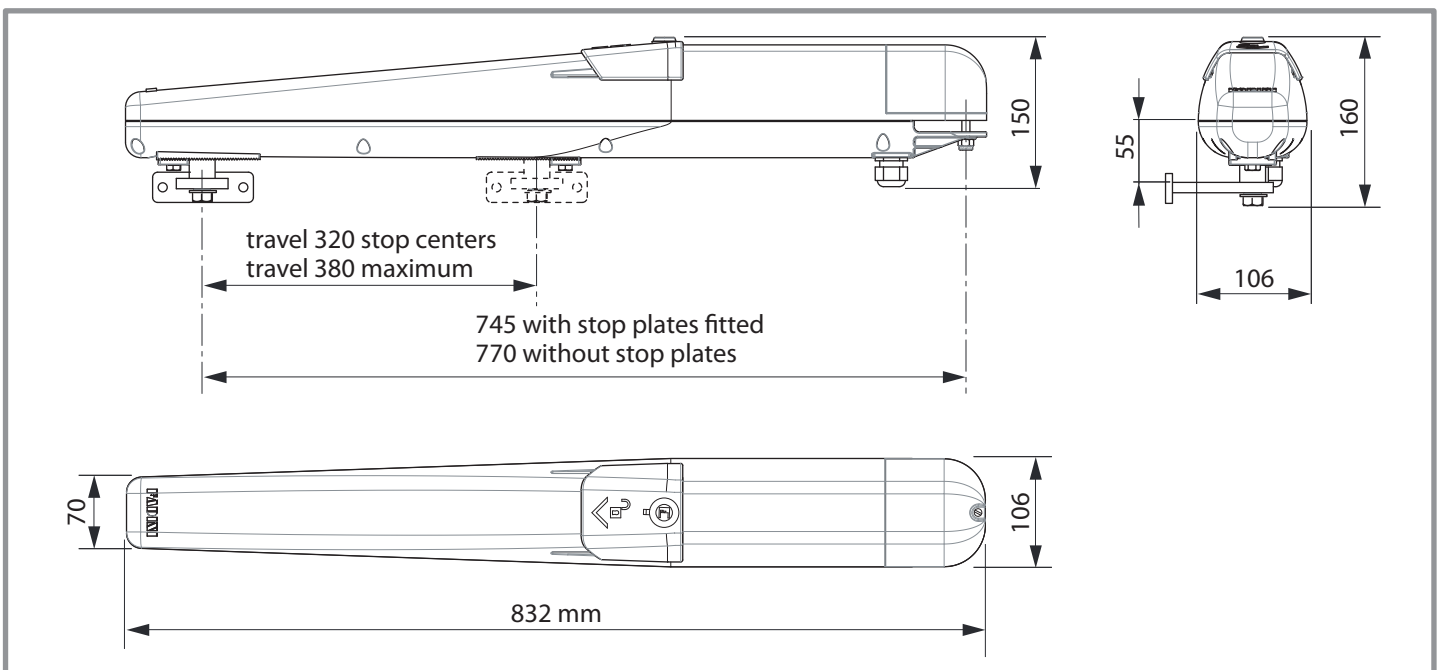
TECHNICAL DATA

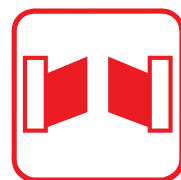
English

Dardo 424

Motor power supply	24 Vdc
Rated absorption	1,5 A
Max. absorption	3,5 A
Max. power	80 W
Rated thrust power	130 N
Max. thrust power	1.000 N
Opening time	16 s ÷ 20 s [C]
Speed	16 ÷ 20 mm/s [C]
Travel available from stop to stop	320 mm
Weight	6,5 kg
Intermittent service S3	very intensive
Protection standards	IP 44
Working temperature	-20 °C +50 °C

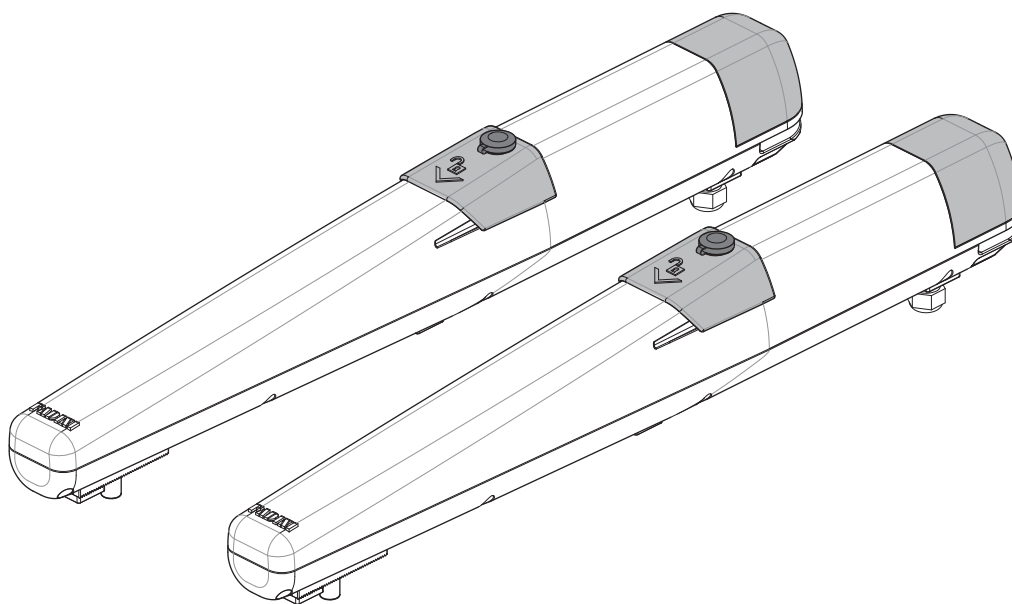
[C] opening/closing times depend on the installation distances, speed adjustment and gate inertia





DARDO 424 - 24 Vdc

110 Vac



CE **UK** **EN 13241**
CA **EN 12453**
EN 12445

Made in Italy



AVERTISSEMENTS DE SECURITE AUX USAGERS**NOUS VOUS REMERCIONS**

Nous vous remercions d'avoir acheté un produit Fadini.

Veuillez lire attentivement ces instructions avant d'utiliser l'appareil. Ces instructions sont des informations utiles vous permettant de mieux exploiter cet appareil, et vous assurer une installation, une utilisation et un entretien sécurisés et adéquats. Veuillez bien garder ce manuel et toujours vous y référer pour une utilisation sécurisée et adéquate de l'appareil.

INTRODUCTION

Cet automatisme a été conçu pour une utilisation qui respecte ce qu'il y a indiqué dans ce livret, avec les accessoires de sécurité et de signalisation minimaux demandés et avec les dispositifs Fadini. □ Toute autre application pas expressément indiquée dans ce livret pourrait provoquer des dysfonctionnements ou des dommages à choses et personnes. □ Meccanica Fadini n'est pas responsable d'éventuels dommages provoqués par une utilisation impropre et non spécifiquement indiquée dans ce livret. En outre, elle n'est pas responsable des dysfonctionnements causés de l'usage de matériels ou accessoires non recommandés par le fabricant. □ L'entreprise de construction se réserve le droit d'apporter des modifications aux propres produits sans préavis. □ Tout ce qui n'est pas prévue dans cette notice d'installation n'est pas permis.

INSTRUCTIONS A SUIVRE AVANT L'INSTALLATION

Contrôler avant toute intervention que l'entrée soit adapté à l'automatisation, ainsi que ces conditions et structure. □ Assurez-vous qu'y ne soit pas des risques d'impact, écrasement, cisaillement, convoyage, entraînement et enlèvement, tels qu'on pourrait affecter la sécurité des personnes. □ Installer l'automatisme loin de tout sources de chaleur et éviter le contact avec substances inflammables. □ Garder tout dispositifs de contrôle automatisme (émetteurs, lecteurs de proximité, sélecteurs etc) hors de la portée des enfants. □ Transiter à travers la zone du mouvement du portail seulement lorsque l'automatisme est fermé. □ Afin de garantir un niveau de sécurité adéquat de l'installation il est nécessaire d'utiliser photocellules, listeaux sensibles, spires magnétiques, détecteurs de masse métalliques, en assurant la sécurité de tout l'aire de mouvement du portail. □ Identifier les points dangereux de l'installation en l'en indiquant avec bandes jaune-noir ou autres signaux appropriés. □ Couper l'alimentation avant toute intervention d'entretien ou nettoyage de l'installation. □ Dans le cas on doit enlever l'opérateur du portail, ne pas couper les fils électrique; mais les débrancher en desserrant les vis du bornier.

L'INSTALLATION

Toute l'installation doit être accomplie par personnel technique qualifié et autorisé, conformément à la directive Machines 2006/42/CE et, notamment, aux normes EN 12445 et EN 12453. □ Vérifier la présence en amont de l'installation d'un interrupteur différentiel magnétothermique de 0,03 A de courant 110 Vac - 50/60 Hz. □ Utiliser des objets approprié pour effectuer les tests de fonctionnement des photocellules, détecteurs des masses métalliques, listeaux sensibles, etc.

□ Effectuer une analyse des risques, en utilisant instruments de détection de l'impact et écrasement du bord principale d'ouverture et fermeture, conformément aux normes EN 12445. □ Définir les solutions appropriées pour éliminer ou réduire tels risques. □ Dans le cas où le portail à automatiser aurait doué d'une entrée piétonne, il serait bon d'accomplir l'installation de façon que le moteur ne fonctionne pas lorsque l'entrée piéton est utilisé. □ Fournir des indications concernant la position de l'installation en appliquant sur le portail des plaquettes de signalisation marquée CE. □ L'installateur doit informer l'utilisateur sur le fonctionnement correct du système, en lui remettant le dossier technique signé, incluant: le schéma et les éléments composants l'installation, l'analyse des risques, la vérification des accessoires de sécurité, la vérification de la force d'impact et la déclaration des risques résiduels.

INDICATIONS POUR L'UTILISATEUR FINAL

L'utilisateur doit consulter et recevoir information relative au fonctionnement de l'installation et il devient lui-même responsable du bon usage du système. □ Il faut qu'il conclue un contrat d'entretien ordinaire et extraordinaire (sur appel) avec l'installateur/réparateur. □ Toute l'intervention d'entretien doivent être accompli par des techniciens qualifiés. □ Conserver toujours la notice d'installation.

AVERTISSEMENTS POUR LE FONCTIONNEMENT CORRECT DE L'INSTALLATION

Pour que l'installation fonctionne correctement de façon durable et conformément aux normes de sécurité en vigueur, vous devez faire effectuer un entretien correct et le monitoring de toute l'installation au niveau de l'automation, des appareils électroniques installés et des câblages qui y sont branchés. □ Toute l'installation doit être effectuée par un technicien qualifié, qui doit remplir le Manuel d'Entretien indiqué dans le Livret des Normes (à demander ou télécharger sur le site www.fadini.net/supporto/downloads). □ L'automation: contrôle d'entretien tous les 6 mois au moins, tandis que le contrôle d'entretien des appareils électroniques et systèmes de sécurité doit être accompli une fois par mois au moins. □ Meccanica Fadini S.r.l. n'est pas responsable de l'éventuel non-respect des règles de bonne technique d'installation et/ou de l'entretien incorrect du système.

RAMASSAGE DES MATERIAUX

Les éléments d'emballage, tels que le carton, nylon, polystyrène, etc. peuvent être recyclés avec le collecte séparé (en vérifiant la réglementation en vigueur en la matière dans le pays où le dispositif est monté). Les composants électriques et électroniques, les batteries peuvent contenir des substances polluantes: enlever et confier tels composants aux sociétés chargées du traitement et de l'élimination des déchets, dans le respect de la directive 2012/19/UE. Ne pas jeter déchets nuisibles à l'environnement.

**DECLARATION DE CONFORMITE CE:**

Meccanica Fadini S.r.l. (Via Mantova, 177/A - 37053 Cerea - VR - Italy) déclare sous sa propre responsabilité que **Dardo 424** est conforme à la directive machines 2006/42/CE, en outre: est commercialisée pour être installée comme "installation automatisée", avec les accessoires et les composants originaux indiqués par l'entreprise de construction. Aux termes de la loi, l'automatisation est une "machine" et l'installateur doit donc appliquer toutes les normes de sécurité. L'installateur doit délivrer sa déclaration de conformité. L'entreprise de construction décline toute responsabilité sur l'utilisation impropre du produit. Le produit est conforme aux normes spécifiques suivantes: analyse des risques et intervention suivante pour les éliminer EN 12445 et EN 12453; Directive basse tension 2014/35/UE; Directive compatibilité électromagnétique 2014/30/UE. Afin de certifier le produit le producteur déclare sous sa propre responsabilité la conformité à la NORME PRODUIT EN 13241-1.

Ce produit est conforme aux normes suivantes:

CPD 89/106/CE DM 2006/42/CE BT 2006/45/CE EMC 2004/108/CE R&TTE 99/5/CE.

Meccanica Fadini S.r.l.
Directeur Général

DESCRIPTION GENERALE DU PRODUIT

Dardo 424 est un automatisme apparent électromécanique utilisé pour l'ouverture de portails à battant résidentiels et collectifs, il est fourni en kit pour permettre l'ouverture de deux vantaux avec les accessoires de sécurité et de commande nécessaires pour son fonctionnement.

Il est un automatisme irréversible, alimenté à 24 Vdc avec encodeur incorporé et butées de fin de course en dotation sur la structure en aluminium moulé sous pression. Le mouvement linéaire a lieu à travers un filet en laiton qui travaille sur la vis de roulement, complètement supporté par un palier radial et une douille lubrifiée.

En cas de coupure du courant électrique, le Dardo 424 peut être "débloqué" avec une clé codée pour déplacer manuellement le vantail du portail.

Un bornier installé dans chaque automatisme permet de raccorder l'alimentation électrique et l'encodeur au programmeur **Elpro 42** à installer à l'extérieur, dans un lieu protégé.

REMARQUE: les automatismes Dardo sont tous identiques, il n'y a pas de distinction pour l'installation à droite ou à gauche sur les vantaux du portails: à travers les raccords sur le programmeur Elpro 42 il est identifié le Dardo M1 (vantail qui ouvre d'abord et ouverture piétons) et Dardo M2 (vantail avec l'ouverture retardée) (Fig. 3).

Le Dardo n'est pas fourni et n'a pas besoin des fins de course électroniques parce qu'il apprend les butées pendant la programmation.

Sur la Fig. 1 ils se distinguent tous les composants fournis pour l'installation de chaque automatisme individuel Dardo.

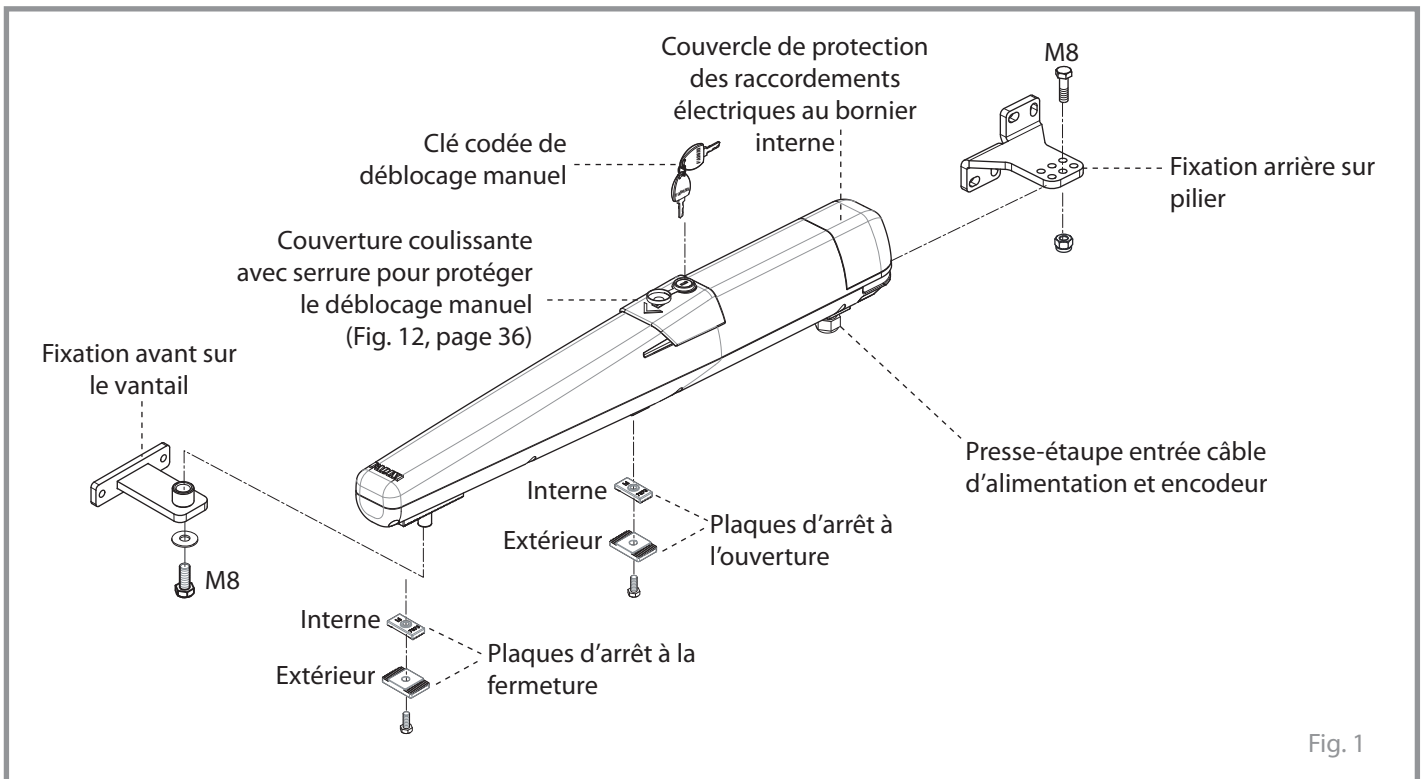


Fig. 1

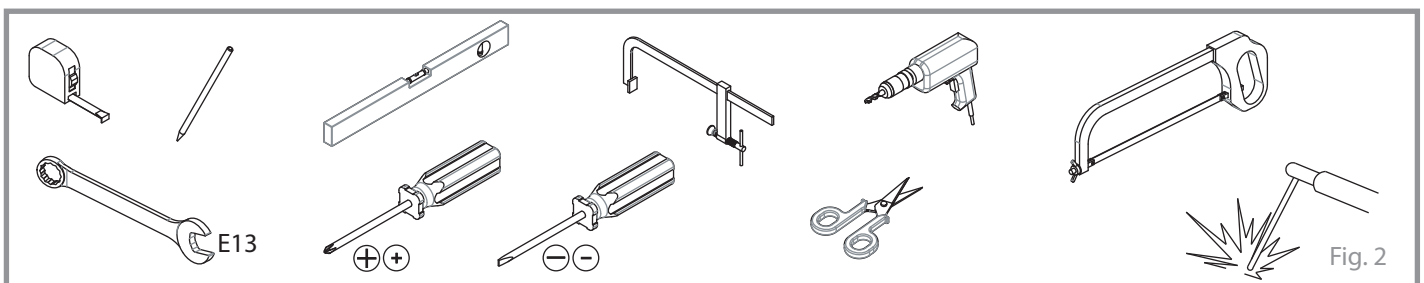
INSTALLATION DU PRODUIT

Dans le tableau ci-dessous on indique les valeurs maximales de la largeur du vantail en fonction de son poids maximum.

	code 424L - DARDO 424 à 24 Vdc		
Largeur maximale vantail L (m)	1,5	2,0	2,5
Poids maximum vantail P (kg)	400	350	250

REMARQUE: la surface du vantail ne doit pas être complètement fermée ou lambrissée; cette caractéristique ne doit pas excéder le 50% de la surface du vantail.

EQUIPEMENT NECESSAIRE POUR L'INSTALLATION



COMPOSANTS PRINCIPAUX ET SCHEMA ELECTRIQUE DE L'INSTALLATION

Préparer les conduites souterraines, adaptées à l'installation et à la typologie du sol, selon le schéma indiqué.

Français

Schéma indicatif, l'installateur doit préparer de façon responsable, d'une manière appropriée et adéquate, les tuyaux des raccordements.

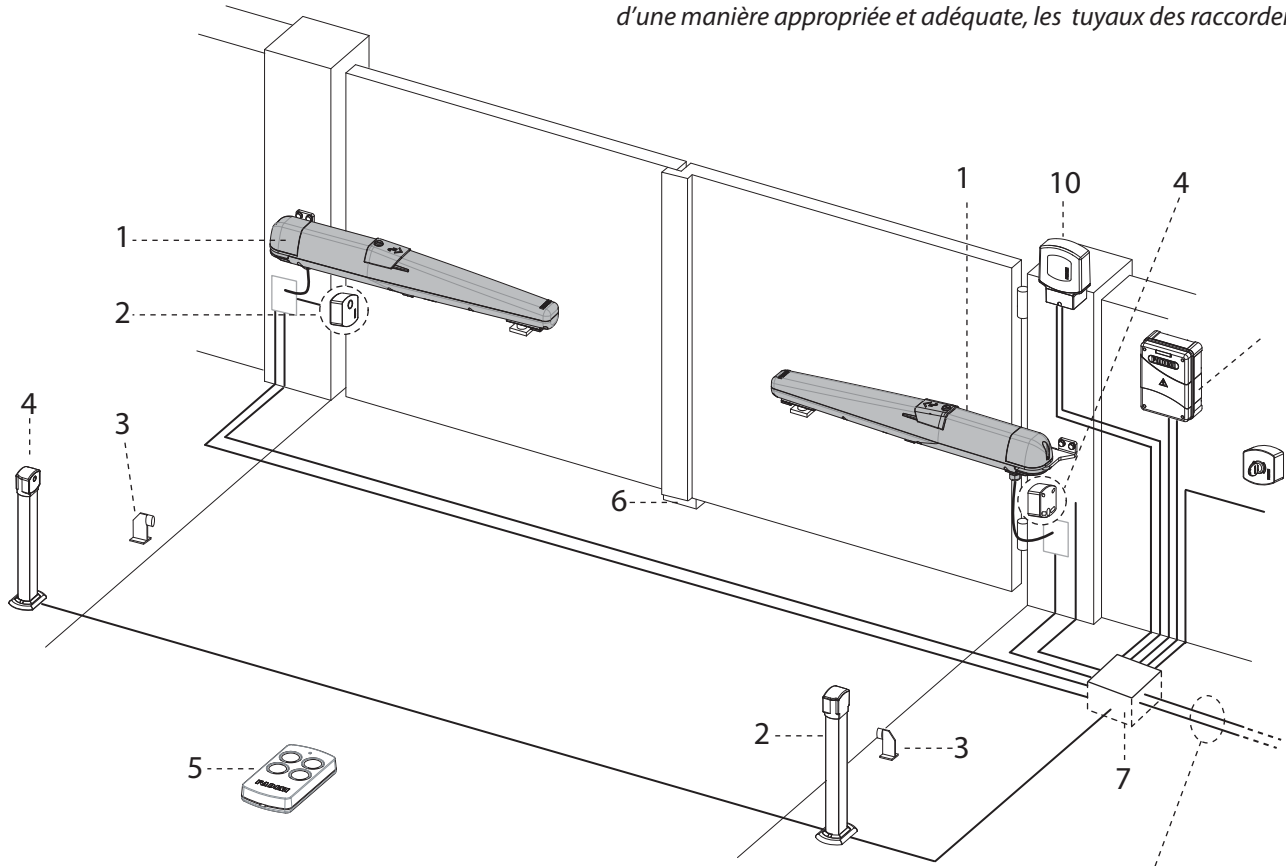


Fig. 3

! L'installation doit être alimentée à 110 Vac - 50/60 Hz, à travers un interrupteur de ligne magnéto-thermique différentiel à 0,03 A (au-delà de 100 m il est recommandé un câble de section 2,5 mm²).
Toute l'installation doit être raccordée mise à la terre.

LEGENDE

- 1 - Automatisme électromécanique Dardo 424: câble 4G x 1,5 mm²
- 2 - Photocellule Emetteur (2 x 0,5 mm²)
- 3 - Butée d'arrêt à l'ouverture (pas fournie)
- 4 - Photocellule récepteur (4 x 0,5 mm²)
- 5 - Emetteur radio VIX 53
- 6 - Butée d'arrêt à la fermeture (pas fournie)
- 7 - Puits souterrain qu'on peut inspecter
- 8 - Sélecteur à clé ou boîte bouton-poussoirs de commande (4 x 0,5 mm²)
- 9 - Programmeur ELPRO 42 avec récepteur radio enfichable VIX 53/1 R
- 10 - Lampe clignotante avec antenne (2 x 0,5 mm² + RG58)

Type de câbles à utiliser (pas fournis):

Alimentation moteurs, accessoires de sécurité et de commande: FROR CEI 20-20 CEI EN 50267-2-1.
Antenne: RG58.

REMARQUE: au-delà de 50 m de distance, augmentez la section des câbles électriques en fonction des besoins réels d'absorption des différents dispositifs, conformément à la norme CEI EN 60204-1.

DISTANCES D'INSTALLATION POUR L'OUVERTURE VERS L'INTERIEUR

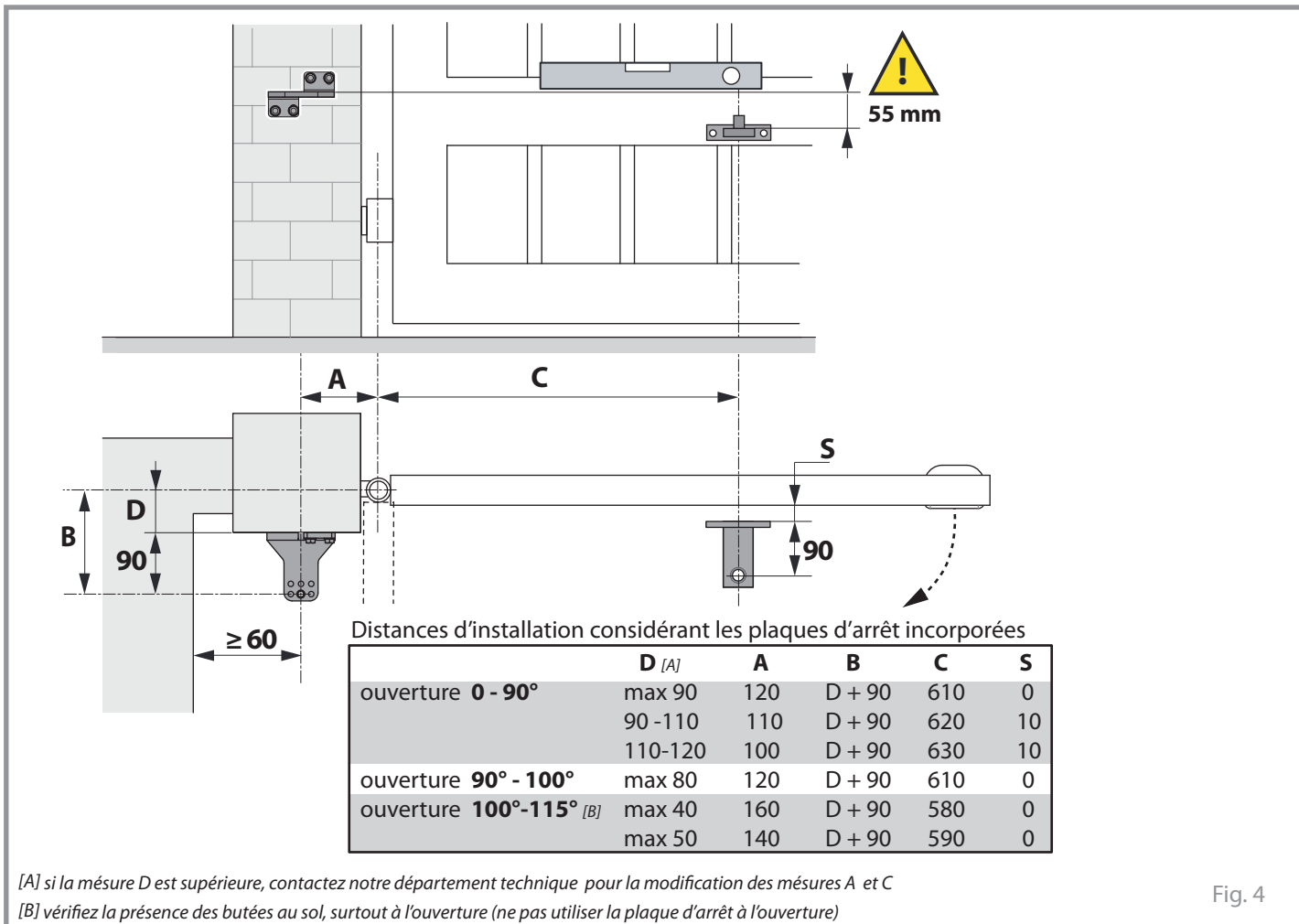


Fig. 4

DISTANCES D'INSTALLATION POUR L'OUVERTURE VERS L'EXTERIEUR

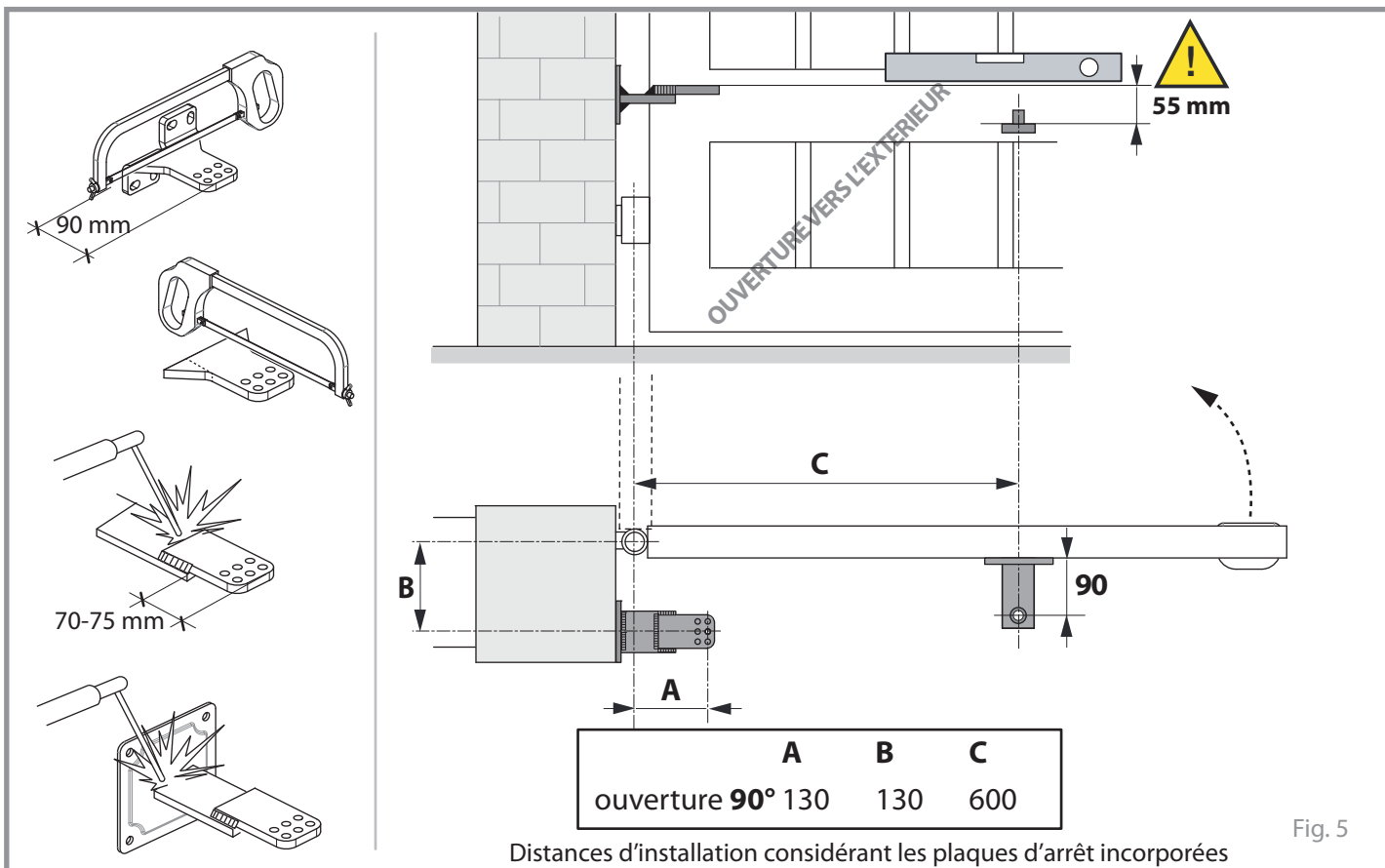
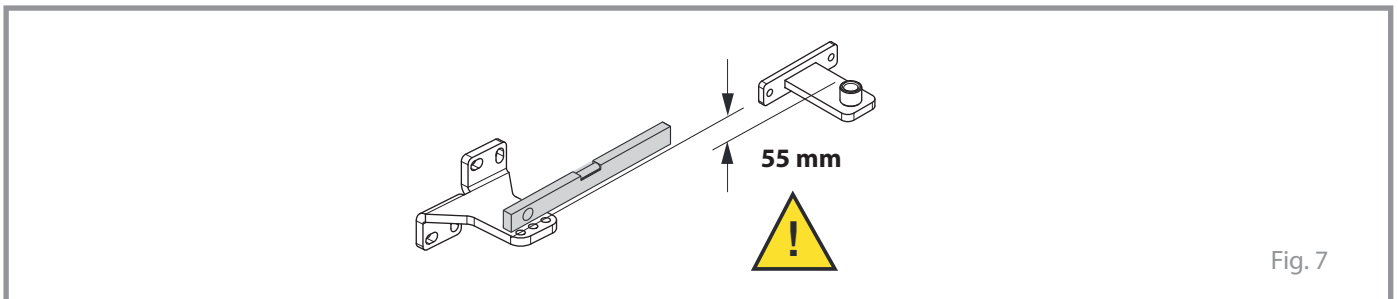
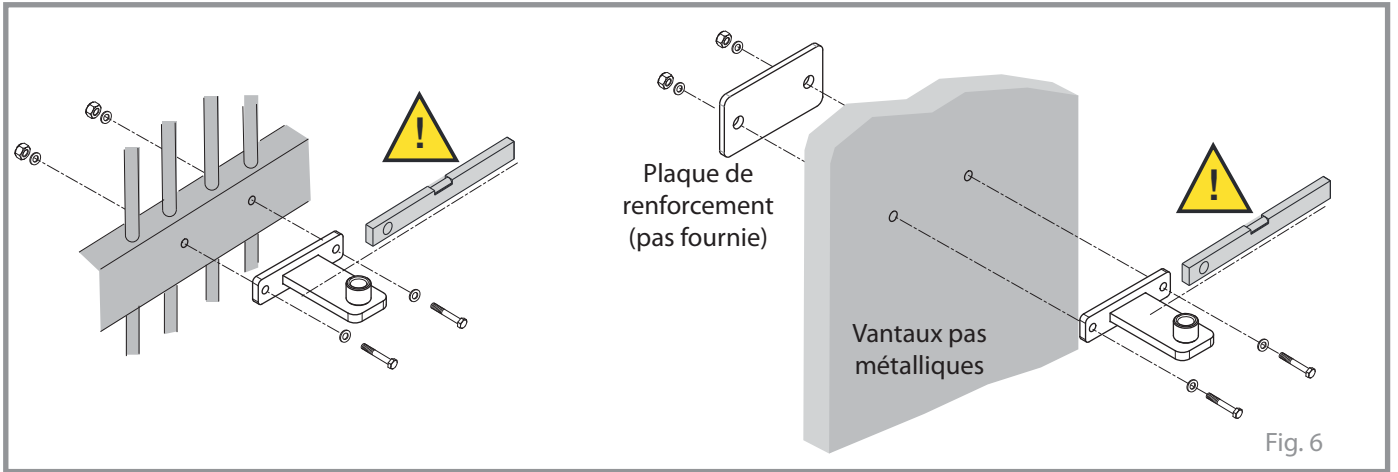


Fig. 5

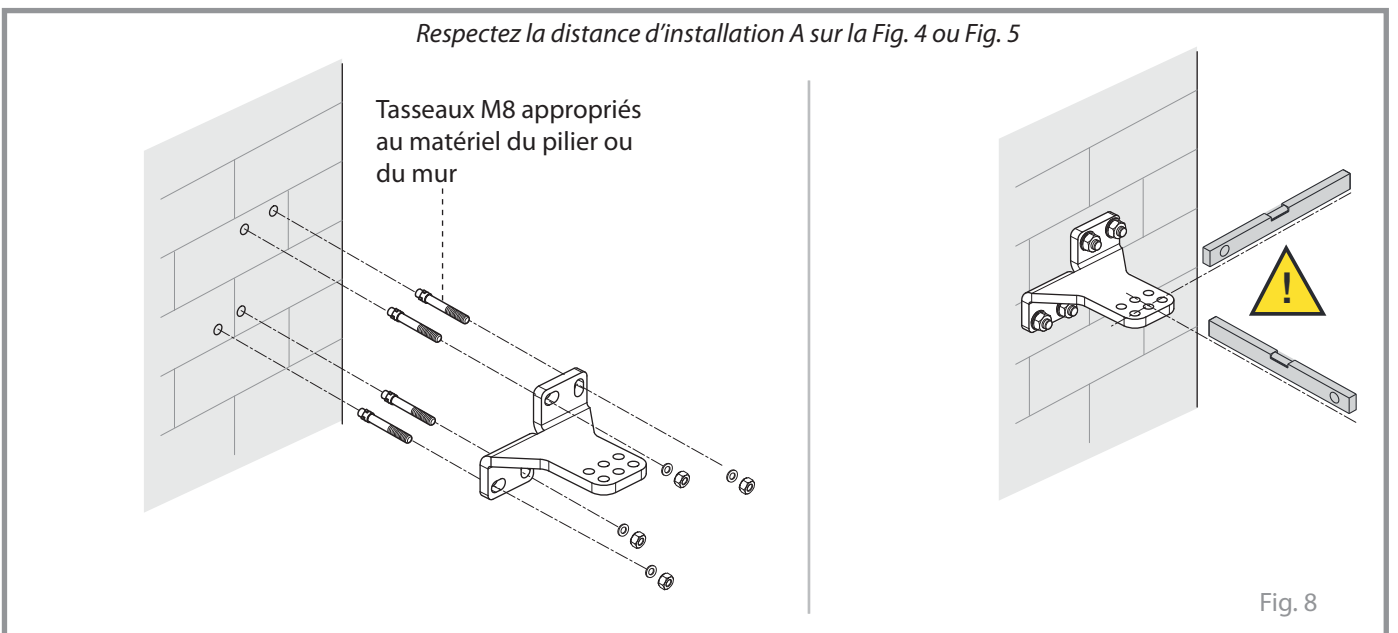
PREPARATION ET FIXATION DES SUPPORTS

IMPORTANT: avant de fixer les fixations de montage, considérez que entre eux il y a un décalage vertical de 55 mm: la fixation avant est plus basse de 55 mm que la fixation arrière fixée sur le pilier (Fig. 7).

Fixez d'abord sur le portail, sur une structure transversale, la fixation avant (selon la mesure C de Fig. 4 ou Fig. 5, selon la modalité indiquée sur la Fig. 6).

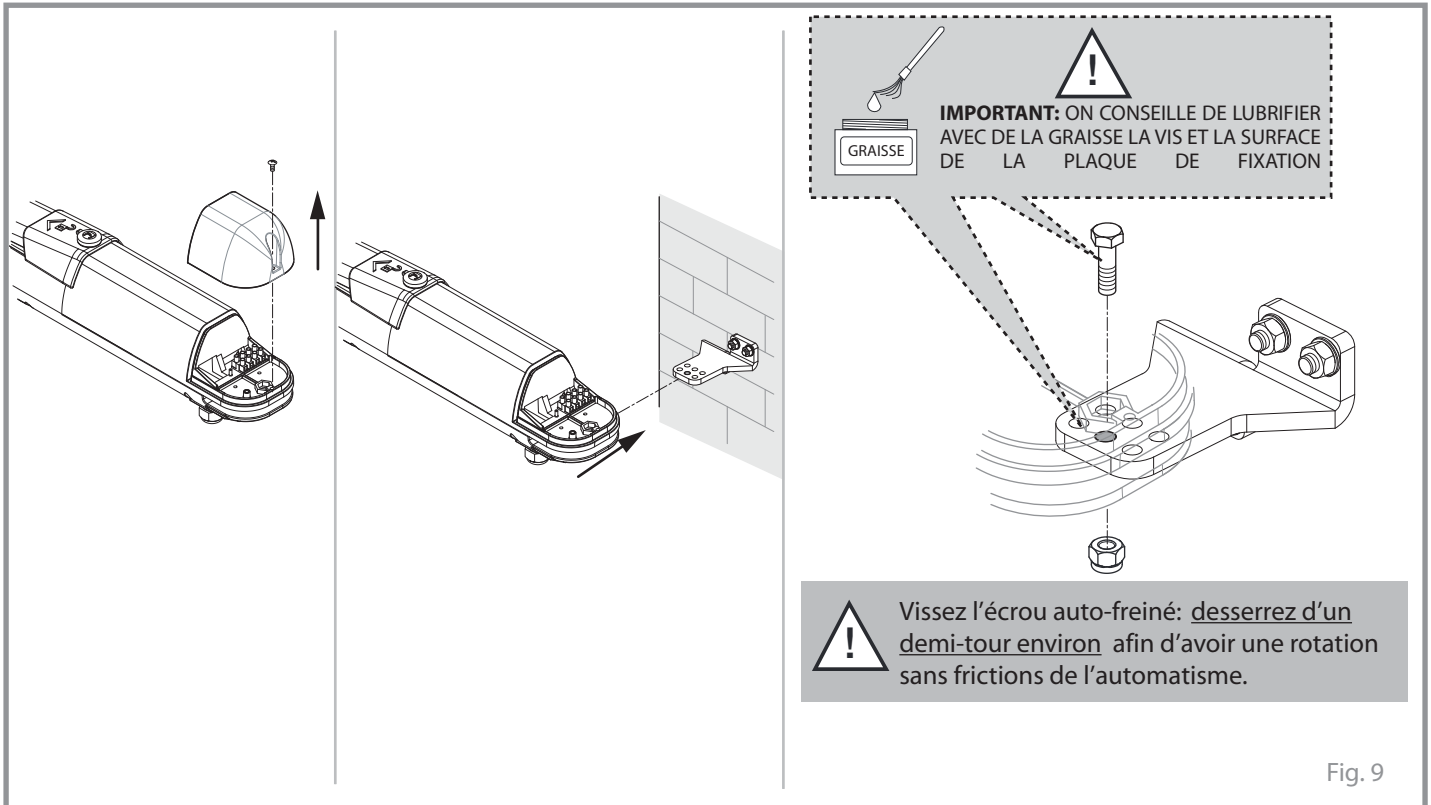


Préparez et ensuite fixez la fixation arrière sur le pilier en respectant les distances d'installation (Fig. 4 ou Fig. 5), selon la modalité indiquée sur la Fig. 8.



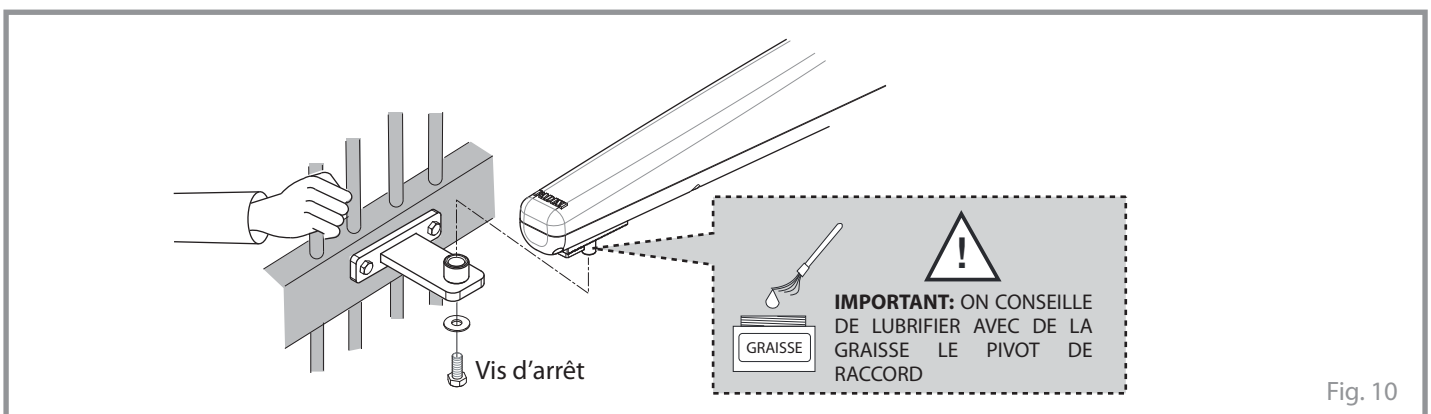
FIXATION SUR LE PILIER

Enlevez le couvercle de protection des raccordements électriques, sur la partie supérieure de l'automatisme.
Introduisez la partie arrière à fourche de l'automatisme, dans la lame de fixation au pilier sur le trou central (les trous latéraux permettent toujours d'effectuer une installation même s'il y a des erreurs des distances A et B).



FIXATION SUR LE PORTAIL

Ouvrez manuellement le portail jusqu'à l'approcher à l'automatisme. Introduisez le pivot dans le trou de la fixation avant, ensuite vissez la vis d'arrêt en évitant un serrage excessif.

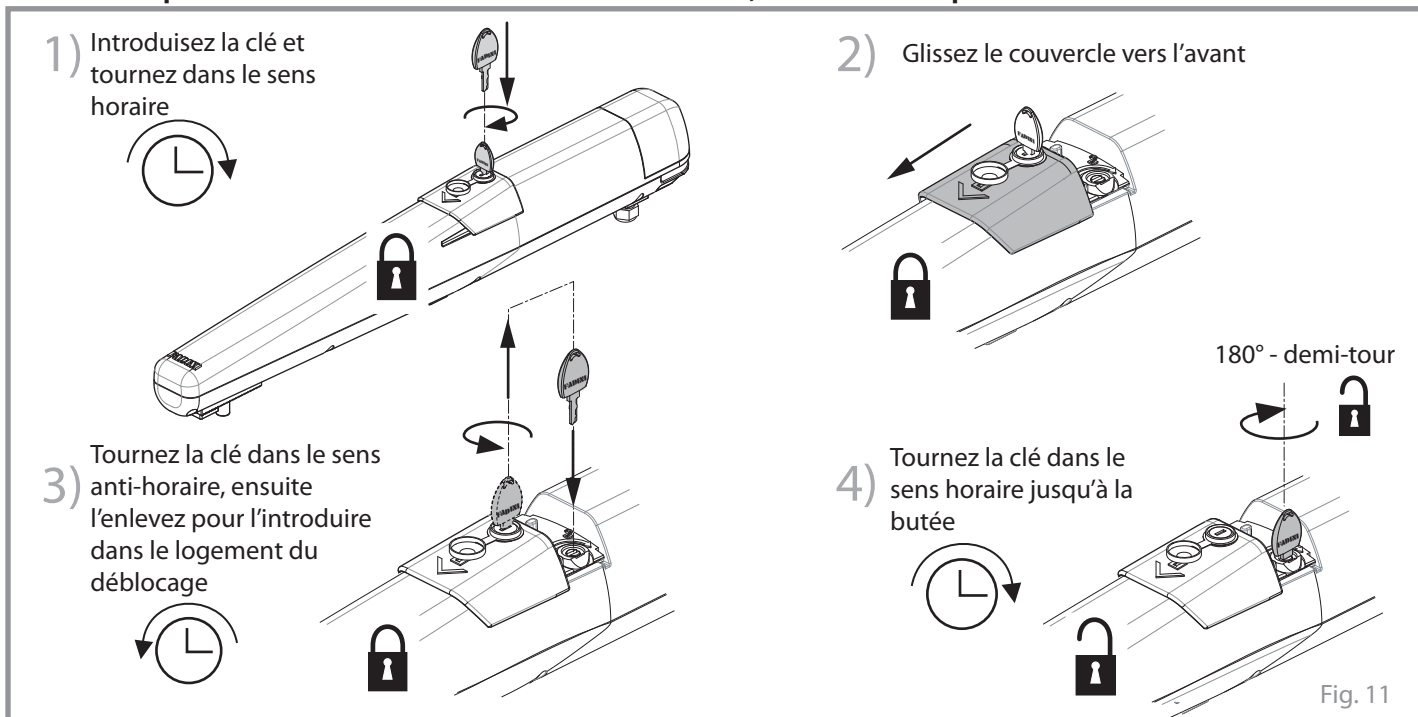


DEBLOCAGE POUR L'OUVERTURE MANUELLE

En modalité de déblocage, l'automatisme ne réalise aucun mouvement sur le portail, même s'il y a le courant électrique. En cette condition on peut ouvrir ou fermer le portail manuellement même s'il y a l'automatisme installé.

L'ouverture du couvercle coulissant de protection et du déblocage manuel est possible en utilisant la même clé codée (Fig. 11).

IMPORTANT: pour rétablir le fonctionnement de l'automatisme, effectuer les étapes décrites dans l'ordre inverse.

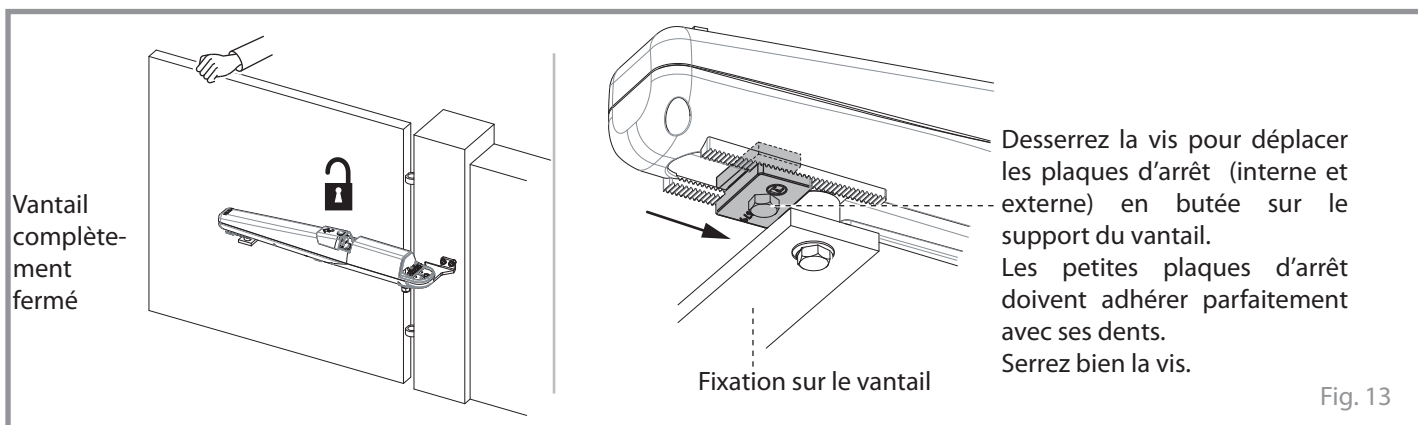
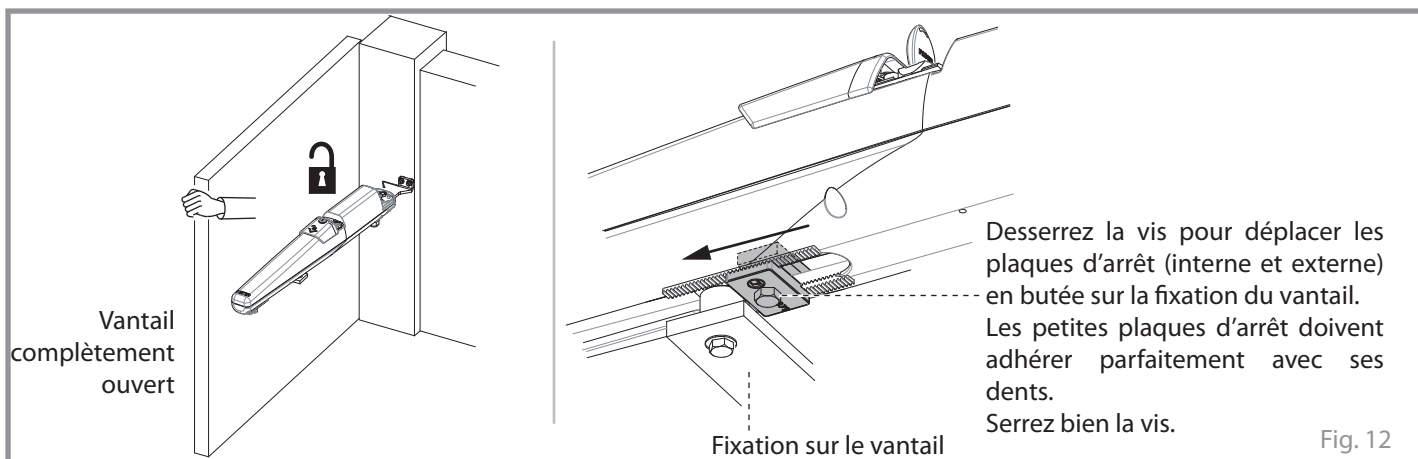


REGLAGE DES ARRETS MECANQUES (pour les installations sans les butées d'arrêt au sol)

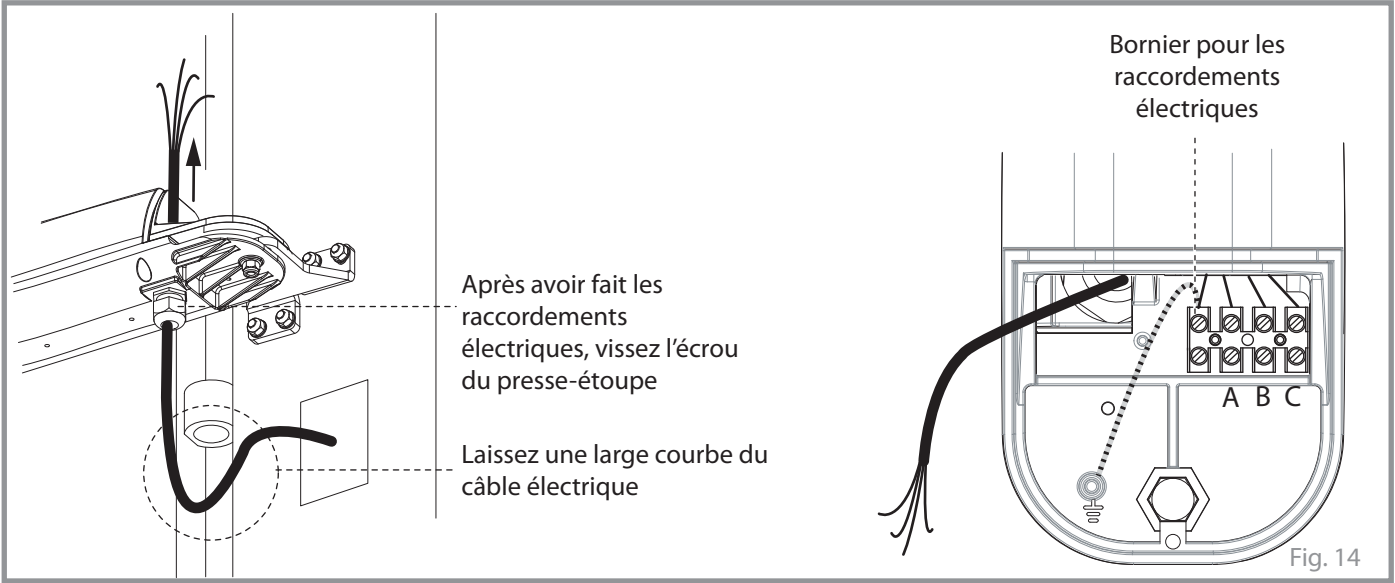
Débloquez l'automatisme du portail (voir Fig. 11), ensuite ouvrez manuellement le vantail du portail jusqu'à la position d'ouverture nécessaire: desserrez la vis d'arrêt de la plaque et la positionner en butée sur la fixation avant du vantail, ensuite vissez la vis (Fig. 12): le petit bloc et son contre-petit bloc interne doivent adhérer parfaitement les uns aux autres.

Effectuez les mêmes opérations avec le vantail en position de fermeture (Fig. 13).

IMPORTANT: finalement rebloquer l'automatisme sur le portail (opérations de Fig. 11 dans l'ordre inverse).



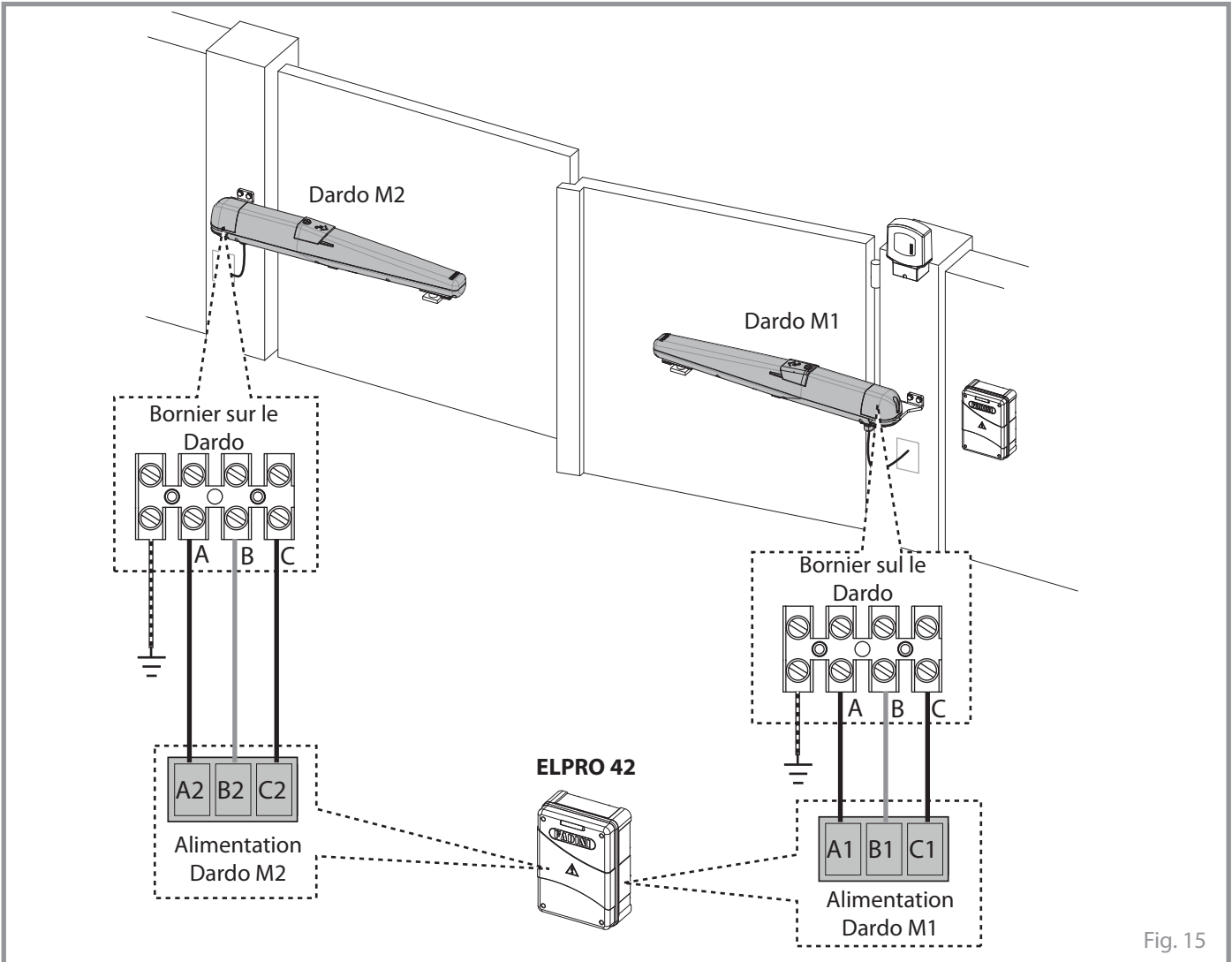
INTRODUCTION DU CABLE D'ALIMENTATION



PORTAIL AVEC L'OUVERTURE VERS L'INTERIEUR

IMPORTANT: les bornes des moteurs M1 (A1, B1, C1) et M2 (A2, B2, C2) sur le programmeur identifient:
 - M1 = Dardo sur le 1er vantail à l'ouverture et éventuellement le vantail piétons.
 - M2 = Dardo sur le vantail différé à l'ouverture.

IMPORTANT: pour les installation avec un seul automatisme, il suffit raccorder le moteur à la sortie M1 et faire une liaison de B1 avec B2 en laissant libre les bornes A2 et C2.



PORTAIL AVEC OUVERTURE VERS L'EXTERIEUR

Français

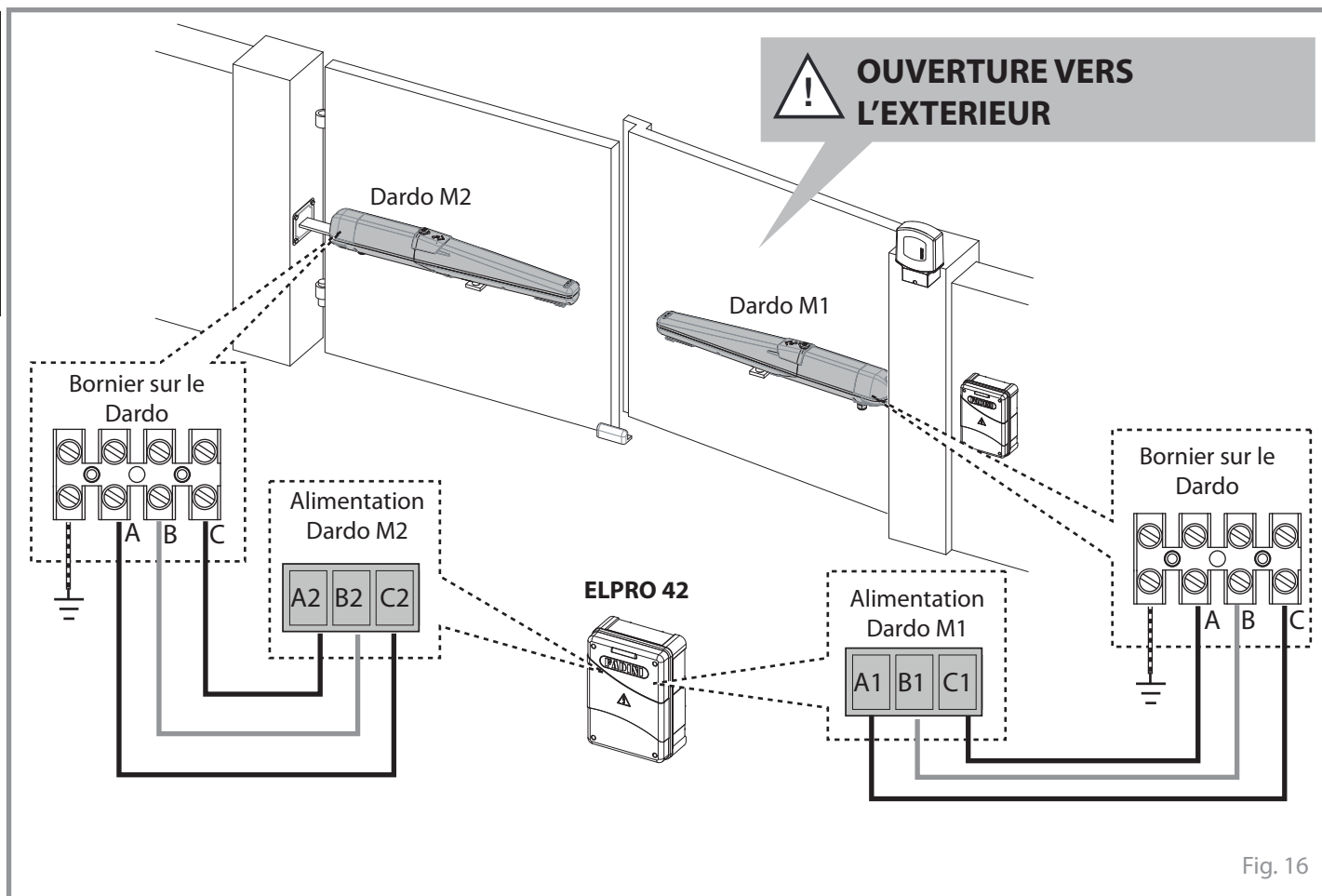


Fig. 16

ENTRETIEN DE ROUTINE

Il faut faire un contrôle périodique des automatismes et de tous les composants en mouvement (tous les 2-3 mois ou lorsqu'il est nécessaire), en lubrifiant avec de la graisse la vis roulée interne de coulissement, en agissant par le bas de l'automatisme. En outre il est toujours conseillé de lubrifier toutes les charnières et les gondes de mouvement du portail. Enlevez d'éventuels obstacles au libre mouvement d'ouverture/fermeture des vantaux du portail.

Français

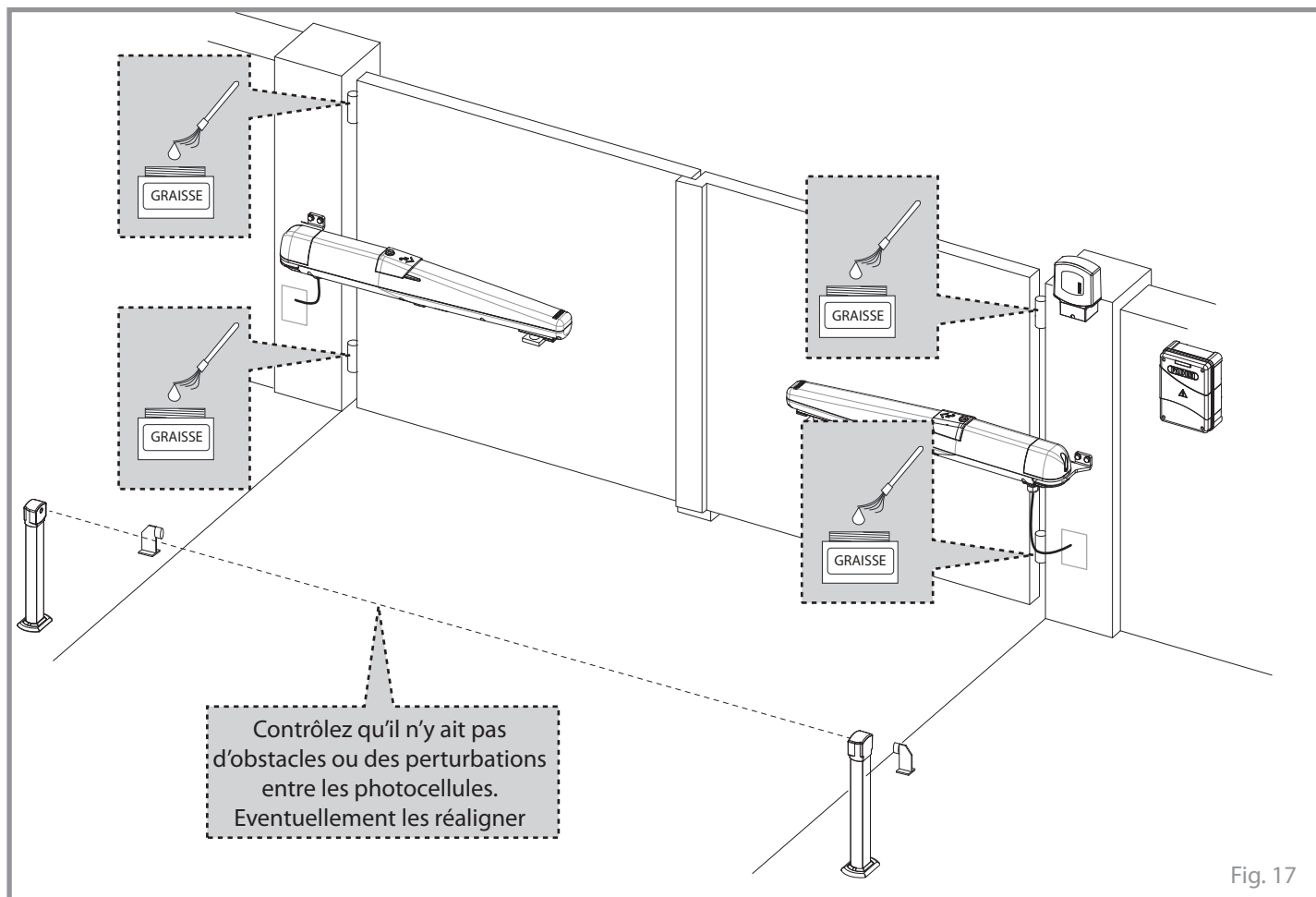


Fig. 17

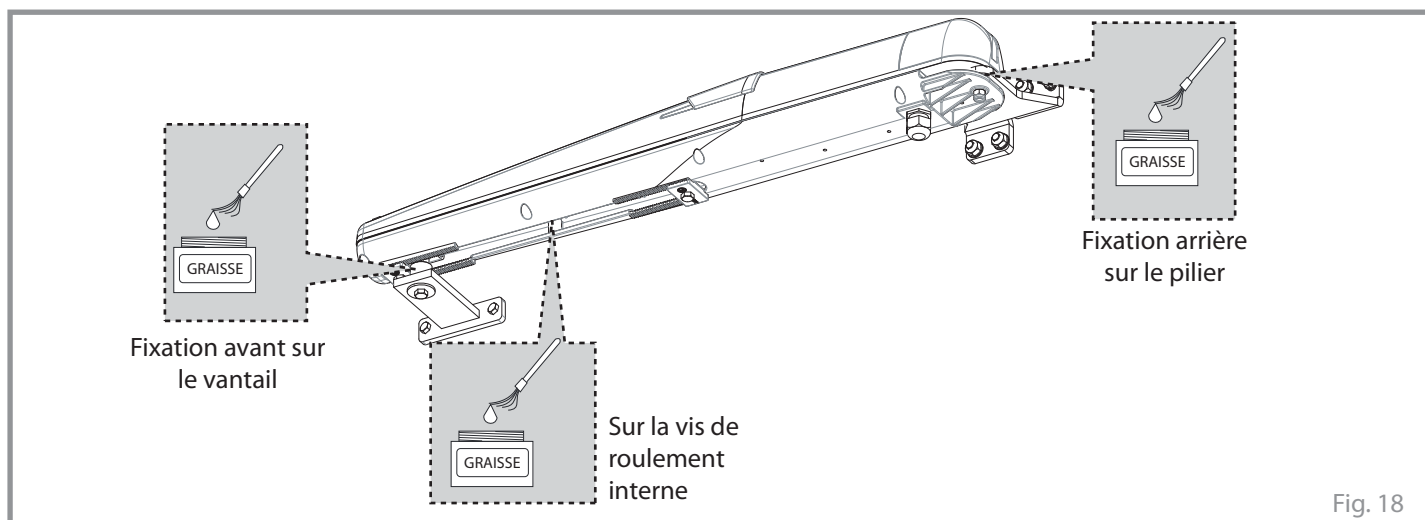


Fig. 18

CARNET D'ENTRETIEN
remettre à l'utilisateur final



Adresse installation:	Mainteneur:	Date:
-----------------------	-------------	-------

Typologie d'installation: Portail coulissant: <input type="checkbox"/> Porte articulée: <input type="checkbox"/> Portail battant: <input checked="" type="checkbox"/> Barrières routières: <input type="checkbox"/> Porte basculant: <input type="checkbox"/> Bornes escamotables: <input type="checkbox"/> Porte acordeón latérale: <input type="checkbox"/>: <input type="checkbox"/>	Modèle actionneur: Dimensions vantail: Poids vantail:	Quantité modèles installés: Date de fabrication:
---	---	---

ATTENTION: Ce document contient le registre des installations, entretiens, réparations et améliorations ordinaires et extraordinaires, tout fait en utilisant les pièces originales FADINI.
Ce document, en tant que tel, doit être disponible pour inspections par organismes compétents, et une copie doit être remise à l'utilisateur final.

Le technicien installateur/mainteneur garantit la fonctionnalité et sûreté de l'installation seulement si les opérations d'entretien sont accomplies par personnel technique qualifié qu'il a habilités à cet effet et en accord avec l'utilisateur final.

N°	Date opération	Description opération	Mainteneur	Utilisateur final
1				
2				
3				
4				
5				
6				

Cachet et Signature
Installateur/Mainteneur

Signature pour l'acceptation
Utilisateur final

remettre à l'utilisateur final de l'installation



DARDO 424
110 Vac

automatisme électromécanique pour portails à battant



Français

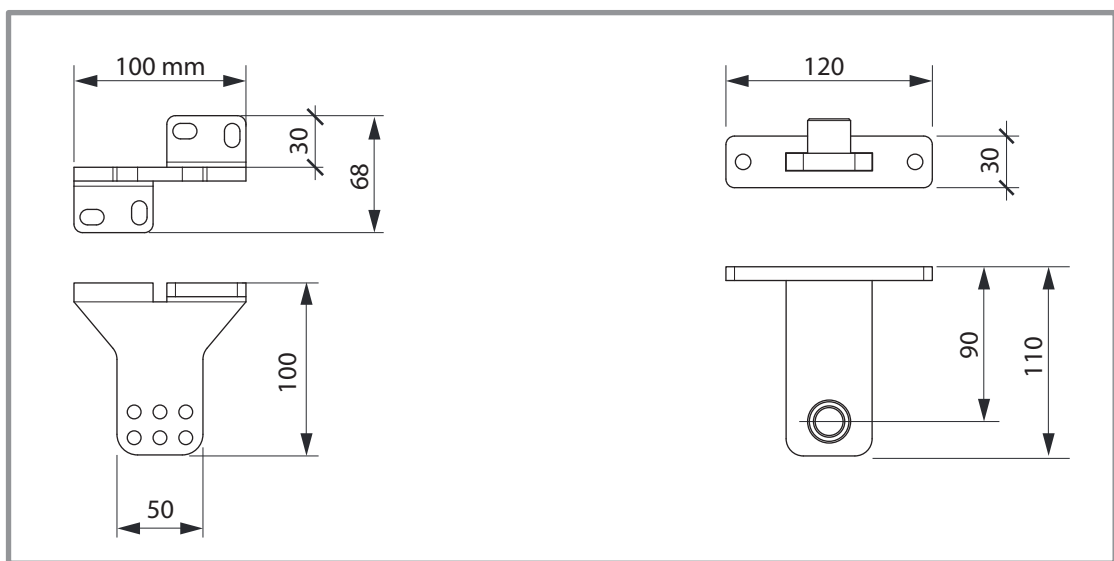
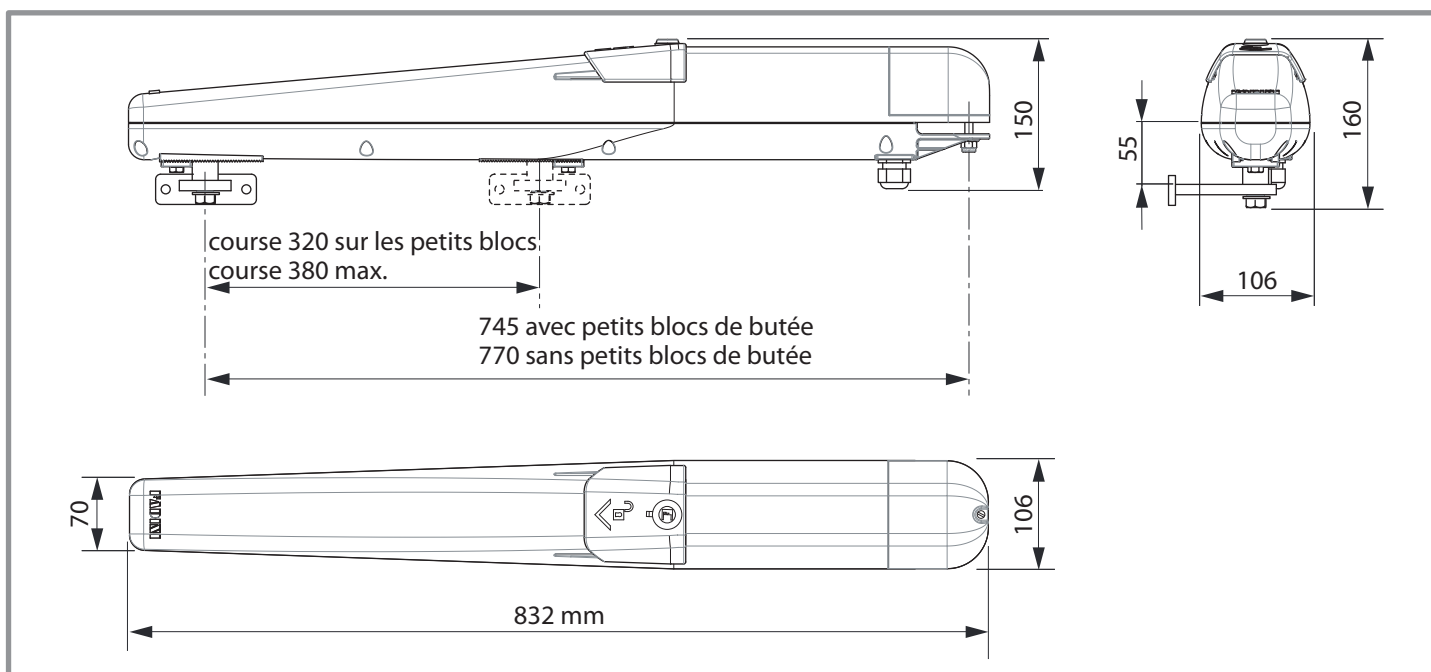
DONNEES TECHNIQUES

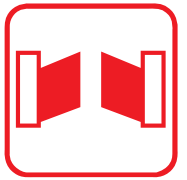
Français

Dardo 424

Alimentation moteur	24 Vdc
Absorption nominale	1,5 A
Absorption max	3,5 A
Puissance max.	80 W
Force de poussée nominale	130 N
Force de poussée max.	1.000 N
Temps d'ouverture	16 s ÷ 20 s [C]
Vitesse	16 ÷ 20 mm/s [C]
Course utile sur les arrêts mécaniques	320 mm
Poids	6,5 kg
Service intermittent S3	très intensif
Degré de protection	IP 44
Température de service	-20 °C +50 °C

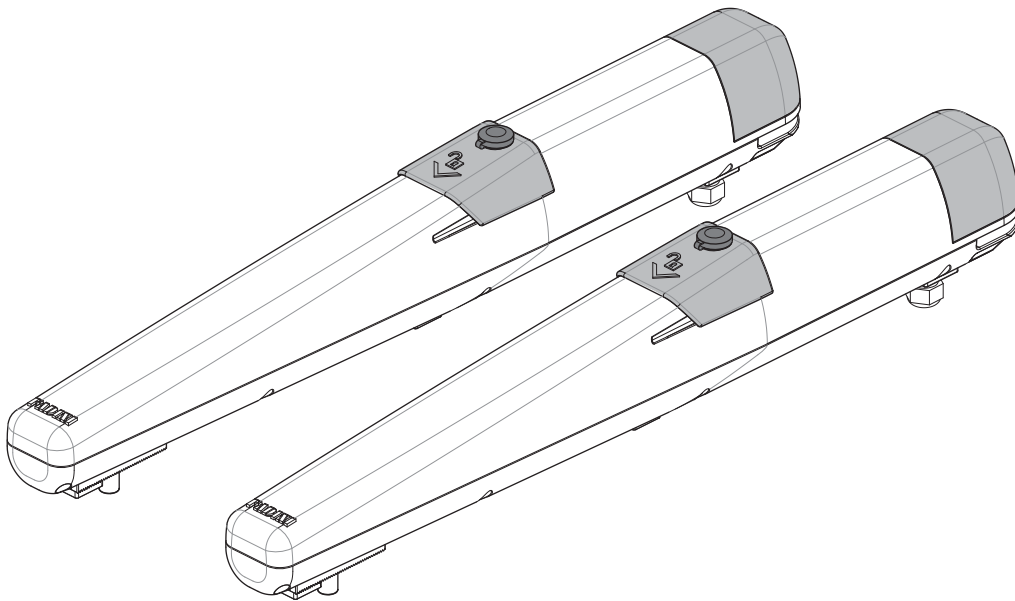
[C] le temps d'ouverture/fermeture est en fonction des distances d'installation, du réglage de la vitesse et de l'inertie du portail





DARDO 424 - 24 Vdc

110 Vac



CE UK EN 13241
CA EN 12453
EN 12445

Made in Italy



ALLGEMEINE HINWEISE FÜR DIE SICHERHEIT VON PERSONEN**DANKE**

Danken, dass Sie sich für ein Fadini Produkt entschieden haben. Bitte lesen Sie diese Gebrauchsanleitung sehr sorgfältig bevor Sie das Gerät in Betrieb nehmen. Sie enthält wichtige Informationen, damit Sie viel Freude an Ihrem Gerät haben und ein sicherer und sauberer Betrieb gewährleistet ist. Bewahren Sie dieses Handbuch gut auf, damit Sie bei Bedarf immer wieder darauf zurückgreifen können.

EINFÜHRUNG

Diese Automation ist ausschließlich für den in dieser Betriebsanleitung angegebenen Verwendungszweck entwickelt worden, mit den mindesten erforderlichen Sicherheitszubehöerteilen, dem Bedien- und Signalisierungszubehör und Fadini Vorrichtungen. □ Jede beliebige andere Anwendung, die nicht extra in diesem Handbuch angegeben worden ist, könnte zu Funktionsstörungen und Schäden an Dingen und Personen führen □ Meccanica Fadini snc ist nicht für eventuelle Schäden verantwortlich, die durch nicht gerechte und nicht spezifisch in diesem Handbuch angegebene Verwendung verursacht werden und haftet außerdem nicht für Betriebsstörungen, die durch die Verwendung von Materialien oder Zubehöerteilen, die nicht von der Firma selbst angegeben worden sind, entstanden sind. □ Die Herstellerfirma behält sich Änderungen an eigenen Produkten ohne Vorankündigung vor □ Alles, was nicht ausdrücklich in dieser Anleitung angegeben ist, ist nicht erlaubt.

VOR DER INSTALLATION

Vor jedem Eingriff ist die Eignung des zu automatisierenden Eingangs zu beurteilen, sowie dessen Zustand und Struktur. □ Stellen Sie sicher, dass es keine Situationen zum Aufprall, Zerkleinern, Scheren, Schleppen, Schneiden, Einhaken und Heben entstehen, die die Sicherheit von Personen gefährden können. □ Dieses Produkt nicht in der Nähe von Wärmequellen installieren und der Kontakt mit brennbaren Stoffen vermeiden. □ Alle Geräte (Sender, Proximity-Leser, Schalter, etc.) dürfen nicht in die Hände von Kindern gelassen werden. □ Übergang ist nur bei der gestoppten Automation erlaubt □ Lassen Sie nicht Kinder und / oder Erwachsene, um in der Nähe der Anlage mit der Automatisierung in Bewegung stehen. □ Um ein angemessenes Sicherheitsniveau der Anlage zu gewährleisten ist notwendig, um die Art der Installationbedienung zu identifizieren und dann im Zusammenhang mit dem Endkunden zu setzen; dann Lichtschranken, Kontaktleisten, Magnetspulen und Präsenzsensoren verwenden, um das gesamte betroffene Gebiet, um die Bewegung des Tors (besonders die Ränder der Flügel in Bewegung) gefahrlos zu machen. □ Verwenden Sie gelb-schwarze Streifen oder entsprechende Signale, um die Gefahrenstellen der Installation zu identifizieren. □ Die Spannung an das System abschalten, wenn Wartung und / oder Reinigung durchzuführen sind. □ Wird der Antrieb entfernt, die Drähte nicht schneiden, aber entfernen Sie sie aus dem Klemmenblock durch Lösen der Schrauben im Anschlusskasten.

INSTALLATION

Die gesamte Installation muss von qualifiziertem technischen Personal unter Einhaltung der Maschinenrichtlinie 2006/42/CE und besonders der Normen EN 12445 und EN 12453 durchgeführt werden. □ Überprüfen Sie die Anwesenheit aufwärts der Anlage, eines Magnetothermischen Differentialhauptschalter 110 Vac - 50/60 Hz 0,03 A

□ Verwenden Sie Testkörper für die Funktionsprüfung in der Erfassung der Gegenwart, in der Nähe von Sicherheitseinrichtungen wie Lichtschranken, Sicherheitsleisten, etc.. □ Führen Sie eine sorgfältige Risikoanalyse unter Verwendung geeigneter Instrumenten zur Erkennung von Schlag- und Druck der Vorderkante des Öffnen und Schließens, wie in EN 12445 festgelegt. □ Identifizieren Sie die beste Lösung zur Beseitigung oder Verringerung dieser Risiken. □ In dem Fall, wo das Tor zu automatisieren wurde mit einem Fußgänger- Eingang ausgestattet, ist es zweckmäßig, das System in einer Weise herzustellen, um den Betrieb des Motors zu verhindern, wenn der Fußgänger-Eingang verwendet wird. □ Die Anwesenheit der Automation mit der Anwendung am Tor eines Warnschilds mit CE-Kennzeichnung ist zu signalisieren. □ Das Installateur wird benötigt, um über die richtige Nutzung des Systems Information und Aufklärung dem Endkunden zu geben; Layout und Komponenten des Systems, Risikoanalyse, Überprüfung der Sicherheitsausrüstung, Überprüfung der Aufprallkräfte und Berichterstattung von Restrisiken: dies wird durch die Gewährung von ihm einer signierten Dokumentation definierten technischen Dossiers getan.

HINWEISE FÜR ENDBENUTZER

Der Endbenutzer ist verpflichtet, Informationen nur über den Betrieb des Systems zu empfangen und zu lesen und wird sich für die korrekte Verwendung verantwortlich. □ Er muss einen Vertrag für ordentliche und außerordentliche Wartung (auf Abruf) mit dem Installateur / Betreuer schließen. □ Eine Reparatur darf nur von qualifiziertem Fachpersonal durchgeführt werden. □ Halten Sie diese Bedienungsanleitung.

HINWEISE UM DEN EINWANDFREIEN BETRIEB DES SYSTEMS

Für eine langfristig optimale Leistung der Anlage entsprechend den Sicherheitsnormen ist es notwendig die gesamte Anlage durch qualifiziertes Personal korrekt zu warten und zu kontrollieren, sowohl was die Automation als auch die installierten elektronischen Geräte und deren Verkabelungen betrifft. □ Die gesamte Anlage muss von qualifizierten Technikern durchgeführt werden, wobei das Dokument zur Überprüfung und zum Test und das im Handbuch Sicherheitsbestimmungen gezeigt Wartungsprotokoll auszufüllen sind (auf Anfrage oder von der Website www.fadini.net/support/downloads heruntergeladen). □ Für die Automatisierung wird empfohlen, eine Wartungsprüfung mindestens alle 6 Monate, während für elektronische Geräte und Sicherheitssysteme eine monatliche Wartung. □ Meccanica Fadini snc haftet nicht für die Nichteinhaltung der regelgerechten Installationstechnik und/oder unsachgemäße Wartung des Systems.

ENTSORGUNG VON MATERIALIEN

Verpackungsmaterial wie Pappe, Kunststoff, Polystyrol, etc.. kann durch die getrennte Sammlung entsorgt werden (nach Prüfung der geltenden Bestimmungen am Ort der Installation im Bereich der Abfallbeseitigung). Elektrischen, elektronischen Elements und Batterien können Schadstoffe enthalten: Entfernen und anvertrauen diese Komponenten an Unternehmen, die bei der Verwertung von Abfällen spezialisiert sind, wie in der Richtlinie 2012/19/UE festgelegt. Es ist verboten, umweltschädliche Materialien in den Hausmüll zu werfen.

**CE KONFORMITÄTSERKLÄRUNG des Herstellers:**

Meccanica Fadini snc (Via Mantova, 177/A - 37053 Cerea - VR - Italy) erklärt hiermit auf eigene Verantwortung dass: **Dardo 424** der Maschinenrichtlinie 2006/42/CE gemäß ist, und ferner muss es als "automatisches System" vermarktet und installiert werden, einschliesslich originale Zubehör- und Bauteile, wie von der Herstellerfirma empfohlen. Jede beliebige Automation ist, dem Gesetz gemäss, eine "Maschine". Deshalb wird angefordert, dass alle Sicherheitsnormen strengstens vom Installateur beachtet werden und dass er selbst eine eigene Konformitätserklärung ausstellt. Die Herstellerfirma übernimmt keine Haftung für einen ungeeigneten Gebrauch ihres Produktes, das nach der folgenden angeführten Normen hergestellt wird: Gefahrenanalyse und entsprechendes Eingreifen, um sie zu beseitigen, gemäß EN 12445 and EN 12453, Niederspannungsrichtlinie 2014/35/UE, Richtlinie über elektromagnetische Kompatibilität 2014/30/UE. Um das Produkt zu bescheinigen, erklärt hiermit der Hersteller auf eigene Verantwortung die Beachtung der EN 13241-1 PRODUKTRICHTLINIEN.

Dieses Produkt erfüllt die folgenden Normen:

CPD 89/106/CE DM 2006/42/CE BT 2006/45/CE EMC 2004/108/CE R&TTE 99/5/CE.

Meccanica Fadini s.n.c.

Betriebsleiter

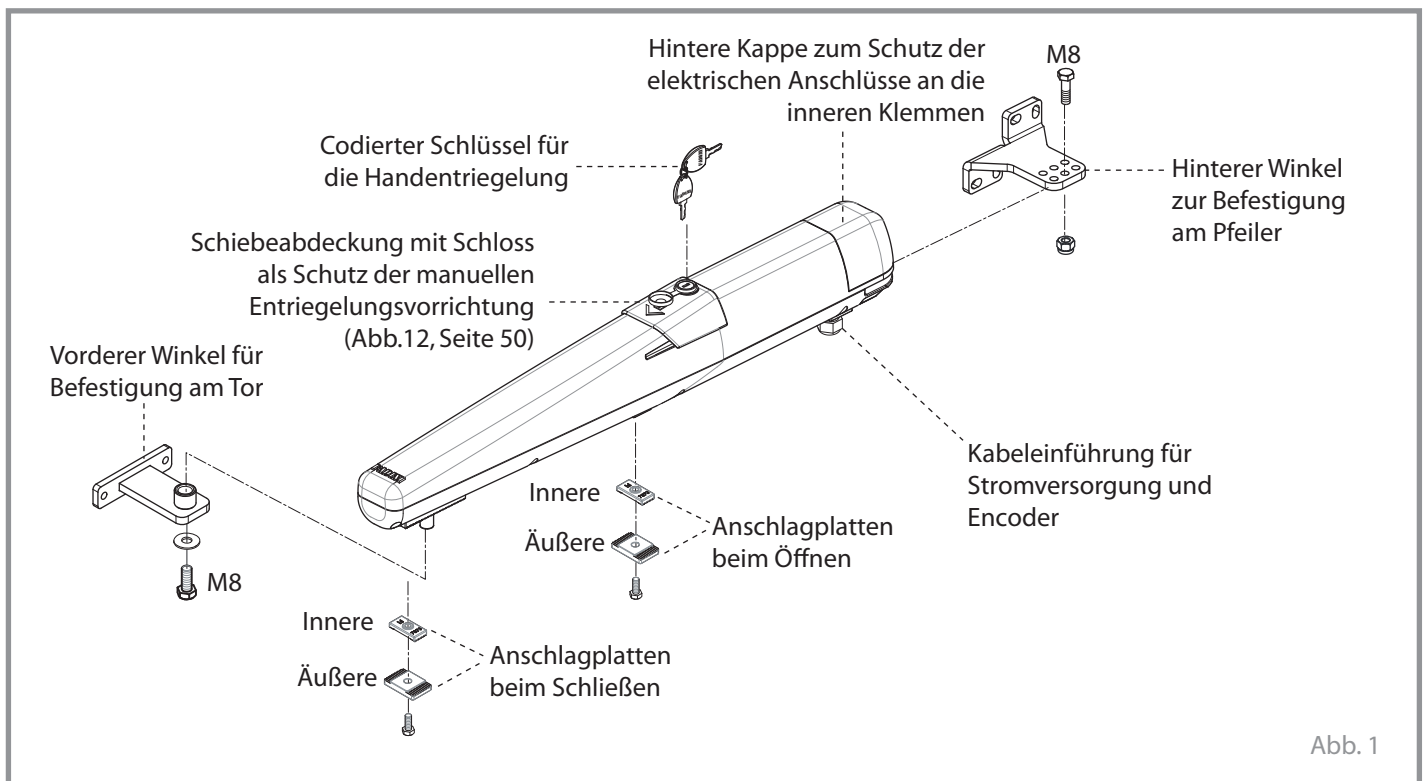
ALLGEMEINE BESCHREIBUNG DES PRODUKTS

Dardo 424 ist ein elektromechanischer Antrieb für externe Montage an Drehtoren in privaten und Wohnblock Anwendungen. Es wird in einem Kit-Format geliefert, um zwei Torflügel zu betreiben. Befehls- und Sicherheitszubehör für eine ordnungsgemäße Leistung werden mitgeliefert. Es ist ein nicht umkehrbarer, 24 Vdc Strom versorgter Getriebemotor, komplett mit einem eingebauten Encoder. Endschalter-Platten sind auf den Druckguss-Aluminiumkörper montiert. Die Linearbewegungen sind durch eine Messing-Gewindehülse und Schraubenwelle-System, wobei die Welle auf einem Radiallager und einer geschmierten Buchse gelagert ist. Im Falle eines Stromausfalls kann Dardo 424 durch einen kundenspezifischen, kodierte Schlüssel zum Handbetrieb des Tors "entriegelt" werden. Klemmen sind werkseitig auf jedem Antrieb montiert und ermöglichen die Anschlüsse für die Stromversorgung und den Encoder an die elektronische Steuerung **Elpro 42**, die separat an einem geschützten Platz installiert wird.

HINWEIS: Die Dardo Antriebe sind alle gleich, dh. geeignet sowohl für die rechten als auch für die linke Installation: Gemäß ihren jeweiligen Verbindungen an die Elpro 42 Steuerung werden sie als Dardo M1 (erstes Tor zum Öffnen und Fußgängerbetrieb) und Dardo M2 (Tor verzögert beim Öffnen) identifiziert (Abb. 3).

Dardo ist nicht mit elektronischen Endschaltern ausgestattet, da sie nicht nötig sind, die Endlagen werden vom System in der Programmierungsphase erlernt, wie sie durch die eingebauten Anschlagsplatten bestimmt wird.

Abbildung 1 zeigt alle Komponenten an, die für die Installation jedes Dardo-Antriebs ausgeliefert werden.



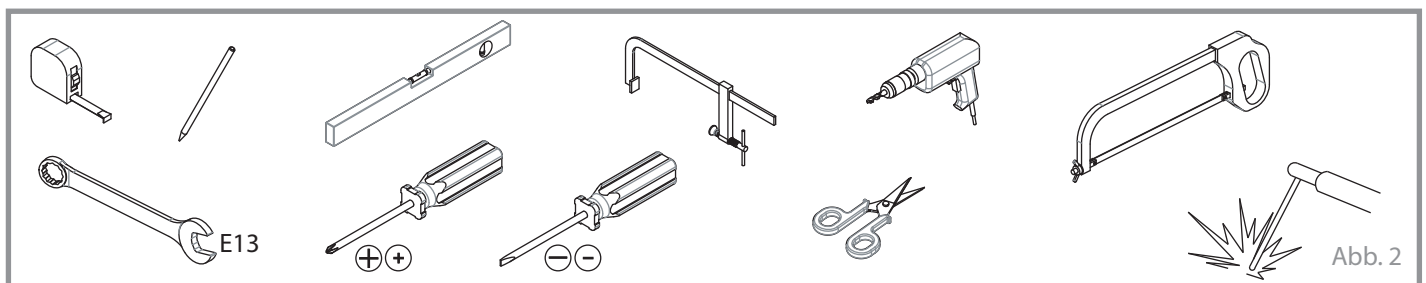
PRODUKTANWENDUNGEN

Die folgende Tabelle zeigt die maximalen Breiten eines Torflügels in Bezug auf sein maximales Gewicht.

	Art. 424L - DARDO 424 - 24 Vdc		
Max. Breite je Torflügel L (m)	1,5	2,0	2,5
Max. Gewicht je Torflügel P (kg)	400	350	250

HINWEIS: Die Torstruktur sollte nicht ohne Öffnungen vollständig gefüllt sein, vermeiden Sie, dass die Füllung mehr als 50% der Toroberfläche beträgt.

ERFORDERLICHE AUSTRÜSTUNG FÜR DIE INSTALLATION



HAUPTKOMPONENTEN UND ELEKTRISCHER VERDRÄHTUNGSDIAGRAMM

Legen Sie die Kabelrohre in den Boden und stellen Sie sicher, dass sie für die Bodennatur geeignet sind und dem unteren Diagramm entsprechen.

Deutsch

Indikatives allgemeines Layout. Es ist die Aufgabe und Verantwortung des Installateurs, die Kabelrohre in der geeignetsten Weise für die elektrischen Verbindungen zu verlegen

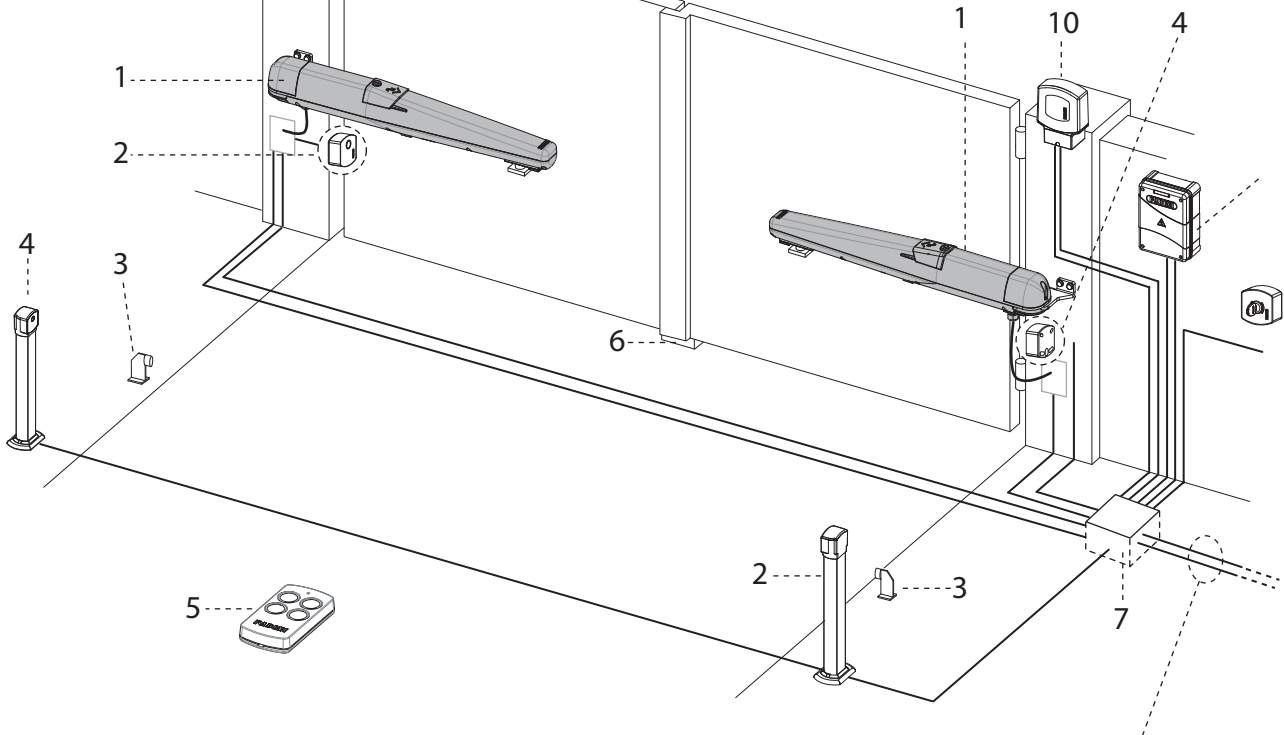


Abb. 3

! Die Anlage muss mit 110 Vac - 50/60 Hz Strom über einen 0,03 A magneto-thermischen Differential-Stromkreisunterbrecher versorgt werden (über 100 m wird es ein 2,5 mm² Kabel Abschnitt empfohlen).
Die gesamte Anlage soll geerdet werden.

LEGENDE

- 1 - Dardo 424 elektromechanischer Antrieb: 4G x 1,5 mm² Kabel
- 2 - Fozozelle Sender (2 x 0,5 mm²)
- 3 - Bodenanschlag in offener Torposition (nicht mitgeliefert)
- 4 - Fozozelle Empfänger (4 x 0,5 mm²)
- 5 - Handsender
- 6 - Bodenanschlag in geschlossener Torposition (nicht mitgeliefert)
- 7 - Zugänglicher unterirdischer Kabelschacht
- 8 - Schlüsselschalter oder Drucktaster (4 x 0,5 mm²)
- 9 - Steuerung mit Einsteck-Empfänger
- 10 - Blinkleuchte mit Antenne (2 x 0,5 mm² + RG58)

Art der zu verwendenden Kabel (nicht mitgeliefert):

Motor Stromversorgung, Sicherheits- und Befehlszubehör: FROR CEI 20-20 CEI EN 50267-2-1

Antenne: RG58.

HINWEIS: Bei Abständen über 50 m erhöhen Sie den Kabelabschnitt entsprechend den tatsächlichen Absorptionsanforderungen der verschiedenen Geräte gemäß den Normen CEI EN 60204-1.

INSTALLATIONSABMESSUNGEN FÜR EINWÄRTS ÖFFNUNG

55 mm

90

90

A

C

B

D

S

≥ 60

Installationsabstände unter Berücksichtigung der eingebauten Anschlagplatten

	D [A]	A	B	C	S
Öffnung 0 - 90°	max 90	120	D + 90	610	0
	90 - 110	110	D + 90	620	10
	110-120	100	D + 90	630	10
Öffnung 90° - 100°	max 80	120	D + 90	610	0
Öffnung 100°-115° [B]	max 40	160	D + 90	580	0
	max 50	140	D + 90	590	0

[A] Falls D Abstand größer ist, wenden Sie sich bitte an unsere technische Abteilung, um A und C entsprechend zu ändern
 [B] Stellen Sie sicher, dass die Bodenanschläge angebracht sind, vor allem in der offenen Torposition (verwenden Sie nicht die eingebauten Anschlagplatten beim Öffnen)

Abb. 4

INSTALLATIONSABMESSUNGEN FÜR AUSWÄRTS ÖFFNUNG

90 mm

70-75 mm

55 mm

ÖFFNUNG AUSWÄRTS

90

C

B

A

	A	B	C
Öffnung 90°	130	130	600

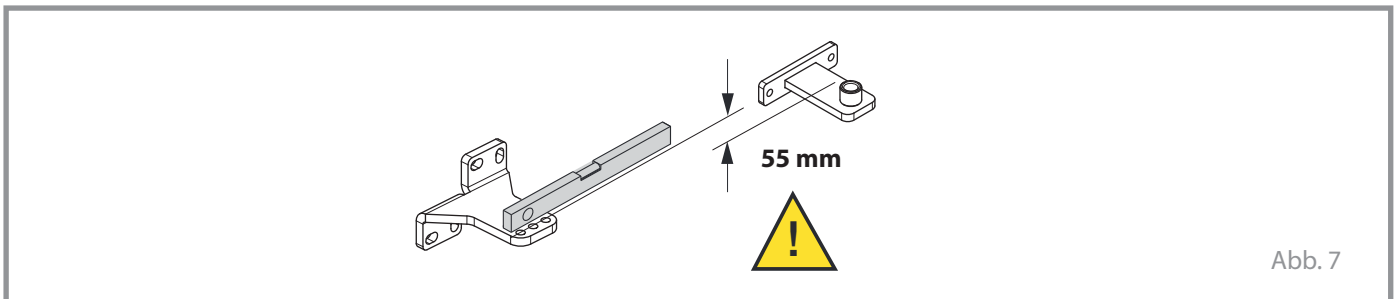
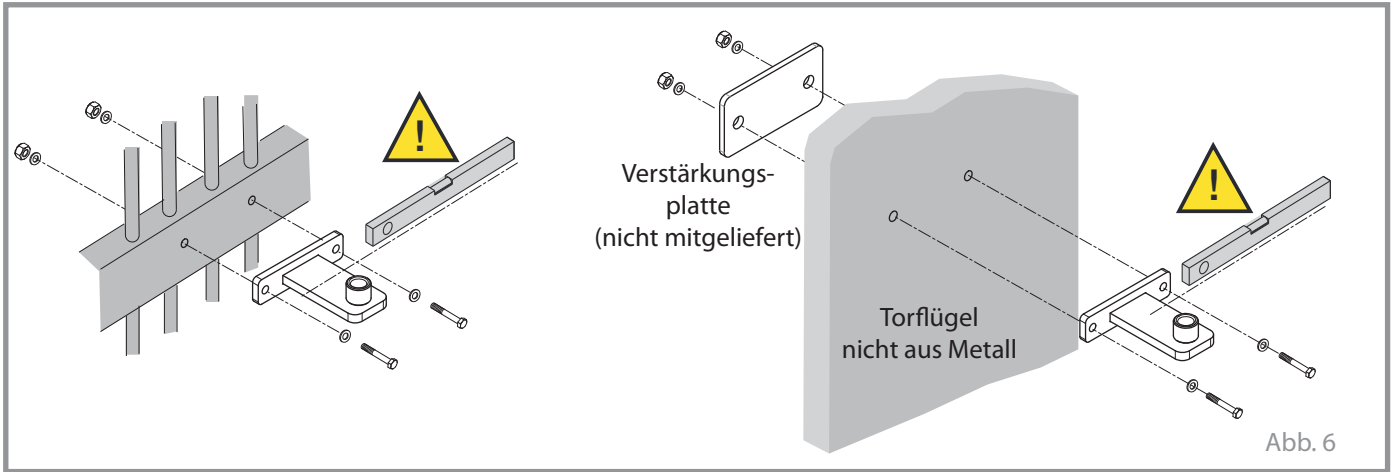
Installationsabstände unter Berücksichtigung der eingebauten Anschlagplatten

Abb. 5

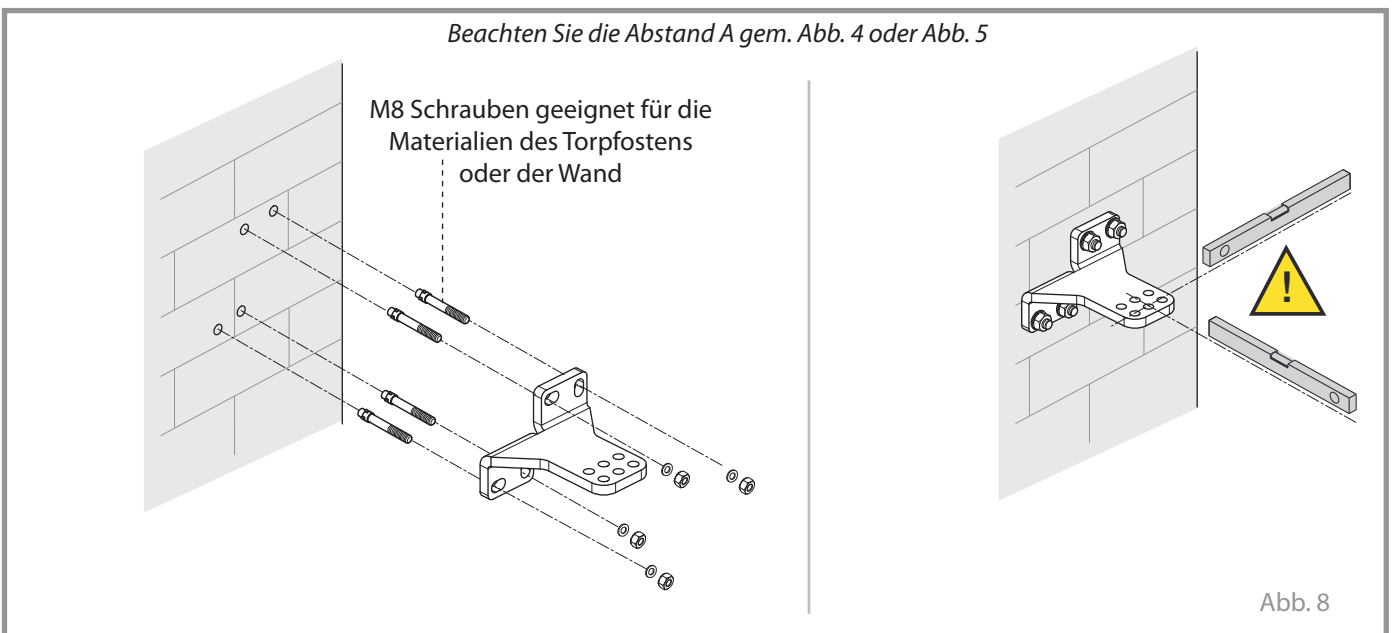
HALTERUNGEN VORBEREITUNG UND BEFESTIGUNG

WICHTIG: Vor dem Befestigen der Montagehalterungen ist zu beachten, dass sie 55 mm vertikal versetzt sind: die vordere Befestigung ist 55 mm niedriger als die hintere Befestigung am Torpfosten (Abb. 7).

Die erste Befestigung ist die Vorderseite des Tores, auf einem Strukturträger des Tors (gemäß C-Abstand von Abb. 4 oder Abb. 5, wie auf Abb. 6 angegeben).



Vorbereiten Sie die hintere Halterung und befestigen Sie sie an den Torpfosten, unter Beachtung der Installationsabmessungen (Abb. 4 oder Abb. 5), wie in Abb. 8 angegeben.



BEFESTIGUNG AM PFOSTEN

Entfernen Sie die hintere Kappe, die die elektrischen Anschlüsse schützt, die sich auf der Rückseite des Antriebs befinden. Stecken Sie die hintere gabelartige Halterung des Antriebs auf die Torpfosten-Befestigungsplatte, mit dem zentralen Loch anzupassen (seitliche Löcher sind vorgesehen, um die hintere Befestigung anzupassen, in den Fällen A und B Abstände falsch sind).

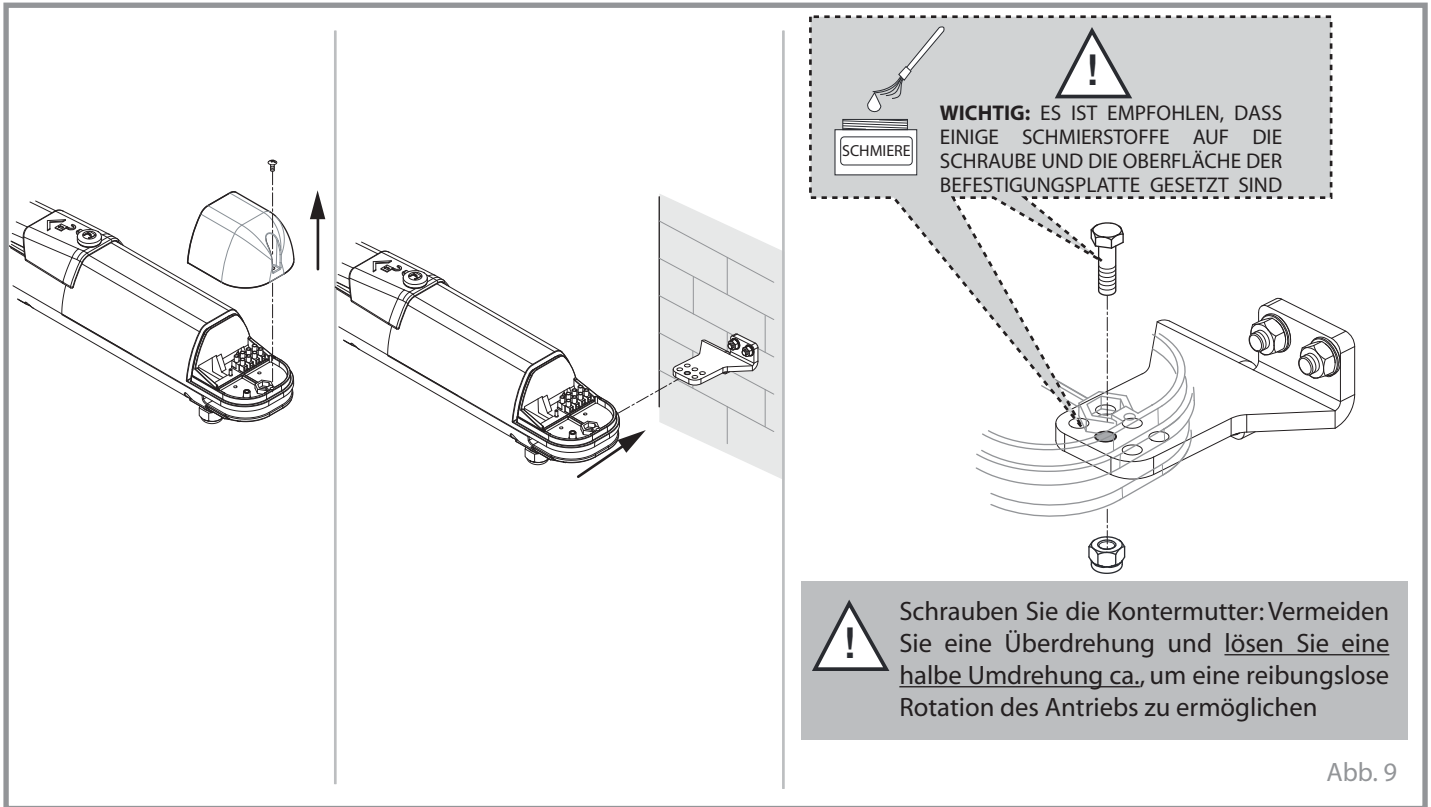


Abb. 9

BEFESTIGUNG AM TOR

Öffnen Sie das Tor von Hand und bringen Sie es nahe dem Antrieb. Schieben Sie diese auf die vordere Halterung, so dass der Befestigungsstift in die Buchse der vorderen Befestigungsplatte passt, dann die Verriegelungsschraube festziehen, ein Überdrehen vermeiden.

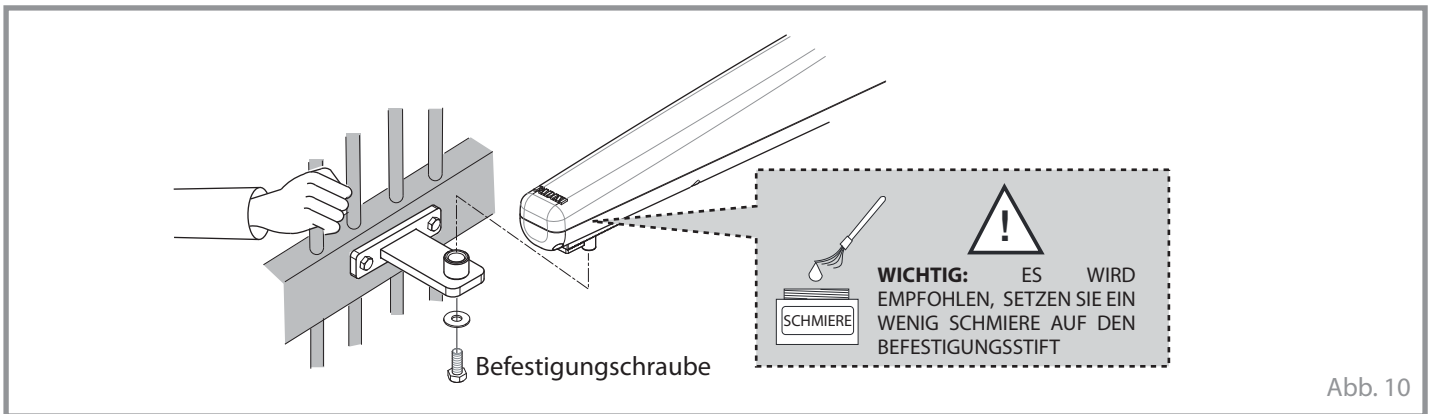


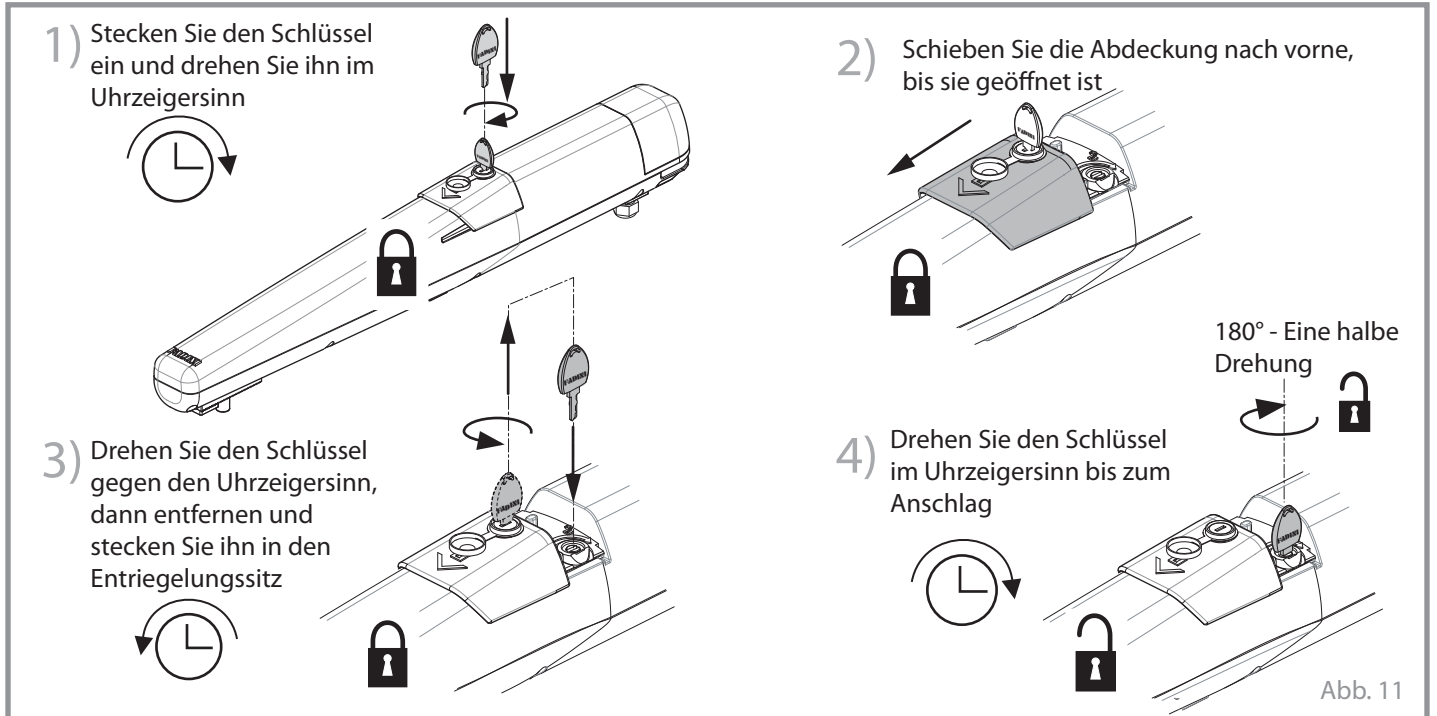
Abb. 10

Deutsch

ENTRIEGLUNG FÜR HANDBETRIEB

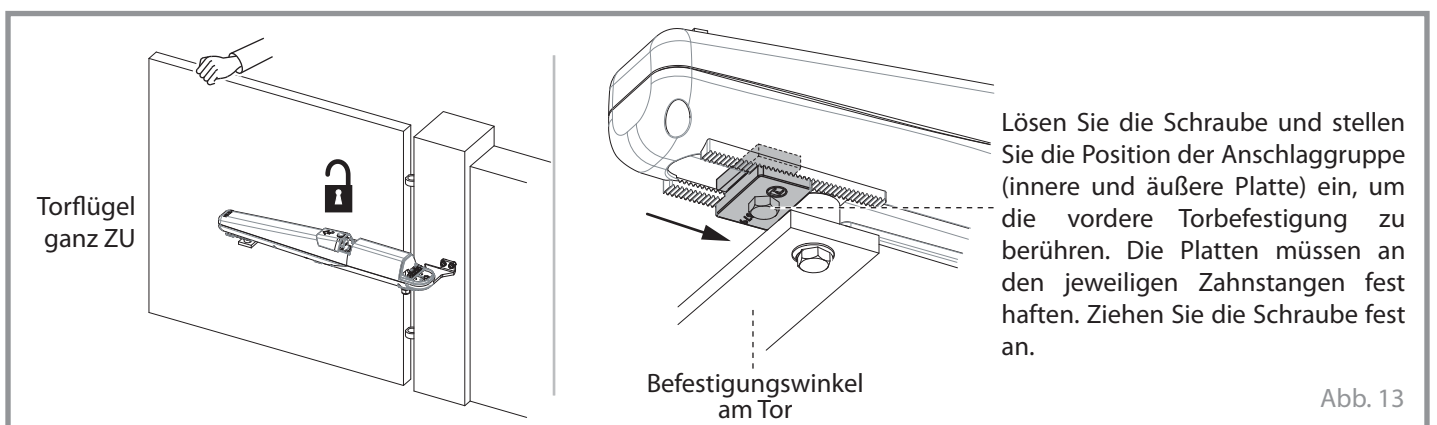
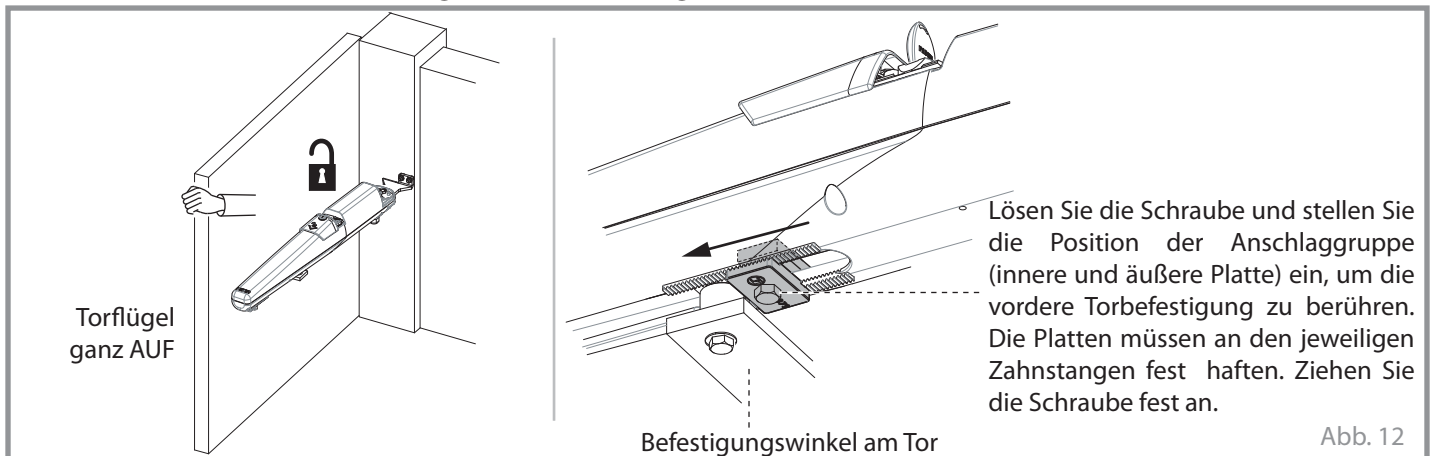
Im Entriegelungsmodus führt der Antrieb keine Operation am Tor aus, trotz der Spannung, die weiterhin versorgt wird. In dieser Situation kann das Tor manuell geöffnet und geschlossen werden, auch wenn der Antrieb noch darauf montiert ist. Der gleiche codierte Schlüssel ermöglicht das Öffnen der Gleitschutzabdeckung und die manuelle Entriegelung (Abb. 11).

WICHTIG: Zur Wiederherstellung des Betriebs, führen Sie die beschriebenen Schritte in umgekehrter Reihenfolge durch.



EINSTELLUNG DER MECHANISCHEN ANSCHLAGPLATTEN (für Anlagen ohne Bodenansläge)

Entriegeln Sie den Antrieb (siehe Abb. 11) und öffnen Sie dann das Tor von Hand bis in die gewünschte Position: Lösen Sie die Schraube, die die Anschlaggruppe festhält und positionieren die Platten, so dass die vordere Befestigung die Anschlagplatte (Stopp) in der erforderlichen Öffnung berührt, dann die Schraube wieder festziehen (Abb. 12): Die äußere Anschlagplatte und ihr Gegenstück, dh. Die innere Platte, müssen fest an den Zahnstangen haften. Führen Sie die gleichen Schritte mit dem Tor in geschlossener Position durch (Abb. 13). **WICHTIG: Endlich setzen Sie den Antrieb zurück, um es am Torflügel wieder zu blockieren (Schritte in Abb. 11 in umgekehrter Reihenfolge).**



MONTAGE DES STROMVERSORGUNGSKABELS

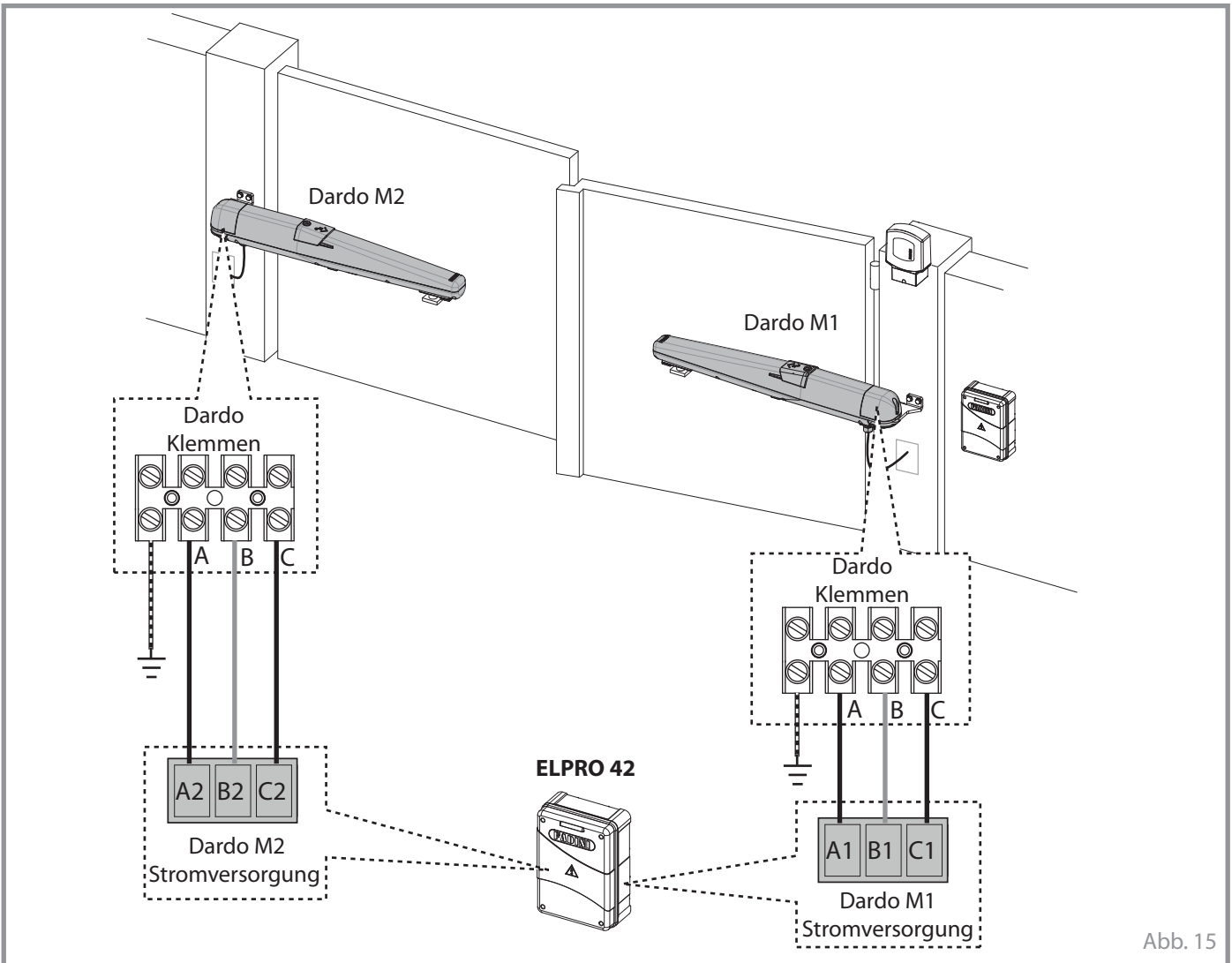


TOR MIT EINWÄRTS ÖFFNUNG

WICHTIG: Die Klemmen von M1 (A1, B1, C1) und M2 (A2, B2, C2) Motore auf der Steuerung entsprechen:

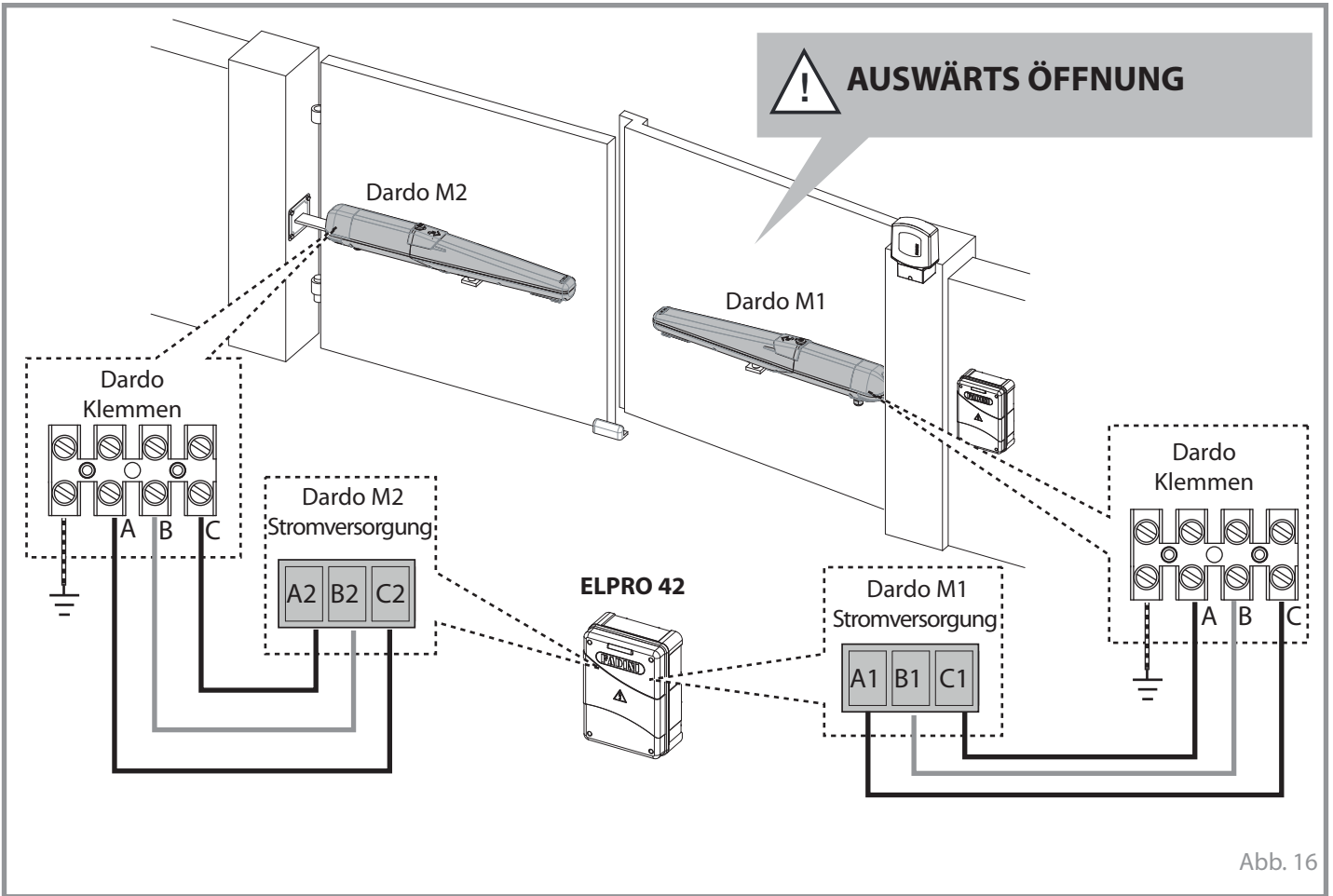
- M1 = Dardo auf 1. Torflügel zum Öffnen und im Fußgängermodus, wenn ausgewählt.
- M2 = Dardo auf dem Torflügel verzögert beim Öffnen.

WICHTIG: Auf Einzeltoranlagen, wo nur ein Antrieb montiert ist, es genügt, den Motor mit M1 anzuschliessen und B1 mit B2 zu überbrücken, während A2 und C2 Klemmen nicht angeschlossen sind.



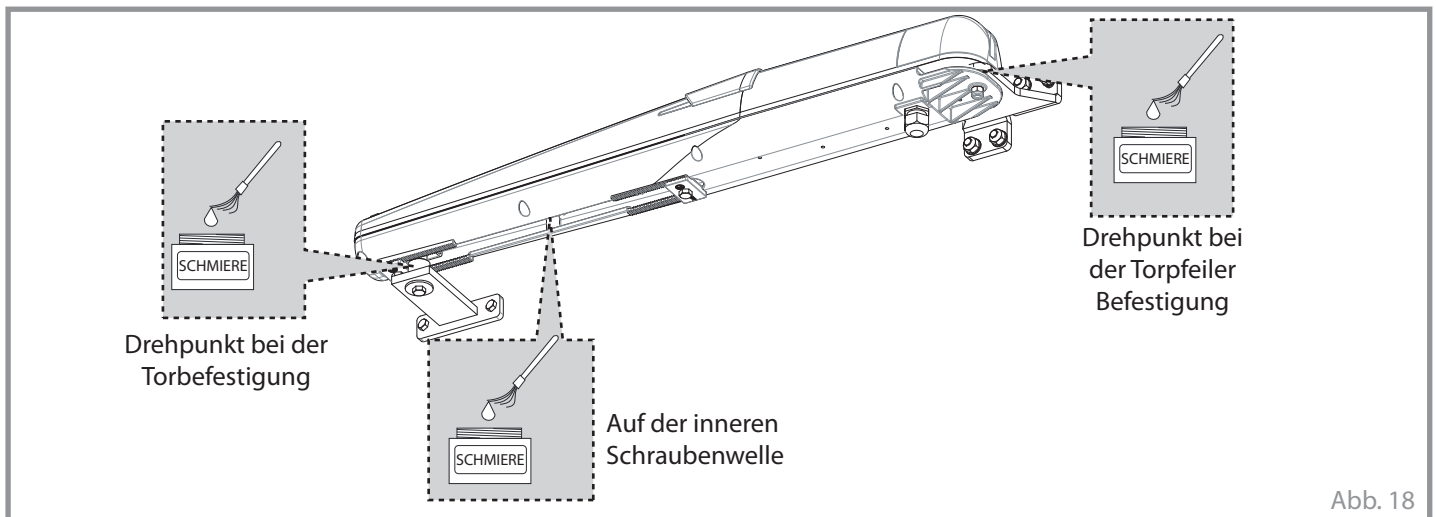
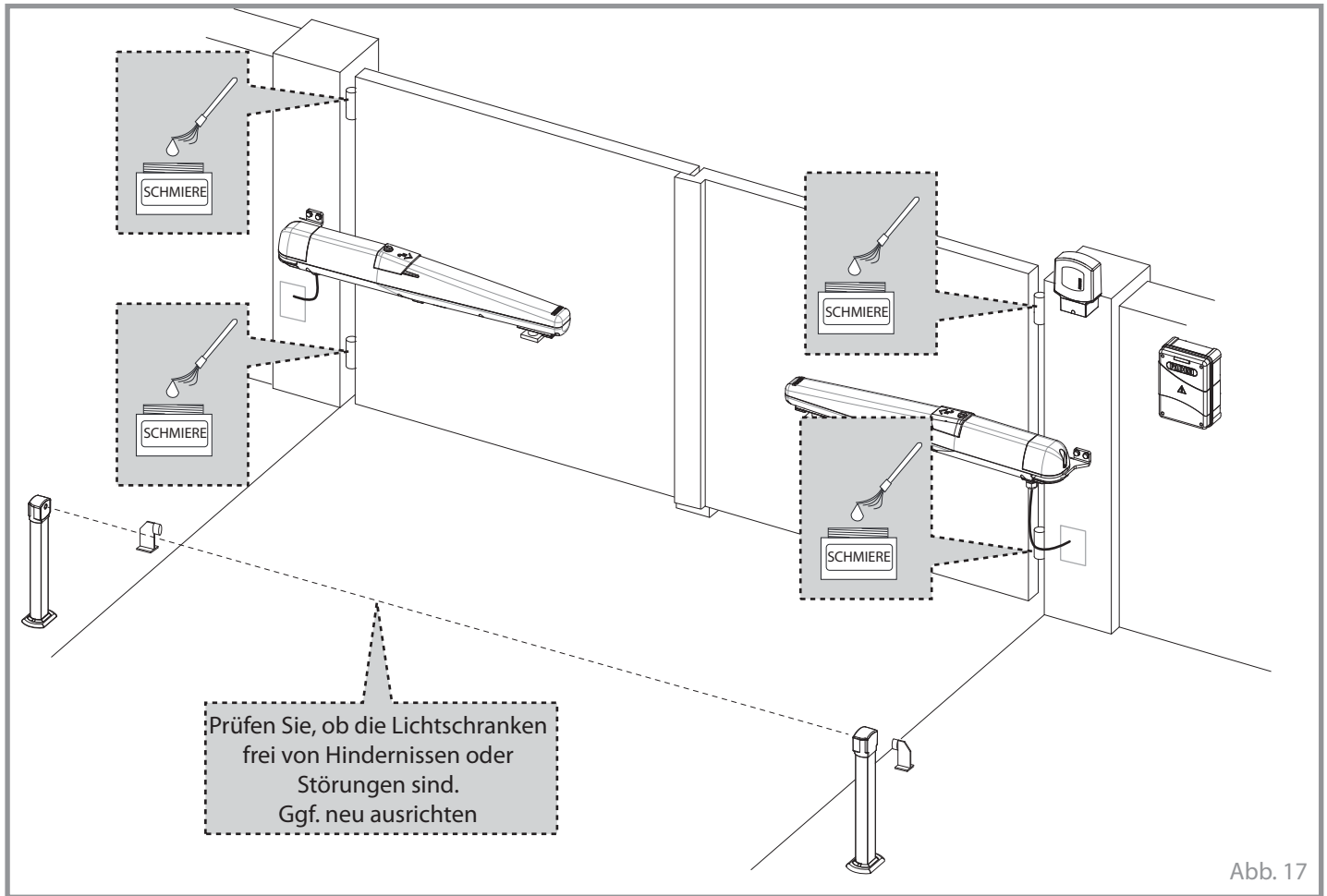
TOR MIT AUSWÄRTS ÖFFNUNG

Deutsch



ROUTINEWARTUNG

Es wird empfohlen, dass die Antriebe und alle beweglichen Teile regelmäßig überprüft werden (Alle 2-3 Monate oder wann immer notwendig) und die innere Schraubenwelle mit etwas Schmiere von unterhalb des Getriebemotors geschmiert wird. Es wird auch darauf hingewiesen, dass die Torscharniere und die Drehpunkte auch periodisch geschmiert werden. Entfernen Sie mögliche Hindernisse oder Reibung; das Tor muss sich in Öffnungs- und Schliessungsrichtung frei bewegen können.



WARTUNGSREGISTER
dem Endbenutzer des Systems zu liefern



Adresse der Anlage:	Beauftragte für die Wartung:	Datum:
---------------------	------------------------------	--------

Installationstyp: Schiebetor <input type="checkbox"/> Falttor <input type="checkbox"/> Drehtor <input checked="" type="checkbox"/> Straßenschranke <input type="checkbox"/> Kipptor <input type="checkbox"/> Absperrpoller <input type="checkbox"/> Seitlich faltbares Tor <input type="checkbox"/> <input type="checkbox"/>	Antriebsmodell: Torflügel Abmessungen: Einzelflügel Gewicht:	Menge der installierten Modelle: Installationsdatum:
---	--	---

ACHTUNG: Dieses Dokument muss die ordentlichen und außerordentlichen Eingriffe enthalten, die für die Installation, für die Wartung, für die Reparatur und alle Änderungen die mit Original-Ersatzteilen Fadini durchgeführt wurden. Dieses Dokument muss für die Inspektionen von berechtigten Stellen vorhanden sein, sowie eine Kopie muss an den Endbenutzer geliefert werden.

Der Installateur/Beauftragte für die Wartung gewährleistet die Funktionalität und die Sicherheit der Anlage, nur wenn die Wartungsarbeiten von qualifiziertem Fachpersonal, von Ihm beauftragt und mit dem Endbenutzer vereinbart, durchgeführt wurden.

Nr.	Wartungsdatum	Wartungsbeschreibung	Beauftragter Techniker	Endbenutzer
1				
2				
3				
4				
5				
6				

Stempel und Unterschrift
Installateur/Beauftragte

Unterschrift zur Annahme
Endbenutzer
Auftraggeber

Zur Übergabe an den Nutzer der Anlage



TECHNISCHE DATEN

Deutsch

Dardo 424

Motor Versorgung	24 Vdc
Nennabsorption	1,5 A
Max. Absorption	3,5 A
Max. Leistung	80 W
Nennschubkraft	130 N
Max. Schubkraft	1.000 N
Öffnungszeit	16 s ÷ 20 s [C]
Geschwindigkeit	16 ÷ 20 mm/s [C]
Nutzlauf zwischen mech.Anschlägen	320 mm
Gewicht	6,5 kg
Aussetzbetrieb S3	sehr intensiv
Schutzart	IP 44
Betriebstemperatur	-20 °C +50 °C

[C] Die Öffnungs- und Schließzeiten sind abhängig von der Montageabständen, der Geschwindigkeitsanpassung und der Trägheit des Tors

