

Fig. 1

**I**

- 1 - Contenitore da incasso fotocellula in nylon o in alluminio
- 2 - Vite di fissaggio M5x10 TC
- 3 - Molla conica
- 4 - Frutto ricevitore
- 5 - Vite di regolazione M3x20 TSC
- 6 - Mascherina di protezione
- 7 - Frutto proiettore
- 8 - Morsetteria del programmatore serie Elpro

(\*) La distanza diminuisce del 30-50% circa in presenza di nebbia, pioggia o polvere.

**F**

- 1 - Boîtier pour encaisser la cellule photo-électrique en nylon ou en aluminium
- 2 - Vis de fixation M5x10
- 3 - Ressort conique
- 4 - Capsule récepteur
- 5 - Vis de réglage M3x20
- 6 - Cache de protection
- 7 - Capsule émetteur
- 8 - Bornier du programmeur série Elpro

(\*) La distance diminue du 30-50% environ en présence de brouillard, pluie ou poussières.

**E**

- 1 - Contenedor para empotrar fotocélula de nylon o de aluminio
- 2 - Tornillo de fijación M5x10 TC
- 3 - Resorte cónico
- 4 - Módulo receptor
- 5 - Tornillo de regulación M3x20 TSC
- 6 - Placa de protección
- 7 - Módulo proyector
- 8 - Bornera del programador serie Elpro

(\*) La distancia disminuye del 30-50% cerca en presencia de niebla, lluvia o polvo.

**GB**

- 1 - Built-in nylon or aluminium photocell container
- 2 - M5x10 screw driver clamping screws
- 3 - Tapered spring
- 4 - Receiver component
- 5 - M3x20 socket-head adjustment screws
- 6 - Protection shield
- 7 - Projector component
- 8 - Elpro series programmer terminal board

(\*) The distance decreases by 30-50% in case of fog, rain or dusts.

**D**

- 1 - Kunststoff- oder Alugehäuse für Lichtschränke
- 2 - Befestigungsschraube M5x10 (Kreuzschlitz)
- 3 - Konische Feder
- 4 - Anschlussmodul Empfänger
- 5 - Regulierungsschraube M3x20 (Sechskant)
- 6 - Schutzabdeckung
- 7 - Anschlussmodul Sender
- 8 - Klemmenbrett der Steuerung der Serie Elpro

(\*) Die Reichweite verringert um ca. 30-50% bei Nebel, Regen und Pulver.

**NL**

- 1 - Inbouwbehuizing fotocel van nylon of aluminium
- 2 - Bevestigingsbout M5x10 met sleufkop
- 3 - Conische veer
- 4 - Binnendeel ontvanger
- 5 - Stelbout M3x20 met inbuskop
- 6 - Beschermkapje
- 7 - Binnendeel zender
- 8 - Klemmenbord van de programmer serie Elpro

(\*) De afstand daalt met ongeveer 30-50% in aanwezigheid van mist, regen of stof.

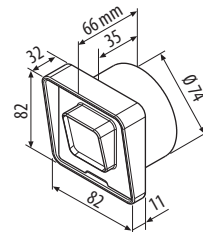


Fig. 2

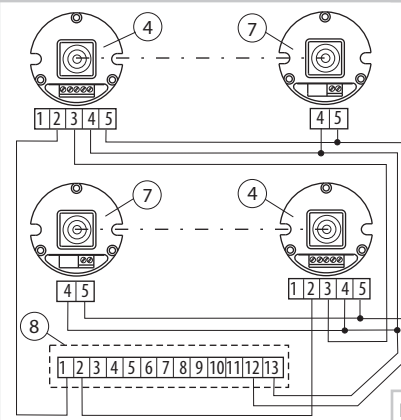


Fig. 3

I	GB	F	D	E	NL	
Dati tecnici	Technical specifications	Donnees techniques	Technische Daten	Datos técnicos	Technische gegevens	
Alimentazione	Power supply	Alimentation	Stromversorgung	Alimentación	Voeding	24 Vac/dc
Absorbimento proiettore	Projector absorbency	Absorption du projecteur	Stromaufnahme Sender	Absorción proyector	Absorptie Zender	40 mA
Absorbimento ricevitore	Receiver absorbency	Absorption du récepteur	Stromaufnahme Empfänger	Absorción receptor	Absorptie Ontvanger	50 mA
Frequenza luce modulata	Modulated light frequency	Fréquence de la lumière modulée	Frequenz moduliertes Licht	Frecuencia luz modulada	Frequentie gemoduleerd licht	1.100 Hz
Temperatura di lavoro	Operating temperature	Température de service	Temperaturbereich	Temperatura de trabajo	Bedrijfstemperatuur	-10 °C +60 °C
Contatto di uscita	Output contact	Contact de sortie	Ausgangskontakt	Contacto de salida	Uitgangcontact	1 A - 125 V - 60 VA max
Peso coppia fotocellule	Weight of one pair	Poids paire de photocellules	Gewicht Lichtschränkenpaar	Peso par de fotocélulas	Gewicht fotocellenpaar	270 g
Portata - cod. 330L	Operating distance - Item 330L	Distance de service - Art. 330L	Reichweite - Art. 330L	Distancia de trabajo - cod. 330L	Werkafstand - Art. 330L	12 m (*)
Portata - cod. 331L	Operating distance - Item 331L	Distance de service - Art. 331L	Reichweite - Art. 331L	Distancia de trabajo - cod. 331L	Werkafstand - Art. 331L	30 m (*)
Materiale	Material: loaded nylon	Matériau: nylon chargé	Material: Kunststoff	Material: nylon cargado	Material: geladen nylon	nylon caricato
Grado di protezione	Degree of protection	Degré de protection	Schutzart	Grado de protección	Beveiligingsgraad	IP 44

Dis. N. **3954**

**Difo.33**

code 330L - 331L

Via Mantova, 177/A - 37053 Cerea (VR) Italy  
 Ph. +39 0442 330422 Fax +39 0442 331054  
 info@fadini.net - www.fadini.net



<p><b>I</b> Eseguire una corretta installazione secondo le Norme EN 12453 e EN 12445.</p> <p><b>INSTALLAZIONE E FUNZIONAMENTO</b></p> <ul style="list-style-type: none"> <li>- Per una perfetta centratura delle fotocellule occorre fissare i due contenitori <b>1</b> uno di fronte all'altro, allineati alla stessa altezza da terra.</li> <li>- Eseguire i collegamenti elettrici secondo lo schema del proiettore <b>7</b> e del ricevitore <b>4</b> (Fig. 1).</li> <li>- Fissare il frutto <b>4</b> e <b>7</b> al contenitore <b>1</b>.</li> <li>- <b>Centratura delle fotocellule:</b> registrare tramite le tre viti di fissaggio <b>5</b> il frutto <b>4</b> e <b>7</b> al contenitore <b>1</b>: per primo allineare il ricevitore <b>4</b>, dopo il proiettore <b>7</b>. Si ha la centratura quando la lente del ricevitore <b>4</b> non è illuminata dal led rosso interno.</li> <li>- Una volta centrate le fotocellule, inserire la mascherina di protezione <b>6</b>.</li> </ul> <p><b>IMPORTANTE:</b> nel caso in cui si installino due coppie di fotocellule una a fianco all'altra (Fig. 3), è necessario fissare a fianco del proiettore <b>7</b> di una coppia il ricevitore <b>4</b> dell'altra coppia.</p> <p><i>Con la presente Meccanica Fadini snc dichiara che questa fotocellula DIFO 33 è conforme ai requisiti essenziali ed alle altre disposizioni pertinenti stabilite dalle Direttive 2014/30/UE e 2014/35/UE.</i></p>	<p><b>GB</b> Installation must be performed in conformity to standards EN 12453 and EN 12445.</p> <p><b>INSTALLATION AND USE</b></p> <ul style="list-style-type: none"> <li>- For perfect photocell alignment, the two containers <b>1</b> opposite one another, aligned at the same height from the ground.</li> <li>- Perform electrical connections according to the projector <b>7</b> and receiver <b>4</b> wiring diagram (Pic.1).</li> <li>- Fix components <b>4</b> and <b>7</b> to the container <b>1</b>.</li> <li>- <b>Centring the photocells:</b> use the three clamping screws <b>5</b> to fix components <b>4</b> and <b>7</b> to the container <b>1</b>: firstly align the receiver <b>4</b>, then the projector <b>7</b>. Centring is obtained when the lens of the receiver <b>4</b> is not lit by the internal red LED.</li> <li>- Once the photocells have been centred, insert the protection shield <b>6</b>.</li> </ul> <p><b>IMPORTANT:</b> If two pairs of photocells are installed (Pic. 3) next to one another, the projector <b>7</b> of one pair must be fixed next to the receiver <b>4</b> of the other pair.</p> <p><i>Hereby, Meccanica Fadini snc, declares that this photocell DIFO 33 is in compliance with the essential requirements and other relevant provisions of Directives 2014/30/UE and 2014/35/UE.</i></p>
<p><b>F</b> Effectuer correctement le montage, conformément aux normes EN 12453 et EN 12445.</p> <p><b>MONTAGE ET FONCTIONNEMENT</b></p> <ul style="list-style-type: none"> <li>- Pour centrer correctement les cellules photoélectriques, fixer les deux boîtiers <b>1</b> l'un en face de l'autre, alignés à la même hauteur du sol.</li> <li>- Effectuer les branchements électriques conformément au schéma de l'émetteur <b>7</b> et du récepteur <b>4</b> (Fig. 1).</li> <li>- Fixer la capsule <b>4</b> et <b>7</b> au boîtier <b>1</b>.</li> <li>- <b>Centrage des cellules photoélectriques:</b> régler à l'aide des trois vis de fixation <b>5</b> la capsule <b>4</b> et <b>7</b> au boîtier <b>1</b>: aligner d'abord le récepteur <b>4</b>, puis l'émetteur <b>7</b>. Le centrage est obtenu lorsque l'objectif du récepteur <b>4</b> n'est pas éclairé par le voyant-lumineux rouge intérieur.</li> <li>- Lorsque les cellules photoélectriques sont centrées, introduire la cache de protection <b>6</b>.</li> </ul> <p><b>IMPORTANT:</b> si vous montez deux paires de cellules photoélectriques (Fig. 3) à côté l'une de l'autre, il faut fixer l'émetteur <b>7</b> d'une paire à côté du récepteur <b>4</b> de l'autre paire.</p> <p><i>Par la présente Meccanica Fadini snc déclare que la photocellule DIFO 33 est conforme aux exigences essentielles et aux autres dispositions pertinentes des Directives 2014/30/UE et 2014/35/UE.</i></p>	<p><b>D</b> Es wird empfohlen eine korrekte Montage gemäß den EN 12453 und EN 12445 Richtlinien durchzuführen.</p> <p><b>MONTAGE UND BETRIEB</b></p> <ul style="list-style-type: none"> <li>- Zur perfekten Zentrierung der Lichtschranke müssen die beiden Gehäuse <b>1</b> auf gleicher Höhe vom Boden genau gegenüber befestigt werden.</li> <li>- Die elektrischen Anschlüsse nach dem Schaltbild des Senders <b>7</b> und des Empfängers <b>4</b> durchführen (Abb.1).</li> <li>- Die Komponenten <b>4</b> und <b>7</b> an das Gehäuse <b>1</b> befestigen.</li> <li>- <b>Zentrierung der Lichtschranken:</b> mit den Befestigungsschrauben <b>5</b> die Komponenten <b>4</b> und <b>7</b> an dem Behälter <b>1</b>: einstellen: zuerst den Empfänger <b>4</b> ausrichten, dann den Sender <b>7</b>. Man hat die Zentrierung erhalten, wenn die Linse des Empfängers <b>4</b> nicht vom internen roten LED beleuchtet wird.</li> <li>- Nachdem man die Lichtschranke zentriert hat, die Schutzabdeckung <b>6</b> aufsetzen.</li> </ul> <p><b>WICHTIG:</b> Sollte man zwei Lichtschrankenpaare nebeneinander montiert haben (Abb. 3), so ist es notwendig neben dem Sender <b>7</b> von einem Lichtschrankenpaar den Empfänger <b>4</b> des anderen Lichtschrankenpaars zu montieren.</p> <p><i>Hiermit erklärt Meccanica Fadini snc, dass sich diese Lichtschranke DIFO 33 in Übereinstimmung mit den grundlegenden Anforderungen und den anderen relevanten Vorschriften der Richtlinie 2014/30/UE und 2014/35/UE befindet.</i></p>
<p><b>E</b> Realizar una correcta instalación según las Normas EN 12453 y EN 12445.</p> <p><b>INSTALACIÓN Y FUNCIONAMIENTO</b></p> <ul style="list-style-type: none"> <li>- Para un centrado perfecto de las fotocélulas es necesario fijar los dos contenedores <b>1</b> uno frente a otro, alineados a la misma altura respecto al suelo.</li> <li>- Realizar las conexiones eléctricas según el esquema del proyector <b>7</b> y del receptor <b>4</b> (Fig. 1).</li> <li>- Fijar el componente <b>4</b> y <b>7</b> al contenedor <b>1</b>.</li> <li>- <b>Centrado de las fotocélulas:</b> regular mediante los tres tornillos de fijación <b>5</b> el componente <b>4</b> y <b>7</b> al contenedor <b>1</b>: para comenzar, alinear el receptor <b>4</b>, luego el proyector <b>7</b>. Está centrado cuando el lente del receptor <b>4</b> no está iluminado por el led rojo interno.</li> <li>- Una vez centradas las fotocélulas, introducir la placa de protección <b>6</b>.</li> </ul> <p><b>IMPORTANTE:</b> Si se instalan dos pares de fotocélulas (Fig. 3) una al lado de la otra, es necesario fijar al lado del proyector <b>7</b> de un par el receptor <b>4</b> del otro par.</p> <p><i>Por medio de la presente Meccanica Fadini snc declara que la fotocélula DIFO 33 cumple con los requisitos esenciales y cualesquiera otras disposiciones aplicables o exigibles de las Directivas 2014/30/UE y 2014/35/UE.</i></p>	<p><b>NL</b> Voer een correcte installatie overeenkomstig de normen EN 12453 en EN 12445 uit.</p> <p><b>INSTALLATIE EN WERKING</b></p> <ul style="list-style-type: none"> <li>- Voor een perfecte centering van de fotocellen moeten de twee behuizingen <b>1</b> tegenover elkaar, op één lijn op dezelfde hoogte vanaf de grond geplaatst worden.</li> <li>- Voer de elektrische aansluitingen van de zender <b>7</b> en de ontvanger <b>4</b> (Fig. 1) volgens het schema uit.</li> <li>- Bevestig het binnendeel <b>4</b> en <b>7</b> aan de behuizing <b>1</b>.</li> <li>- <b>Centering van de fotocellen:</b> stel met behulp van de drie bevestigingsschroeven <b>5</b> het binnendeel <b>4</b> en <b>7</b> op de behuizing <b>1</b> af. Lijn eerst de ontvanger <b>4</b> en vervolgens de zender <b>7</b> uit. De centering is verkregen wanneer de lens van de ontvanger <b>4</b> niet verlicht wordt door de inwendige rode led.</li> <li>- Breng, zodra de fotocellen gecentreerd zijn, het beschermkapje <b>6</b> aan.</li> </ul> <p><b>BELANGRIJK:</b> Indien twee paar fotocellen naast elkaar geïnstalleerd worden (Fig. 3), moet naast de zender <b>7</b> van één paar de ontvanger <b>4</b> van het andere paar bevestigd worden.</p> <p><i>Hierbij verklaart Meccanica Fadini snc dat het toestel fotocel DIFO 33 in overeenstemming is met de essentiële eisen en de andere relevante bepalingen van Richtlijn 2014/30/UE en 2014/35/UE.</i></p>
<p>Dis. N. <b>3954</b> <b>Difo.33</b> code 330L - 331L</p>	<p>Via Mantova, 177/A - 37053 Cerea (VR) Italy Ph. +39 0442 330422 Fax +39 0442 331054 info@fadini.net - www.fadini.net</p> <p>02-2017</p> 