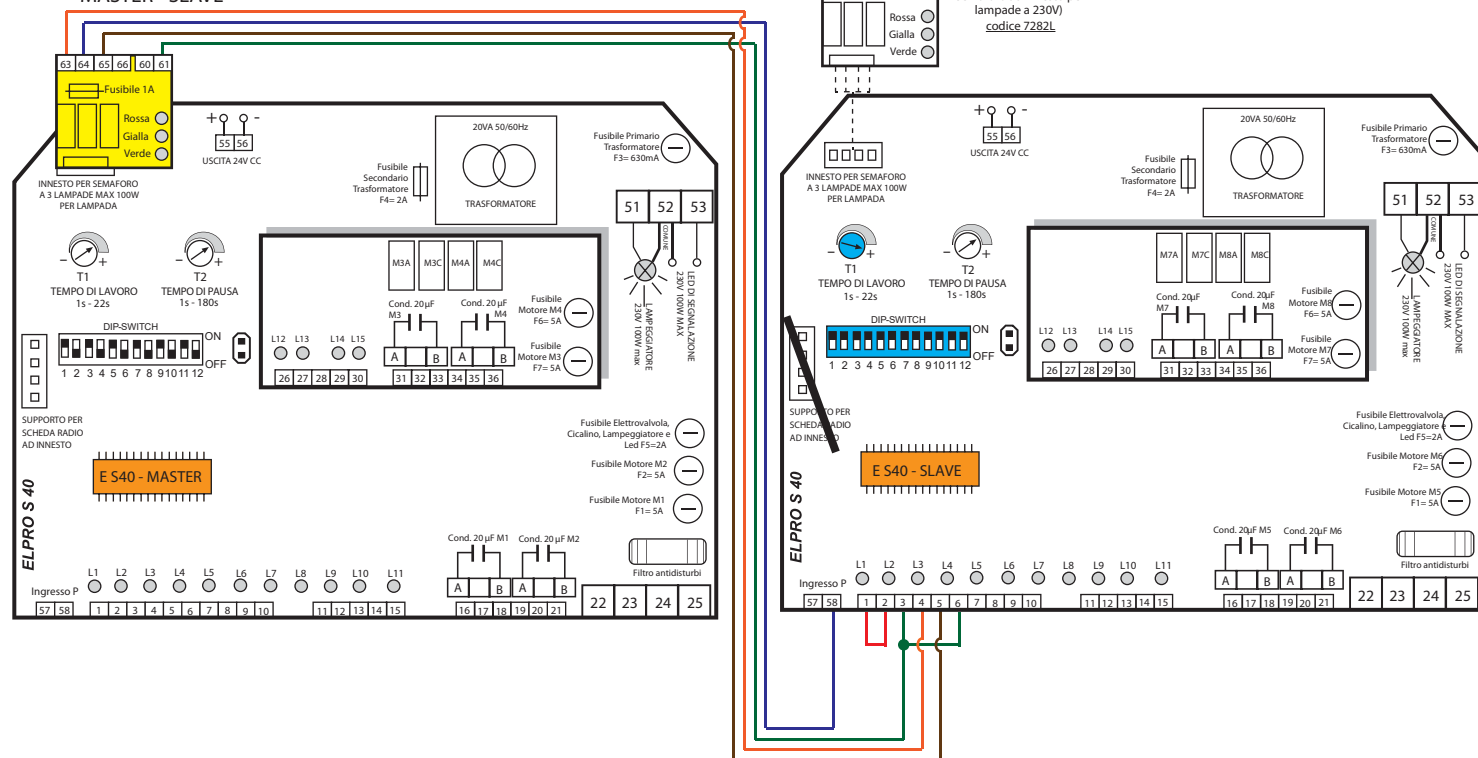


Utilizzando il KIT Elpro S40 / S50 MASTER - SLAVE è possibile comandare simultaneamente con due Elpro S40 / S50 fino a 8 dissuasori a scomparsa.

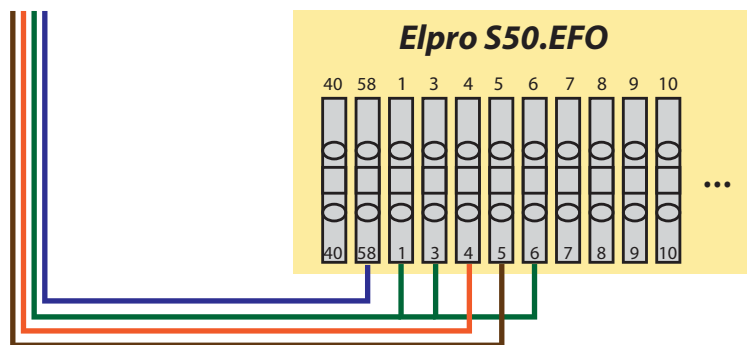
Questo libretto d'istruzione è relativo solo ed esclusivamente al collegamento MASTER/SLAVE dell'Elpro S40 / S50. Per le informazioni complete riguardo ai collegamenti elettrici, le funzioni e la diagnostica delle schede Elpro S40 / S50 fare riferimento al libretto d'istruzione in dotazione ai programmatori.

Schedina semaforo ad innesto
contenuta all'interno del KIT

Elpro S40 / S50
MASTER - SLAVE



Per l'Elpro S50.EFO eseguire i collegamenti nella morsettiera dedicata, esterna all'Elpro S40.



Attenzione: ogni volta che viene ripristinata l'alimentazione all'Elpro S40 / S50, si devono attendere 10 secondi perchè la logica del programmatore torni a funzionare regolarmente.

È importante determinare l'Elpro S40 / S50 MASTER che comanda e controlla l'Elpro S40 / S50 SLAVE tramite la schedina semaforica ad innesto contenuta all'interno del KIT Elpro S40 / S50 MASTER - SLAVE. Tutti gli accessori di comando e di sicurezza devono essere collegati ai morsetti dell'Elpro S40 / S50 MASTER il quale gestisce e comanda tutto l'impianto. Gli accessori di segnalazione quali LED di segnalazione e/o cicalino vanno collegati rispettivamente alle schede Elpro S40 / S50 MASTER o SLAVE di appartenenza dei motori. Una eventuale scheda ad innesto per gestire un semaforo va collegata alla scheda Elpro S40 / S50 SLAVE.

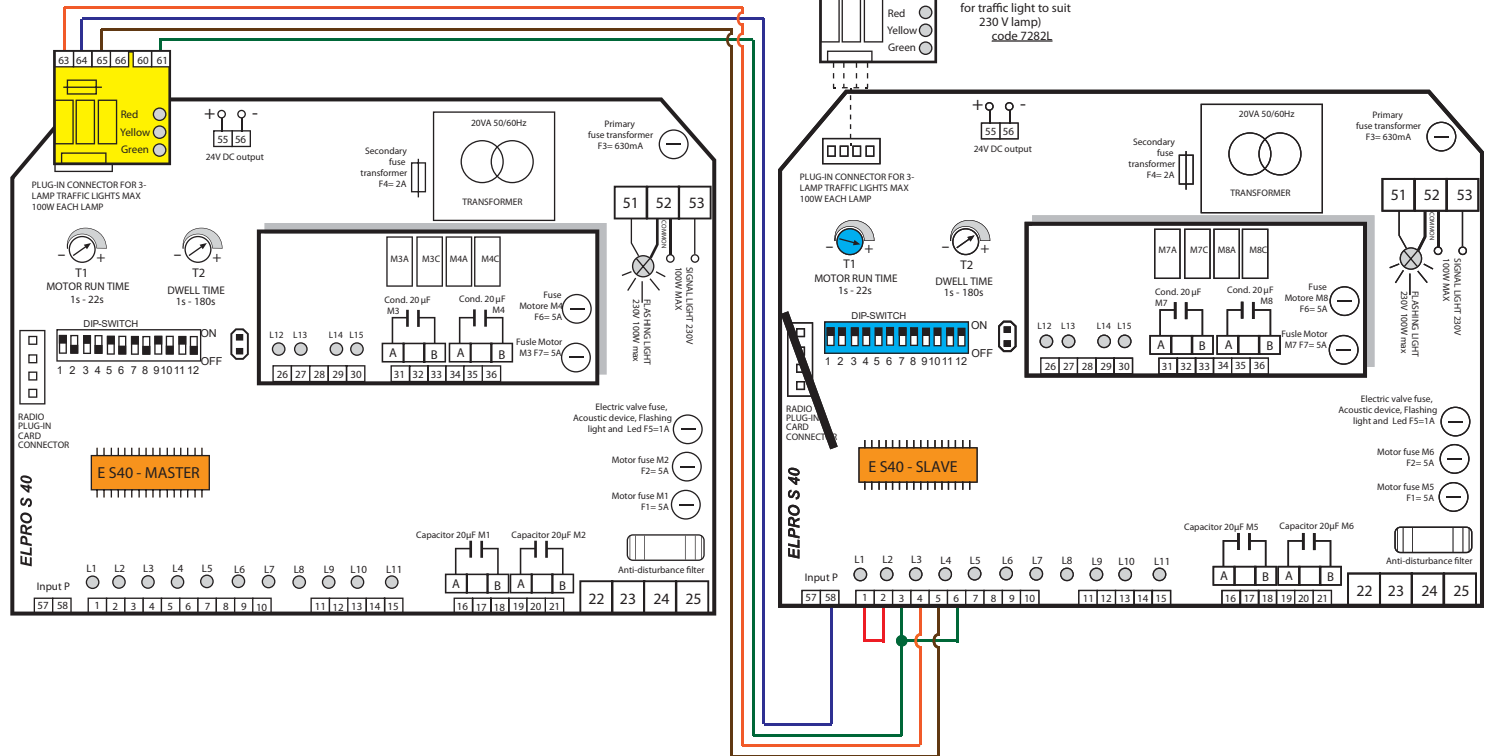
Applicazione del KIT Elpro S40 / S50 MASTER - SLAVE:

1. Sostituire i microcontrollori Standard Elpro S40 / S50 con gli Elpro S40 / S50 MASTER e SLAVE in dotazione nel KIT nelle rispettive schede Elpro S40 / S50.
2. Collegare la scheda semaforica in dotazione nel KIT nell'apposito innesto della Elpro S40 / S50 MASTER e cablare come illustrato in figura.
3. Impostare il tempo di lavoro al massimo nell'Elpro S40 / S50 SLAVE.
4. Lasciare tutti i dip-switch in OFF nella Elpro S40 / S50 SLAVE.
5. Selezionare le funzioni che si desiderano solo nei dip-switch dell'Elpro S40 / S50 MASTER.
6. Se si rende necessario impostare il tempo di lavoro utilizzare solo il trimmer dell'Elpro S40 / S50 MASTER.
7. Regolare il tempo di PAUSA che si desidera nella Elpro S40 / S50 MASTER.

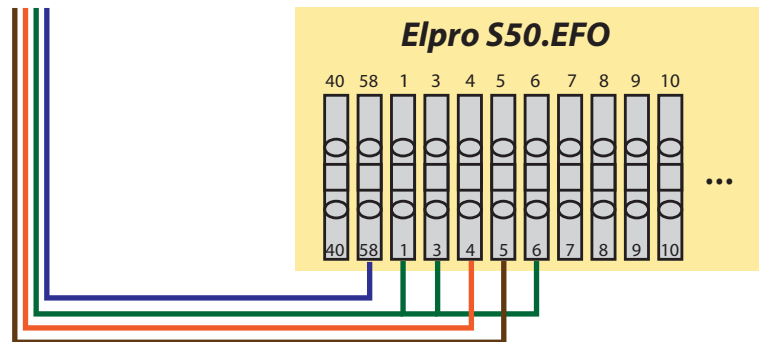
The application of the KIT Elpro S40 / S50 MASTER - SLAVE makes it possible to control, by means of two Elpro S40 / S50 boards, up to 8 retractable bollards simultaneously.

This instructions sheet refers solely and exclusively to the MASTER/SLAVE connections of the Elpro S40 / S50 control board. For complete information regarding electrical connections, functions setting and diagnostic on the Elpro S40 / S50 reference should be made to the instructions provided with the product.

Plug-in PCB for traffic light
provided with the KIT
Elpro S40 / S50
MASTER - SLAVE



For the Elpro S50.EFO, make the connections in the dedicated terminal block, external to the Elpro S40.



Note well: whenever Elpro S40 / S50 is re-powered, wait 10 seconds for the logic to become fully operating again.

It is IMPORTANT to distinguish the Elpro S40 / S50 MASTER which commands the Elpro S40 / S50 SLAVE by means of the traffic light control card provided with the KIT Elpro S40 / S50 MASTER - SLAVE. All the accessories for command and safety must be connected to the terminals of the Elpro S40 / S50 MASTER that manages and controls the entire system. Signalling accessories as LEDs and/or buzzer are connected respectively to the Elpro S40 / S50 MASTER or SLAVE of the bollards it commands. A possible plug-in traffic light control card is to be connected to the Elpro S40 / S50 SLAVE.

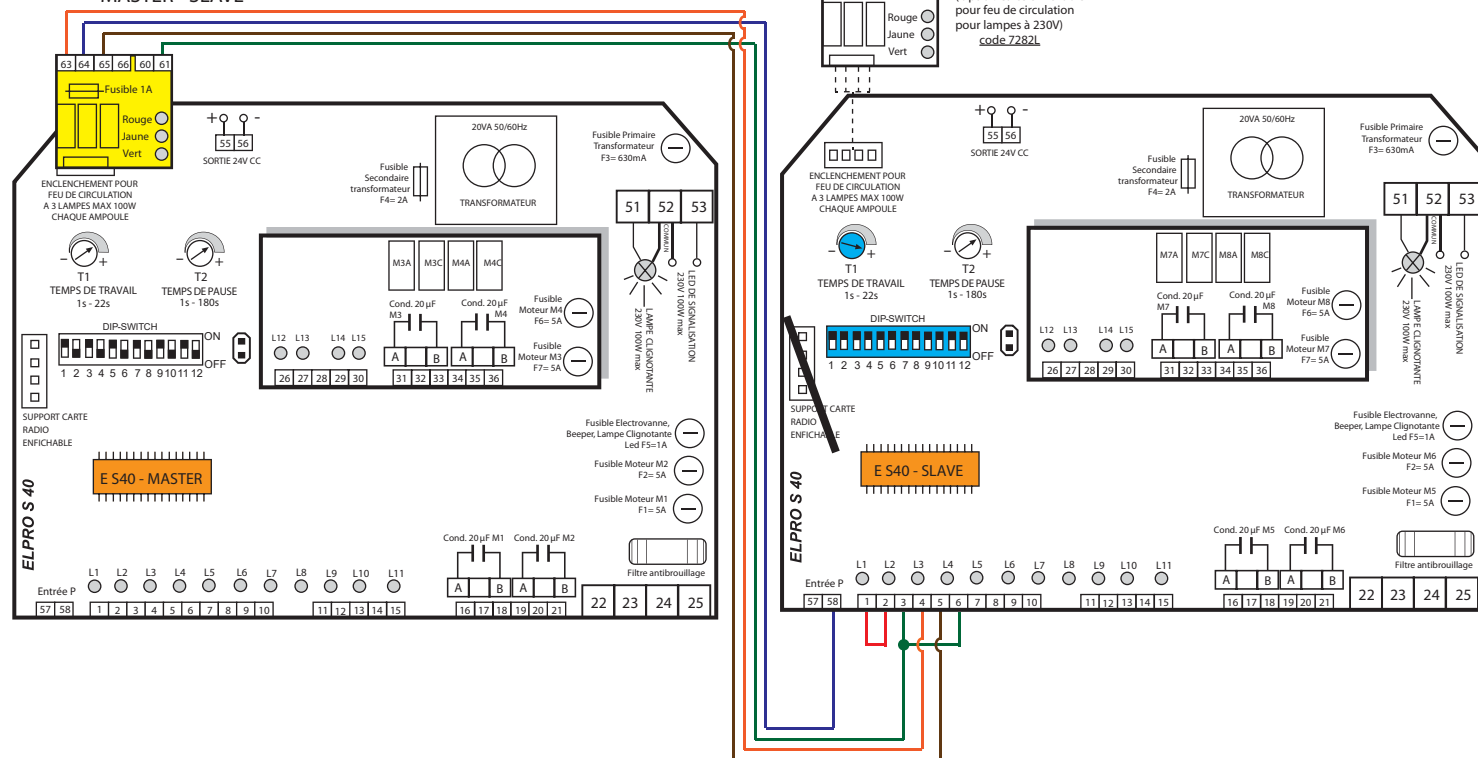
KIT Elpro S40 / S50 MASTER-SLAVE application:

1. Replace the standard Elpro S40 / S50 microprocessors with the Elpro S40 / S50 MASTER and SLAVE from the KIT on the respective Elpro S40 / S50 control boards.
2. Insert the traffic light control card provided with the KIT into dedicated connector on the Elpro S40 / S50 MASTER board and perform electrical connections as illustrated in the picture.
3. Set working time on the Elpro S40 / S50 SLAVE on maximum.
4. Set all the dip-switches of the Elpro S40 / S50 SLAVE in OFF.
5. Configure the dip-switches for the desired functions only on the MASTER board.
6. If new working time setting should be required, use only the trimmer on the Elpro S40 / S50 MASTER board.
7. Adjust PAUSE time on the Elpro S40 / S50 MASTER control board.

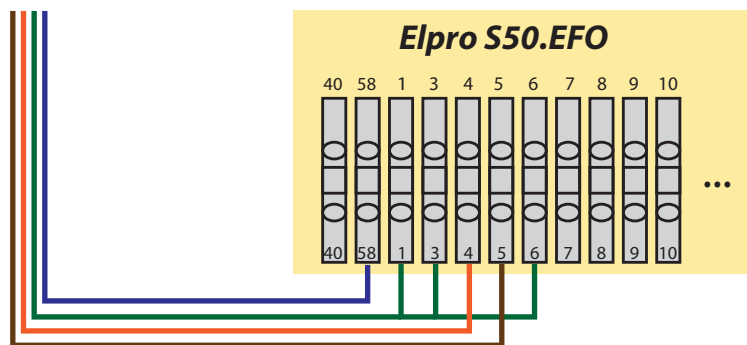
Le KIT Elpro S40 / S50 MASTER - SLAVE permet de gérer avec 2 cartes Elpro S40 / S50 jusqu'à 8 bornes escamotables simultanément.

Les instructions dans cette notice expliquent seulement comment accomplir les branchements MASTER/SLAVE du programmeur Elpro S40 / S50. Pour une information complète en ce qui concerne les branchements électriques, les fonctions et le diagnostic de la carte Elpro S40 / S50, voir la notice d'instructions annexée.

Carte encastrable feux de circulation
fournis dans le KIT
Elpro S40 / S50
MASTER - SLAVE



Pour l'Elpro S50.EFO, effectuez les connexions dans le bornier dédié, externe à l'Elpro S40.



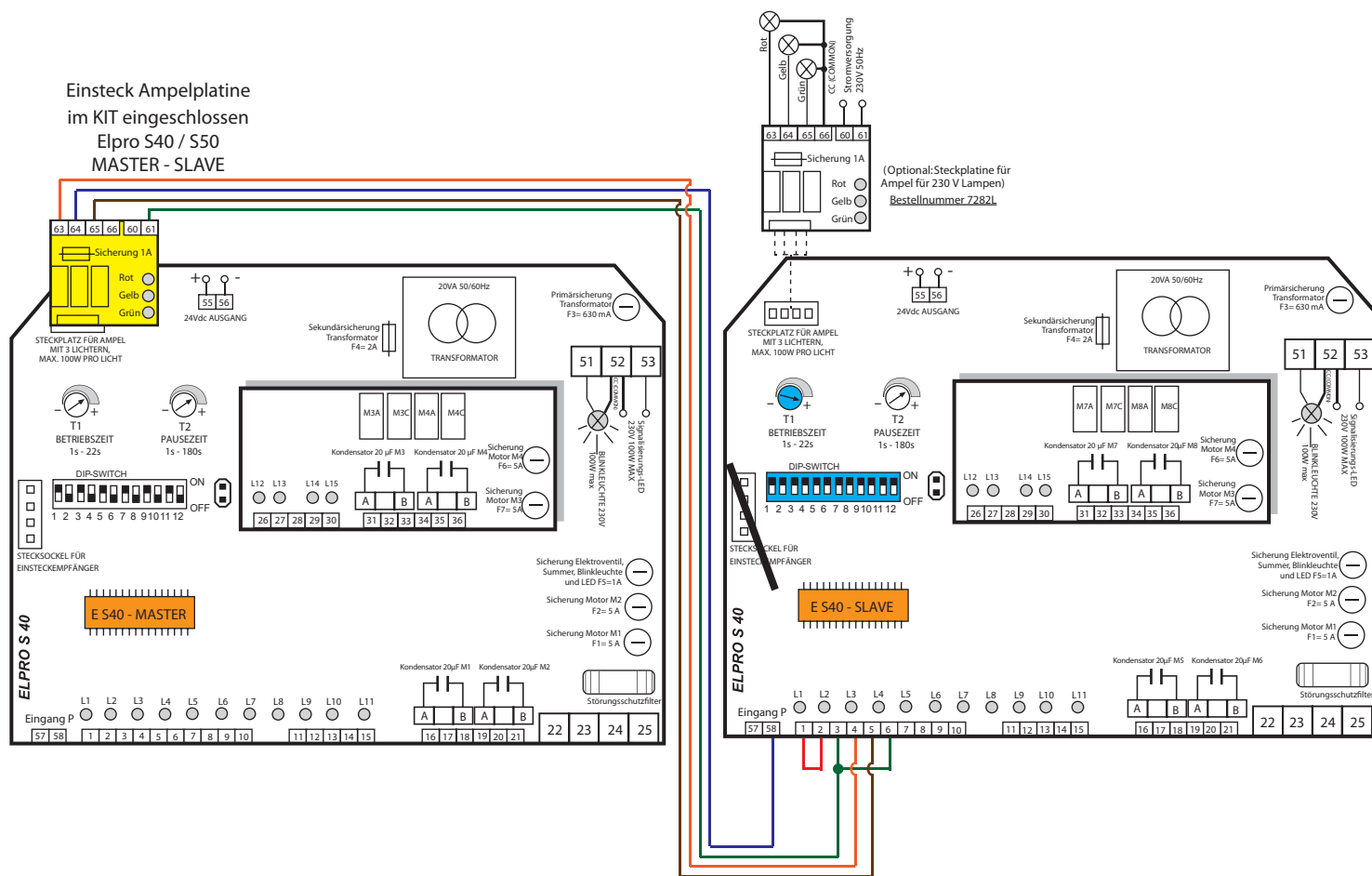
Attention: toutes les fois qu'on va donner alimentation au Elpro S40 / S50, on doit attendre 10 secondes, afin que la logique du programmeur soit rétablie.

Il est important d'établir l'Elpro S40 / S50 MASTER qui va contrôler la carte Elpro S40 / S50 SLAVE au moyen de la carte pour la gestion de feux de circulation fournis dans le KIT. Tous les accessoires de commande et de sécurité doivent être branchés sur l'Elpro S40 / S50 MASTER qui contrôle la logique du système. Les accessoires de signalisation, tels que les LEDs de signalisation et/ou l'avertisseur sonore sont connectés à l'Elpro S40 / S50 MASTER ou SLAVE des moteurs respectifs. Une possible carte enfichable pour la gestion de feux de circulation doit être branchée à la carte Elpro S40 / S50 SLAVE.

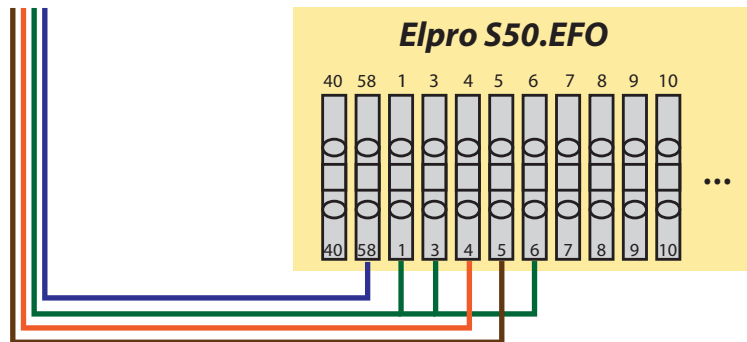
Applications du KIT Elpro S40 / S50 MASTER - SLAVE :

1. Remplacer les microprocesseur standard Elpro S40 / S50 par les Elpro S40 / S50 MASTER et SLAVE fournis dans le KIT sur les cartes respectives.
2. Insérer la carte de gestion feux de circulation fournie dans le KIT dans le connecteur dédié sur la carte MASTER et effectuer les branchements selon la figure.
3. Régler le temps de travail sur la carte Elpro S40 / S50 SLAVE au maximum.
4. Positionner tous le dip-switches de la carte SLAVE sur OFF.
5. Configurer les fonctions souhaitées sur les dip-switches de la carte Elpro S40 / S50 MASTER seulement.
6. Dans le cas où on doit régler le temps de travail, utiliser exclusivement le trimmer sur la carte MASTER.
7. Régler le temps PAUSE souhaité sur la carte Elpro S40 / S50 MASTER.

Mit dem Kit Elpro S40 / S50 MASTER - SLAVE können bis zu 8 versenkbaren Pollern gleichzeitig mit zwei Elpro S40 / S50 gesteuert werden. Diese Anleitung bezieht sich ausschließlich auf den MASTER/SLAVE Anschluss von Elpro S40 / S50. Für alle Informationen über die elektrischen Anschlüsse, Funktionen und Diagnose der Elpro S40 / S50 Karte sehen Sie die der Steuerung mitgelieferte entsprechende Gebrauchsanleitung.



Stellen Sie beim Elpro S50.EFO die Verbindungen im dedizierten Klemmenblock außerhalb des Elpro S40 her.



Achtung: jedes Mal, wenn der Strom zu Elpro S40 / S50 wiederhergestellt wird, müssen Sie 10 Sekunden warten, bis die Steuerung-Logik wieder normal funktioniert.

Es ist notwendig die Elpro S40 / S50 MASTER zu bestimmen, die die Elpro S40 / S50 SLAVE steuert; das wird durch die Ampel-Einsteckplatine festgesetzt, die sich innerhalb des KITs Elpro S40 / S50 MASTER - SLAVE befindet. Das gesamte Steuer- und Sicherheitszubehör muss an die Klemmen der Elpro S40 / S50 MASTER angeschlossen werden, diese steuert die ganze Anlage.

Das Signalzubehör, wie Signalisierungs-LED und/oder Piepser, muss an die entsprechenden e-Karten, Elpro S40 / S50 MASTER oder SLAVE der Motoren, angeschlossen werden. Eine eventuelle Platine zur Steuerung einer Ampel muss an die Elpro S40 / S50 SLAVE Karte angeschlossen werden.

Anwendung des KITs Elpro S40 / S50 MASTER-SLAVE:

1. Ersetzen Sie die Standard-Mikrocontroller, in der entsprechenden Elpro S40 / S50 Karten, mit den Elpro S40 / S50 MASTER und SLAVE, die im Kit geliefert werden.
2. Verbinden Sie die Ampelplatine, im KIT mitgeliefert, an den entsprechenden Anschluss von Elpro S40 / S50 MASTER und verkabeln Sie wie auf Abbildung dargestellt.
3. Stellen Sie die Betriebszeit auf Maximum in der Elpro S40 / S50 SLAVE ein.
4. Lassen Sie alle Dip-Schalter auf OFF in der Elpro S40 / S50 SLAVE.
5. Wählen Sie die gewünschten Funktionen ausschließlich durch die Dip-Schalter von Elpro S40 / S50 MASTER.
6. Wenn Sie die Betriebszeit einstellen müssen, verwenden Sie nur das Trimmer von Elpro S40 / S50 MASTER.
7. Stellen Sie die gewünschte PAUSE-Zeit auf der Elpro S40 / S50 MASTER ein.