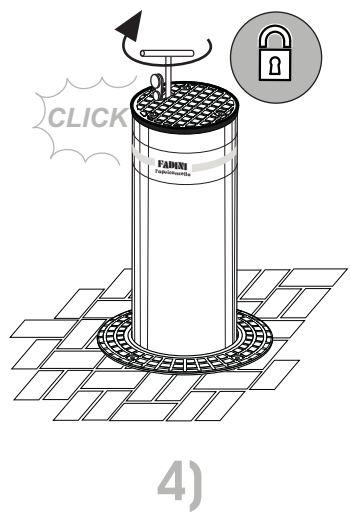
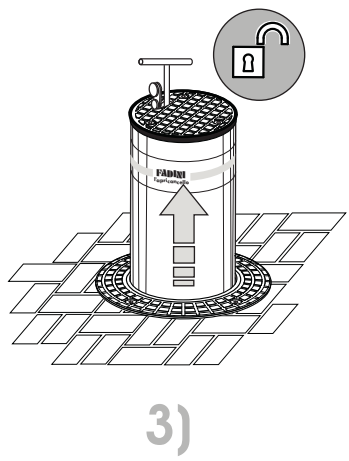
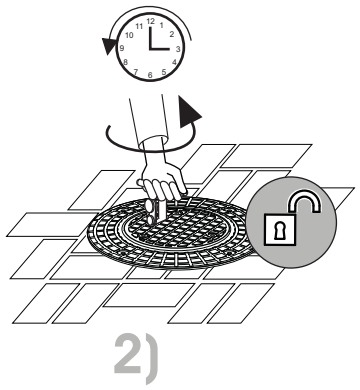
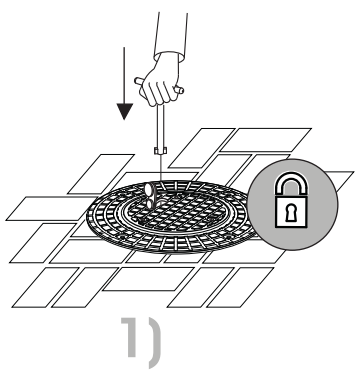


- I** - ISTRUZIONI PER LA **SALITA**
- GB** - INSTRUCTIONS TO **LIFT IT**
- F** - INSTRUCTIONS DE **MONTEE**
- D** - ANLEITUNG ZUM **AUFHEBEN**

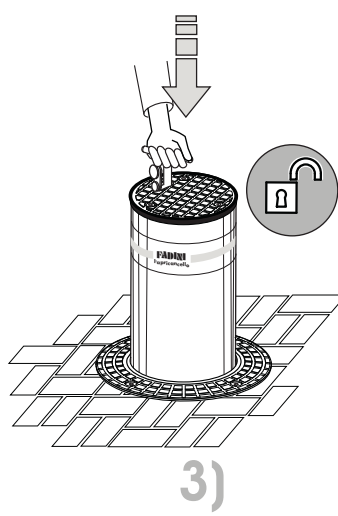
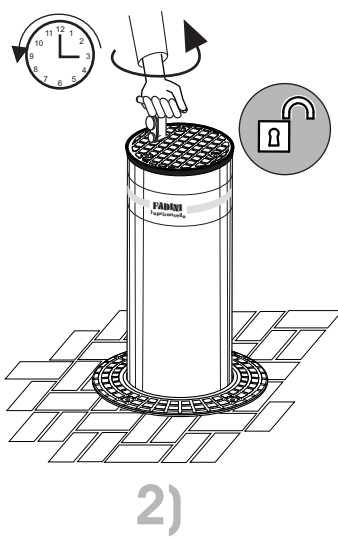
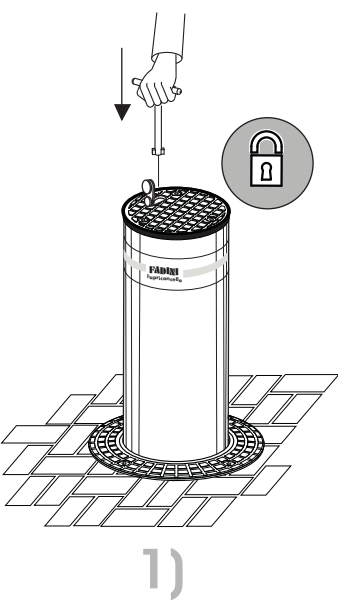


I **Dati tecnici**

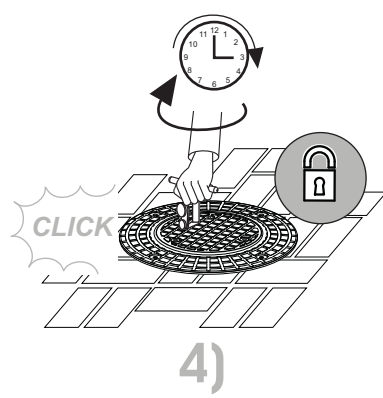
Diametro colonna	Ø 275 mm
Spessore colonna	4 mm
Altezza colonna	700 mm
Materiale colonna	Acciaio Fe 360
Finitura colonna	Vernice polvere poliesteri RAL 7016
Materiale colonna versione inox	Aisi 304
Cassaforma	Zincata a caldo
Resistenza all'urto	20.000 J
Resistenza allo sfondamento	250.000 J

GB **Technical data**

Post diameter	Ø 275 mm
Post thickness	4 mm
Post height	700 mm
Post material	Fe 360 steel
Post finishing	Powder coating polyester RAL 7016
Post material Stainless Steel/Inox version	Aisi 304
Ground sleeve	hot dip galvanization
Impact resistance	20.000 J
Crash resistance	250.000 J



- I** - ISTRUZIONI PER LA **DISCESA**
- GB** - INSTRUCTIONS TO **LOWER IT**
- F** - INSTRUCTIONS DE **DESCENTE**
- D** - ANLEITUNG ZUR **EINSENKUNG**

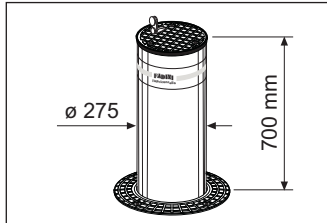


F **Données techniques**

Diamètre colonne	Ø 275 mm
Épaisseur colonne	4 mm
Hauteur colonne	700 mm
Matériau colonne	Acier Fe 360
Finissage colonne	Peinture en poudre polyester RAL 7016
Matériau colonne version inox	Aisi 304
Coffrage perdu	Galvanisé à chaud
Résistance au choc	20.000 J
Résistance au défoncement	250.000 J

D **Technische Daten**

Poller Durchmesser	Ø 275 mm
Poller Dicke	4 mm
Poller Höhe	700 mm
Poller Material	Fe 360 Stahl
Poller Ausführung	Polyester - Pulverbeschichtung RAL 7016
Poller Material Inox Version	Aisi 304
Gehäuse	Feuerverzinkung
Schlagfestigkeit	20.000 J
Bruchfestigkeit	250.000 J

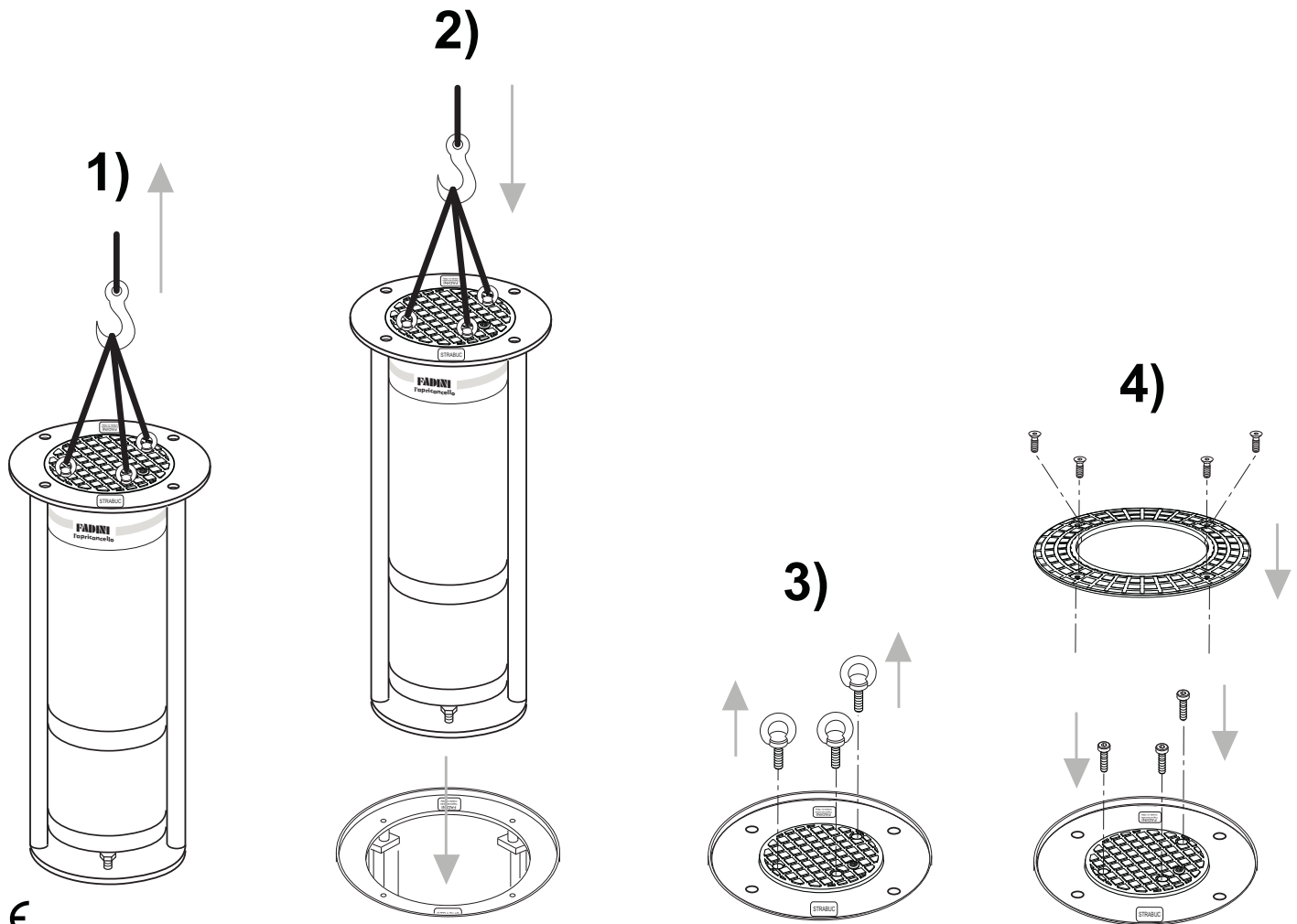
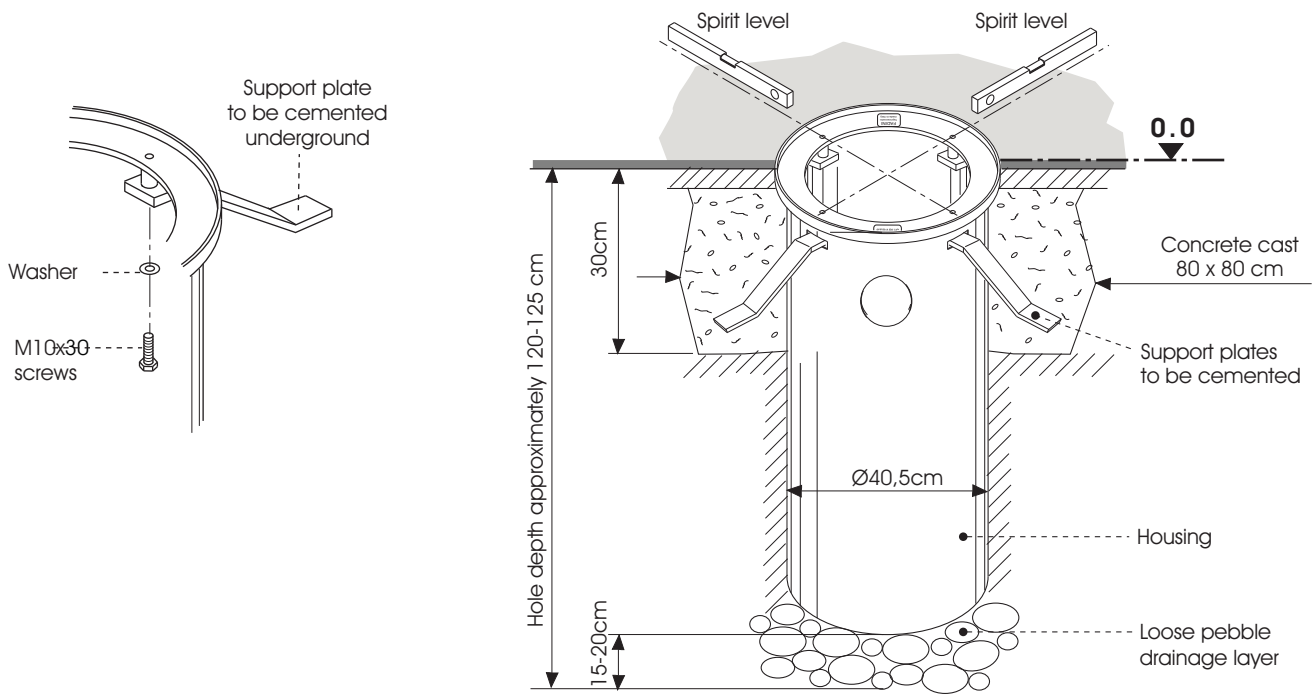


Dis. N. **6923**

- I** - ISTRUZIONI DI INSTALLAZIONE E UTILIZZO DEL **GASMA 922** MANUALE A SCOMPARSA
- GB** - INSTRUCTIONS TO INSTALL AND OPERATE **GASMA 922** RETRACTABLE MANUAL POST

- F** - INSTRUCTIONS DE MISE EN PLACE ED D'EMPLOI DU **GASMA 922** MANUEL ESCAMOTABLE
- D** - ANLEITUNG ZUR INSTALLATION UND VERWENDUNG VON **GASMA 922**, HANDBETRIEBEN UND VERSENKBAR





CE



FADINI
l'apricancello
made in Italy

