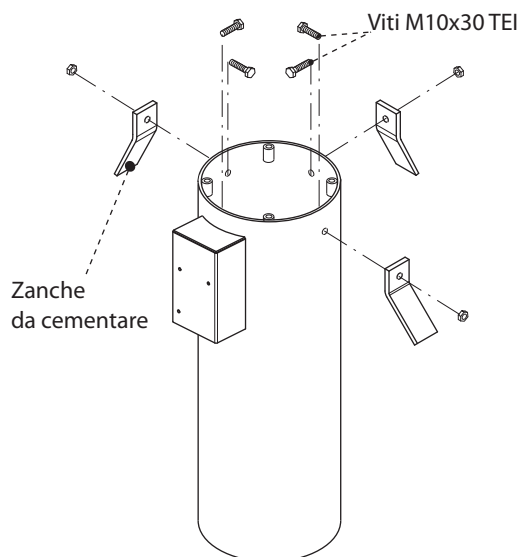


GASPO 254 - semiautomatico - con molle a gas - con n° 2 prese elettriche monofase

OPERAZIONI DI INSTALLAZIONE

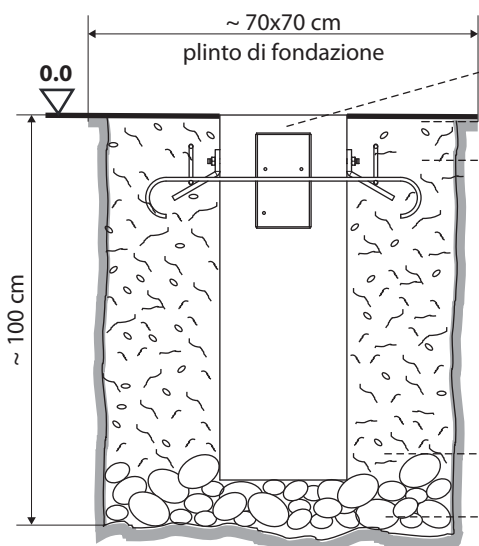
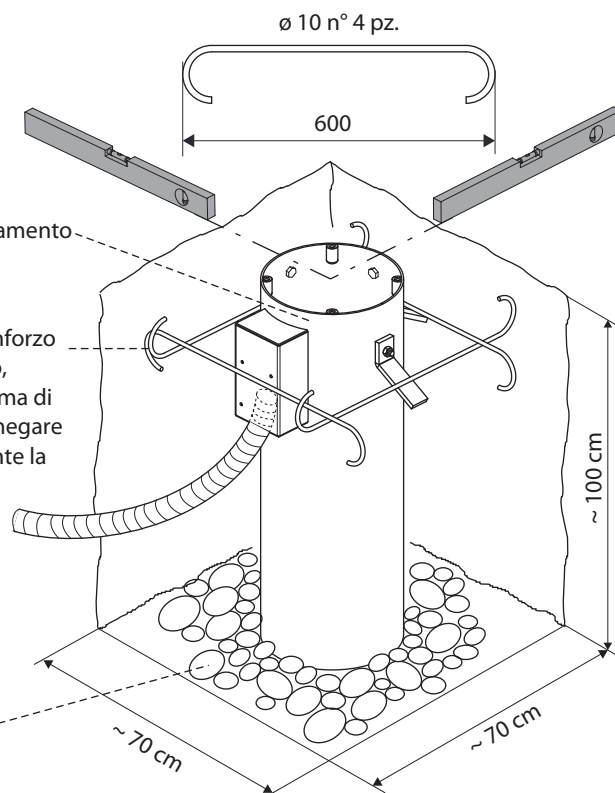
Assemblare le zanche alla cassaforma mediante i bulloni in dotazione e successivamente eseguire un plinto di fondazione in calcestruzzo a regola d'arte attorno ad essa, seguendo le quote di massima indicate nel disegno e utilizzando durante l'operazione una gabbia metallica di rinforzo (non fornita dal costruttore) da posizionare aderente alla cassaforma di alloggiamento, tra le zanche. Installare la cassaforma di alloggiamento a filo pavimento.



Cassaforma di alloggiamento Gaspo 254

Gabbia metallica di rinforzo per il cemento armato, aderente alla cassaforma di alloggiamento, da annegare nel calcestruzzo durante la gettata

Sottofondo in ciottoli di drenaggio



VISTA IN SEZIONE DEL PLINTO

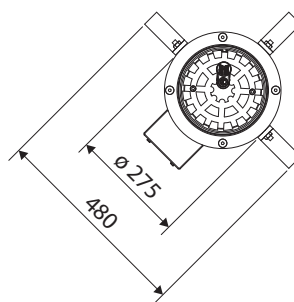
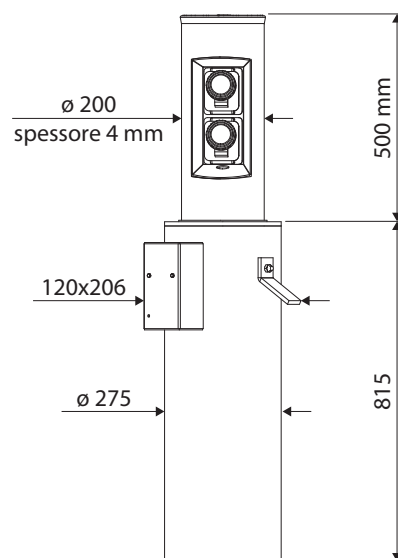
Cassaforma di alloggiamento Gaspo 254

Gabbia metallica di rinforzo per il cemento armato, aderente alla cassaforma di alloggiamento, da annegare nel calcestruzzo durante la gettata

Plinto di fondazione in calcestruzzo

Sottofondo in ciottoli di drenaggio

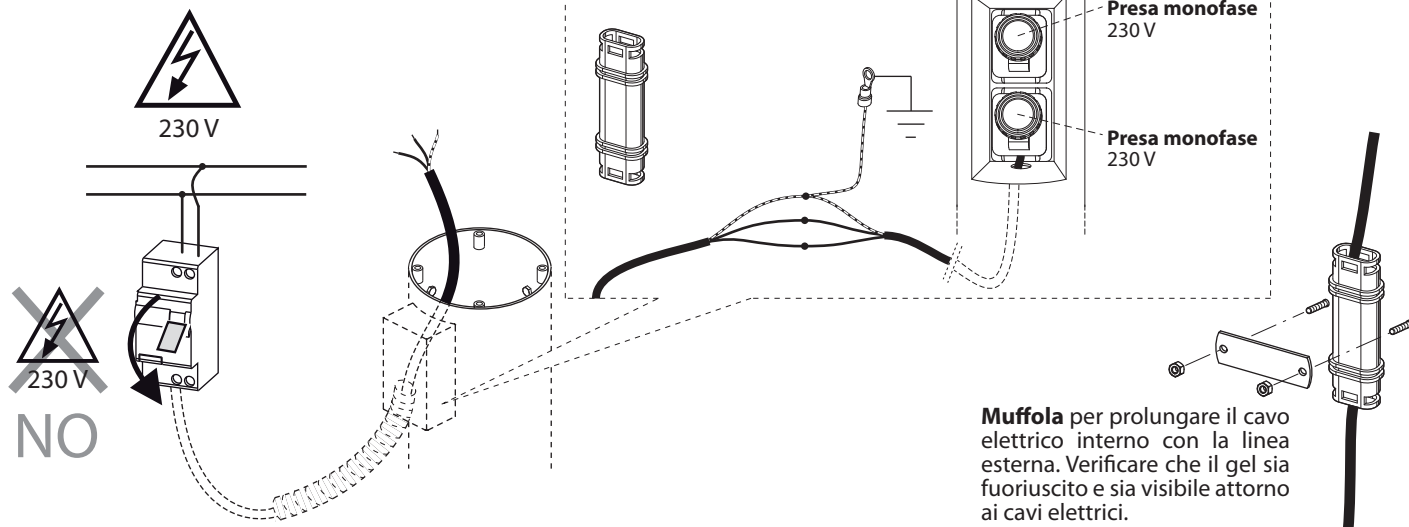
DIMENSIONI D'INGOMBRO



Finitura colonna	RAL 1028 giallo melone
Peso Gaspo 254 con cassaforma	68 kg
Peso cassaforma con zanche	25 kg
Resistenza all'urto [A]	30.000 J
Resistenza allo sfondamento [A]	160.000 J

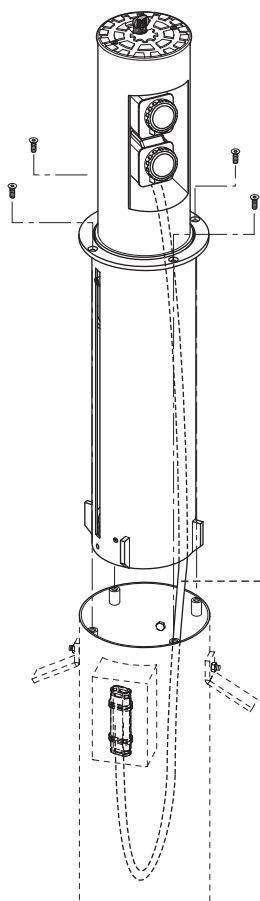
[A] Diversi fattori quali l'indice di compattazione, il coefficiente di permeabilità del terreno e il tipo di calcestruzzo possono ridurre anche notevolmente i valori indicati.

GASPO 254 - semiautomatico - con molle a gas - con n° 2 prese elettriche monofase



INSTALLAZIONE NELLA SEDE

Per facilitare le operazioni di inserimento nella sede si consiglia di alzare prima la colonna. Inserire il dissuasore e fissarlo con le quattro viti M10x20 TSEI INOX alla cassaforma cementata.



FUNZIONAMENTO DEL GASPO 254

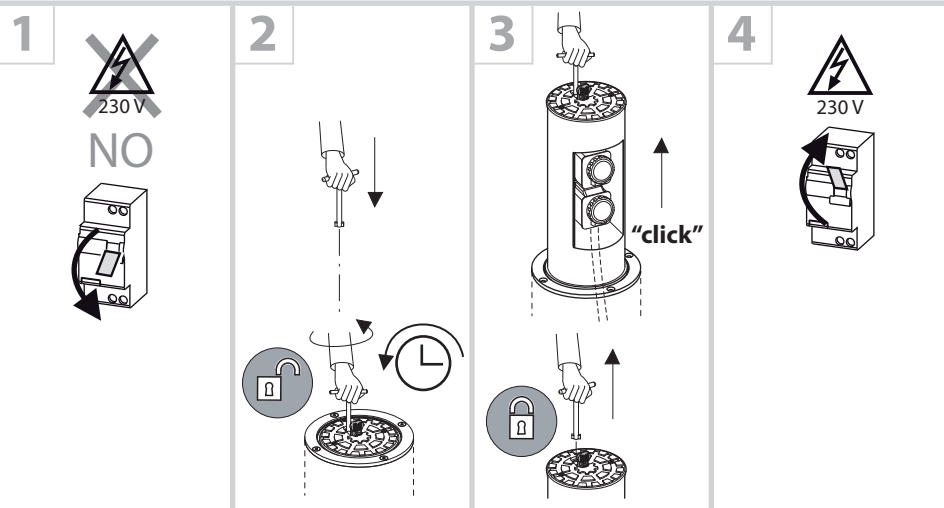
Alzare la colonna:

- **accertarsi che non ci sia tensione elettrica sul Gaspo 254**

- introdurre la chiave sagomata e girare in senso **antiorario**

- la colonna si solleva automaticamente per 500 mm di escursione, fino a sentire il "click" del blocco di sicurezza; con la colonna totalmente in posizione dissuasiva si notano le due prese elettriche monofase (GEWISS GW 62 426) da utilizzare come utenze di servizio

- **dare tensione elettrica**



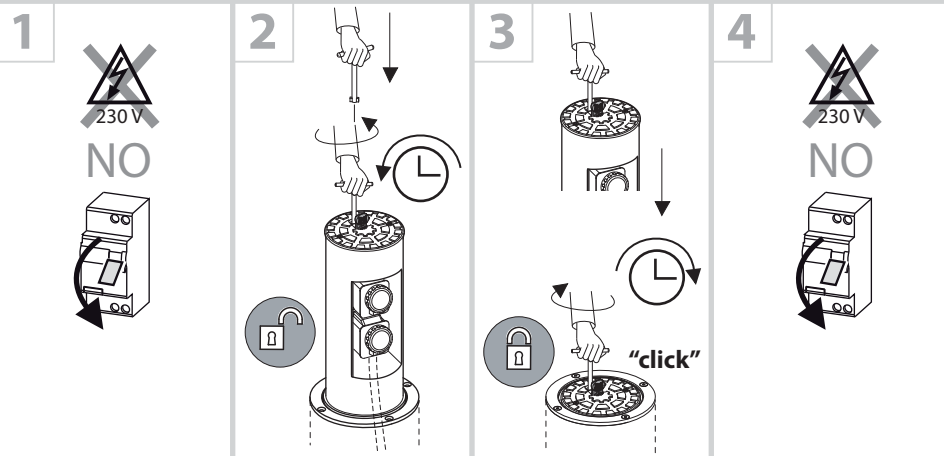
Abbassare la colonna:

- **togliere l'alimentazione elettrica al Gaspo 254**

- per far rientrare la colonna si deve girare la chiave sagomata in senso **antiorario**; così facendo si sblocca il dente di fermo

- spingendo la colonna fino a filo pavimento si sente il "click" di sicurezza, il quale permette l'aggancio del dente di blocco

- **mantenere l'impianto senza alimentazione elettrica**



GASPO 254 - semiautomatico - con molle a gas - con n° 2 prese elettriche monofase

OPERAZIONI DI MANUTENZIONE STANDARD ORDINARIA PER LA SERIE DISSUASORI SEMIAUTOMATICI FADINI (SEMESTRALE)

La sequenza delle operazioni di manutenzione standard:

- Pulizia della cassaforma di fondazione con aspirazione dei materiali depositati.
- Pulizia degli scarichi di drenaggio acqua posti sul fondo della cassaforma e/o del pozzetto.
- Verifica generale del corretto serraggio e lubrificazione della viteria di fissaggio del dissuasore alla propria cassaforma.
- Controllo del corretto funzionamento delle molle a gas (se presenti) e/o dei leveraggi interni alla colonna per lo sblocco e la rimozione dalla propria sede.
- Verifica dello sblocco manuale del dissuasore.
- Pulizia e controllo della colonna in movimento: se necessario ritoccare la verniciatura, aggiungere una nuova pellicola omologata retroriflettente e/o sostituire il coperchio con paraspiangolo in gomma.

AVVERTENZE PER LA SICUREZZA E IL BUON FUNZIONAMENTO DELL'IMPIANTO

- 1) Le operazioni di installazione, controllo, collaudo, analisi dei rischi e successive manutenzioni devono essere effettuate da personale tecnico qualificato e autorizzato, secondo normative (www.fadini.net/supporto/download).
- 2) Questa automazione è stata progettata per un utilizzo esclusivo per quanto indicato in questo libretto.
- 3) Qualsiasi altra applicazione non espressamente indicata in questo libretto potrebbe provocare disservizi o danni a cose e persone.
- 4) L'installazione della gabbia metallica di rinforzo garantisce i valori di resistenza allo sfondamento riportati in questo libretto. **NOTA:** l'armatura in ferro (l'insieme degli elementi in acciaio) non è fornita dall'azienda. Essa deve essere realizzata in loco facendo riferimento ai dati tecnici, ai disegni ed alle avvertenze descritte in questo manuale di istruzioni. Gli elementi strutturali così realizzati sfruttano appieno le caratteristiche prestazionali di ciascun componente, garantendo le prestazioni di resistenza all'urto indicate per il dissuasore.
- 5) Controllare la consistenza del terreno onde evitare assestamenti o deformazioni successive nell'area di installazione.
- 6) Controllare che nelle immediate vicinanze e in profondità non ci siano condotte di utenza.
- 7) Verificare che la tensione di alimentazione del motore elettrico sia di 230 V - 50 Hz.
- 8) Per eventuali sostituzioni di elementi o accessori, utilizzare componenti originali indicati dalla ditta costruttrice.
- 9) L'installatore è tenuto ad avvisare l'utilizzatore finale circa i pericoli derivanti dalla presenza di persone e/o bambini in sosta nelle vicinanze del dissuasore.
- 10) La ditta costruttrice si riserva di apportare modifiche al presente libretto senza preavviso.

In riferimento a composizione e realizzazione dell'impianto, si richiamano le leggi in vigore nel paese in cui viene effettuata l'installazione.

VOCE DI CAPITOLATO

Dissuasore semiautomatico a totale scomparsa, per utenze di servizio, composto da due molle a gas di spinta all'interno della colonna, azionabile con l'apposita chiave di sblocco sagomata. Adatto per l'impiego in aree private, commerciali ed arredo urbano. L'altezza della colonna (fuori terra) è di 500 mm. Colonna in acciaio S235JRH, spessore 4 mm e \varnothing 200 mm, trattata cataforesi con verniciatura a polvere. Sistema assistito per la salita della colonna, con rallentamento a finecorsa. N° 2 prese monofase 230 V, tipo "Gewiss GW 62 426". Paraspiangolo in gomma sulla testa della colonna. Colonna con pellicola omologata retroriflettente microprismatica ad alta intensità (h 80 mm). Cassaforma di fondazione in acciaio con trattamento di zincatura a caldo, chiusino calpestable e carrabile. Resistenza allo sfondamento 160.000 J.

DICHIARAZIONE DI CONFORMITÀ CE del costruttore:

Meccanica Fadini S.r.l. (Via Mantova, 177/A - 37053 Cerea - VR - Italy) dichiara sotto la propria responsabilità che **Gaspo 254** è conforme alla direttiva macchine 2006/42/CE, inoltre: viene commercializzato per essere installato come "impianto automatizzato", con accessori e componenti originali indicati dalla Ditta Costruttrice. L'automazione, secondo i termini di legge è una "macchina" e pertanto devono essere applicate dall'Installatore tutte le norme di sicurezza. L'installatore stesso è tenuto a rilasciare la propria Dichiarazione di Conformità.

La ditta costruttrice non si assume responsabilità circa l'uso improprio del prodotto. Il prodotto risulta conforme alle seguenti normative specifiche: Analisi dei Rischi e successivo intervento per eliminarli EN 12445 ed EN 12453, Direttiva Bassa Tensione 2014/35/UE, Direttiva Compatibilità Elettromagnetica 2014/30/UE. Al fine di certificare il prodotto il Costruttore dichiara sotto la propria responsabilità il rispetto della NORMATIVA DI PRODOTTO EN 13241-1.

Meccanica Fadini S.r.l.
Direttore Responsabile

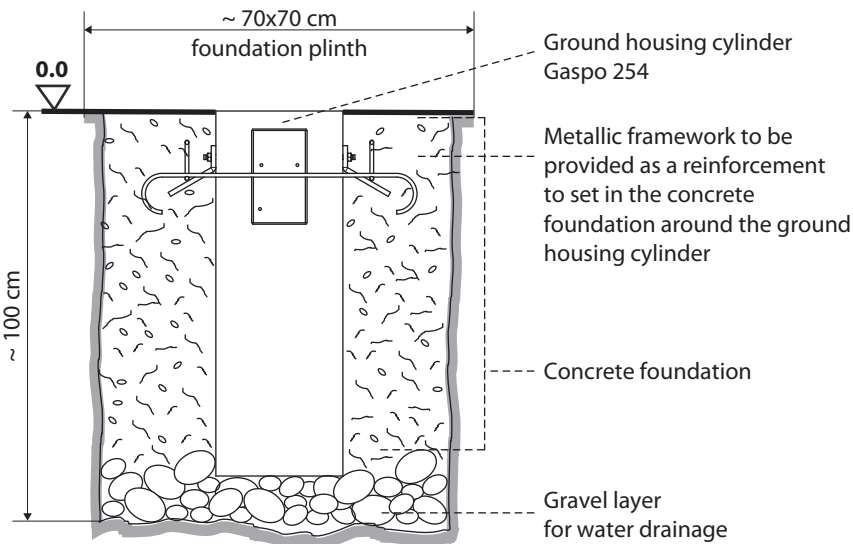
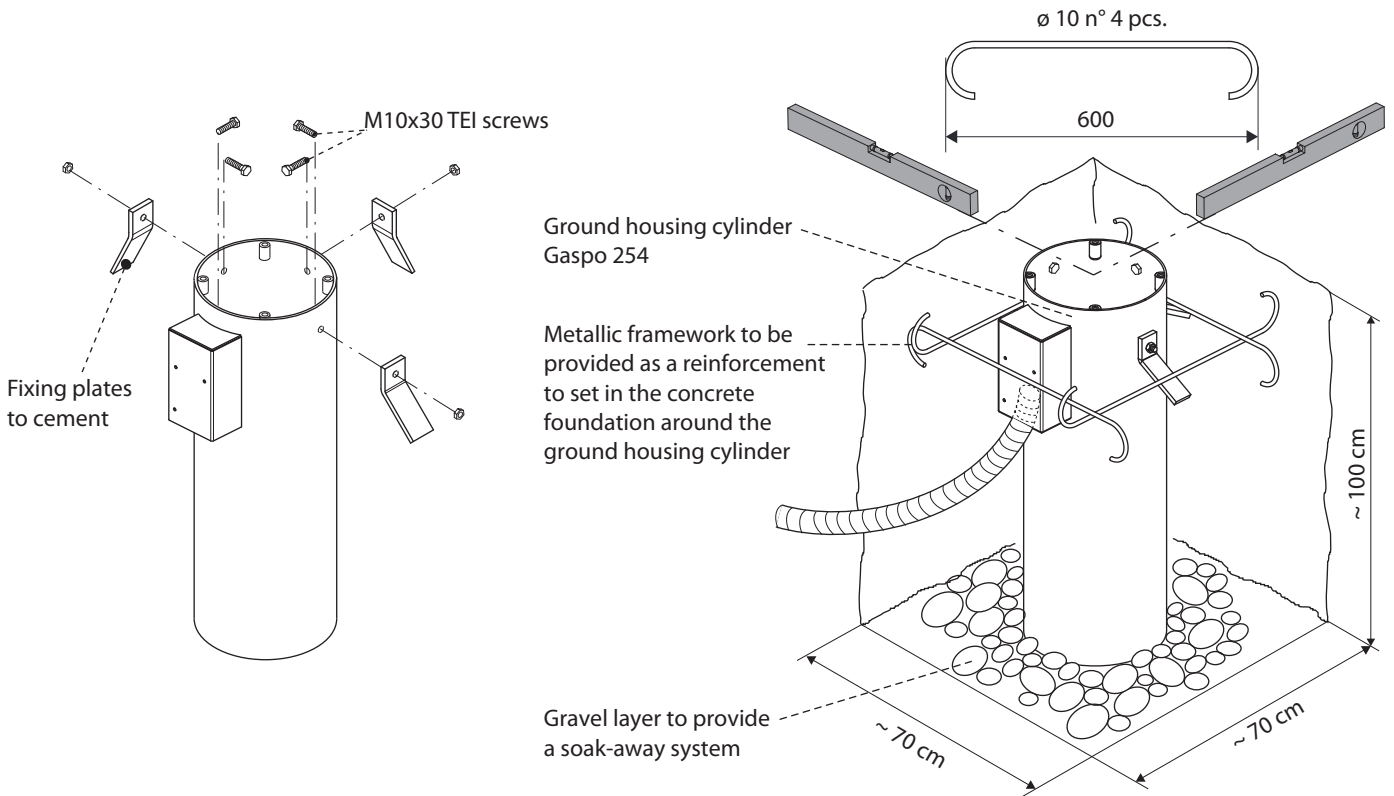


Meccanica Fadini non è responsabile per eventuali danni derivati da usi impropri e non specificatamente indicati in questo libretto, inoltre non risponde di malfunzionamenti derivati dall'uso di materiali o accessori non indicati dalla ditta stessa. Si precisa che il prodotto rispetta i valori indicati di resistenza all'urto nel momento in cui viene eseguita l'installazione seguendo le specifiche riportate nel presente manuale di istruzioni. Valutare con attenzione i diversi fattori quali l'indice di compattazione, il coefficiente di permeabilità del terreno e il tipo di calcestruzzo che possono ridurre, anche notevolmente, i valori indicati.

GASPO 254 - semiautomatic - with gas springs - with 2 x single-phase electric power sockets

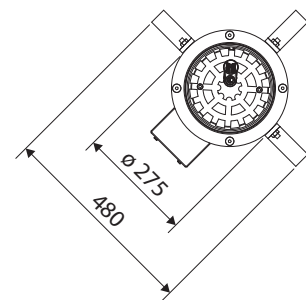
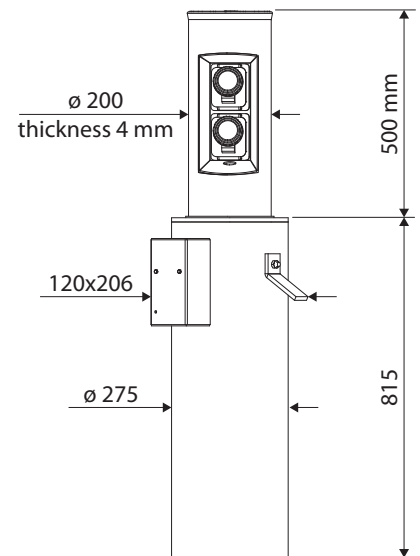
FITTING OPERATIONS

Fix the anchoring plates to the ground housing cylinder by the provided bolts, then provide a suitable foundation plinth made of reinforced concrete around it, according to the rule of the art and following the dimensions indicated in the drawing. The reinforced metallic structure (not supplied by the manufacturer) is to be positioned around the ground housing cylinder very close to it in a way that the anchoring plates be incorporated. The ground housing cylinder must be flat with the ground level.



SECTION VIEW OF THE PLINTH

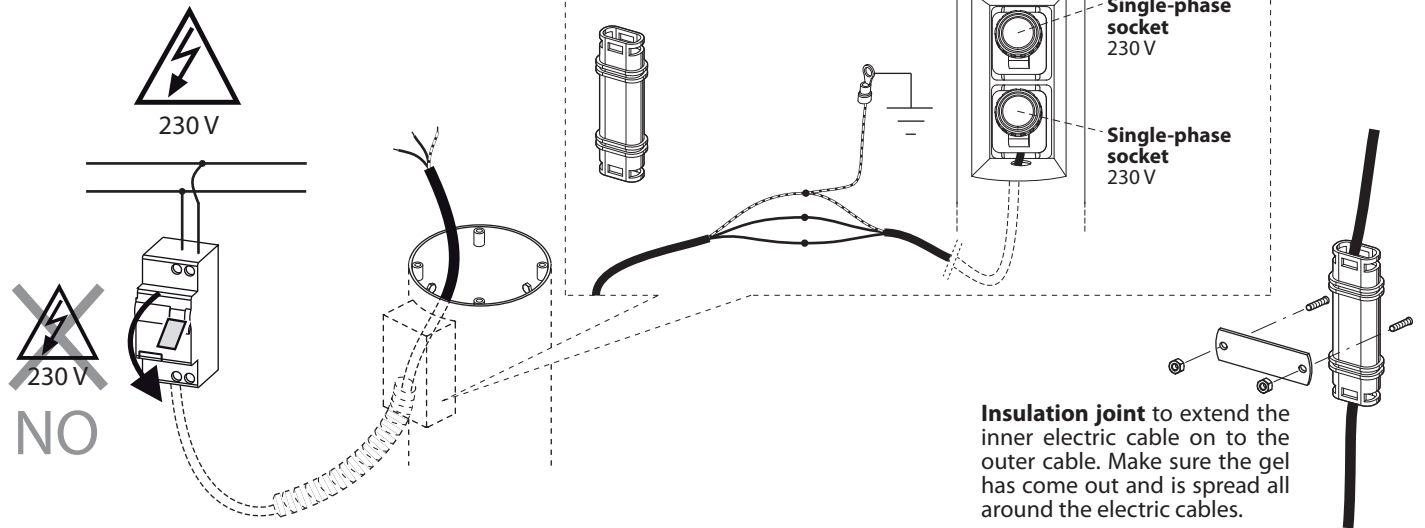
OVERALL DIMENSIONS



Bollard finish	RAL 1028 melon yellow
Complete Gaspo 254 weight	68 kg
Weight of housing and plates	25 kg
Impact resistance [A]	30.000 J
Breakout resistance [A]	160.000 J

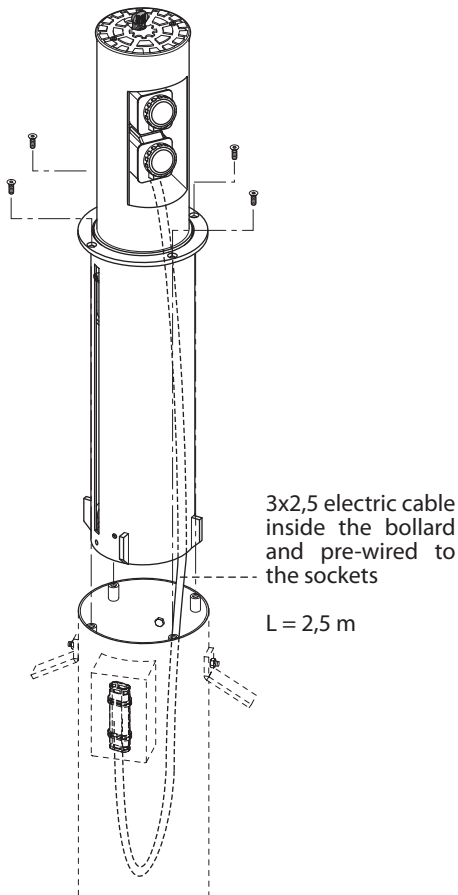
[A] Various factors, such as the compaction index, soil permeability coefficient and kind of concrete may reduce the values indicated even significantly.

GASPO 254 - semiautomatic - with gas springs - with 2 x single-phase electric power sockets



BOLLARD FITTING INTO THE HOUSING

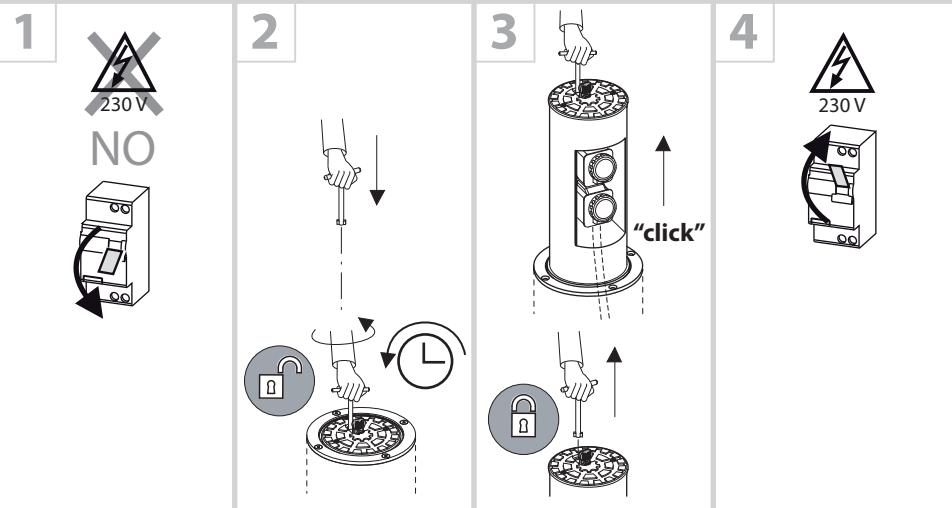
To facilitate the fitting operations into the ground housing cylinder, first make the bollard spring to standing out position. Then sink the assembly into the ground housing cylinder and fixing it by the M10x20 TSEI SS steel screws.



GASPO 254 FUNCTIONING

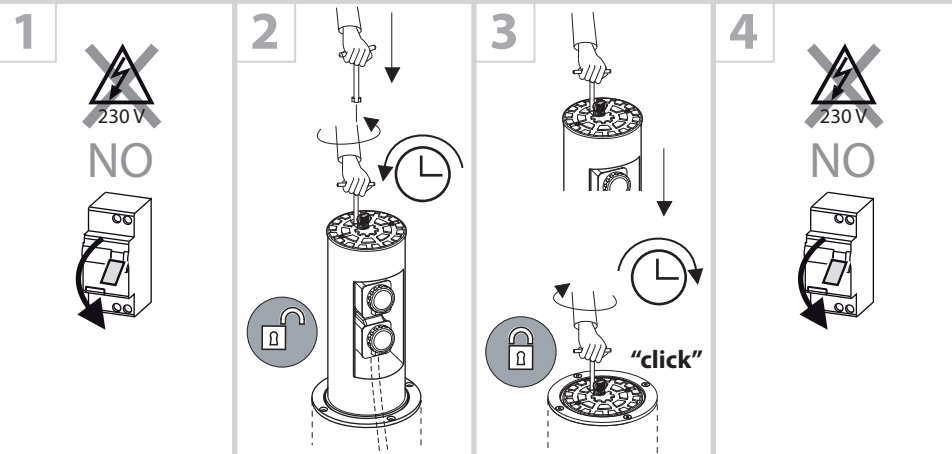
Bollard springing up:

- make sure there is no voltage on Gaspo 254
- insert the spanner and turn **anticlockwise**
- the bollard rises on its own to 500 mm of height, then a "click" sound confirms it is securely locked; with the bollard in fully standing position, the two single-phase sockets (GEWISS GW 62 426) are made available for use.
- **supply the installation with voltage**



Bringing the bollard to down position:

- **disconnect Gaspo 254 from the electric power**
- to lower the bollard into the housing cylinder turn the spanner **anticlockwise**; in this way the retaining cog is unlocked
- push the bollard down until it is flat with the ground level and a "click" sound confirms it is locked in that position by the security cog
- **keep the installation without voltage supply**



GASPO 254 - semiautomatic - with gas springs - with 2 x single-phase electric power sockets

OPERATIONS FOR ORDINARY ROUTINE MAINTENANCE OF FADINI SEMIAUTOMATIC BOLLARDS (EVERY SIX MONTHS)

The standard maintenance routine sequence is as follows:

- Clean the ground cylinder and remove dirt by a vacuum cleaner.
- Clean water drains located at the bottom of the ground cylinder and/or excavation pit.
- Check the screws fastening the bollard to the ground cylinder, making sure they are properly tightened and lubricated.
- Check the correct functioning of the gas springs (if any are fitted) and/or the levers system inside the bollard for unlocking and bollard removal from its seat.
- Check the release system for bollard manual operations.
- Clean and recondition the rising cylinder if required, e.g.: paint patching up, replacing the retroreflecting approved sticker and /or the cover fitted with rubber edge.

INFORMATION ABOUT SAFETY AND PROPER FUNCTIONING OF THE SYSTEM

- 1) Installation operations, testing, analysis of the risks and future maintenance are to be executed by qualified and authorized technicians in compliance with the existing regulations (www.fadini.net/supporto/download).
 - 2) This automatic system is intended to be exclusively used for the applications described in this manual.
 - 3) Any application not indicated in this manual may cause malfunctioning or damage to people and properties.
 - 4) Providing a suitable reinforcement metallic framework ensures that the breakout resistance value be respected as stated in this manual.
- NOTE:** the iron framework (all of the steel rebars) is not supplied by our company. It has to be made locally in compliance with the technical data, drawings and all of the indications described in this installation manual. The components of the structure developed in this way are able to make the most of the performance features of each component and ensure the impact resistance features of the bollard as indicated.
- 5) Make sure the soil is adequate to take the bollard to avoid that settling at a later stage causes problems to the system.
 - 6) Make sure the site is free from utilities that may interfere with it.
 - 7) Make sure the power supply to the electric motor is 230 V (50 Hz).
 - 8) In case any components or accessories need replacing, use only original parts as provided by the manufacturer.
 - 9) The installer shall inform the final user of the dangers coming from the presence of persons, especially children, in the proximity of the bollard.
 - 10) The manufacturer reserves the right to change this manual without previous notice.

As far as configuration and execution of the system are concerned, these are to comply with the laws in the country of installation.

PRODUCT SPECIFICATIONS

Semiautomatic bollard, fully disappearing, for service applications, consisting of two pushing gas springs inside the moving cylinder, operated by a specially designed release spanner. Suitable for applications in private, commercial areas, and urban installations. The height of the moving cylinder (from ground) is 500 mm. Moving cylinder made of S235JRH steel, thickness 4 mm and \varnothing 200 mm, cathodolysis treated and powder coated. Assisted system for bollard ascent, slowdown at end of travel. 2 x 230 V single-phase, "Gewiss GW 62 426" electric power sockets. Rubber ring on moving cylinder head. Moving cylinder fitted with high intensity, micropismatic, retroreflecting approved sticker (h 80 mm). Ground housing cylinder made of hot dip galvanized steel, walkable and carriagable cover. Breakout resistance 160.000 J.

CE DECLARATION OF CONFORMITY of the manufacturer:

Meccanica Fadini S.r.l. (Via Mantova, 177/A - 37053 Cerea - VR - Italy) declares under its own responsibility that **Gaspo 254** is in compliance with the Machinery Directive 2006/42/CE, moreover: is to be sold and installed as a comprehensive "Automatic System", including the accessories and components as recommended by the Manufacturing Company. In observance of the current directives, any automation is to be regarded as a "machine". Therefore it is required that all the applicable safety norms are strictly complied with by the installation agents, who are also required to issue a Declaration of Conformity. The manufacturing company is not liable for incorrect applications or misuse of its products that are declared to be produced in compliance with the following norms: Analysis of the risk and actions to cure them EN 12445 & EN 12453, Low Voltage Directive 2014/35/UE, Electro-magnetic Compatibility Directive 2014/30/UE. In order to certify the product the Manufacturer declares under his own responsibility the compliance with the PRODUCT regulations under the NORMS EN 13241-1.

Meccanica Fadini S.r.l.
Responsible Manager



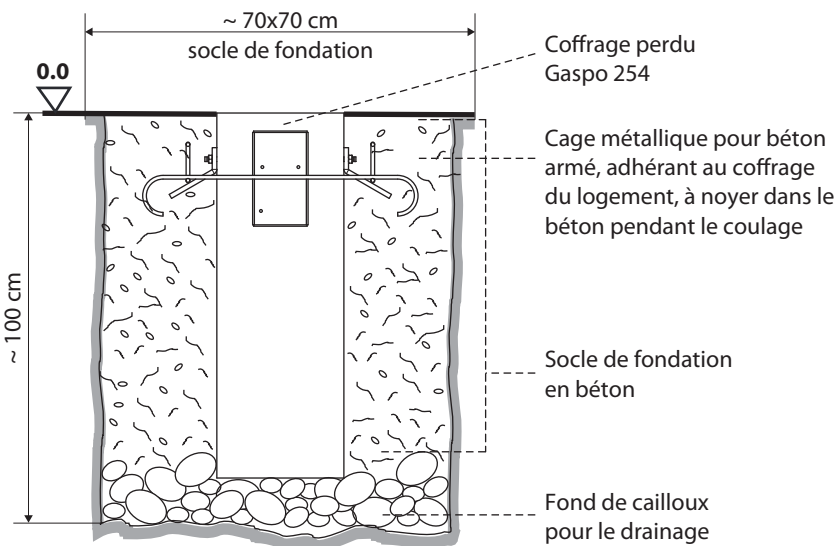
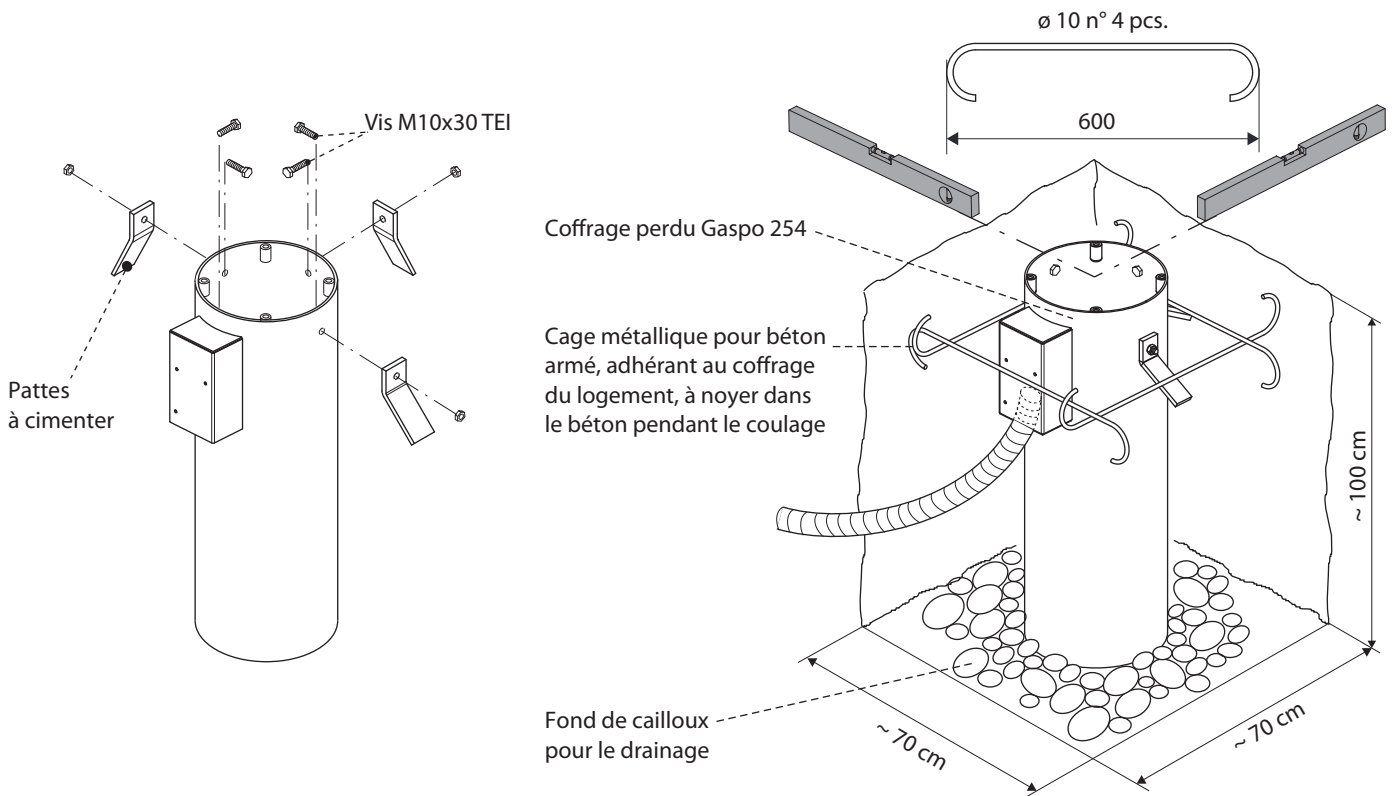
Meccanica Fadini is not liable for any possible damage derived from incorrect use or from any use not indicated in this manual, furthermore it is not answerable for malfunctioning caused by the use of materials or accessories not approved by the company itself. It is to be noted that the product respects the impact and breakout resistance values as indicated provided that the installation of the same is carried out in observance of the specifications included in this manual of instructions. Various factors are to be carefully taken into consideration such as compaction index, soil permeability coefficient, concrete type, which may affect the indicated values even significantly.

GASPO 254 - semi-automatique - avec ressorts à gaz - avec n° 2 prises électriques monophasées

OPERATIONS D'INSTALLATION

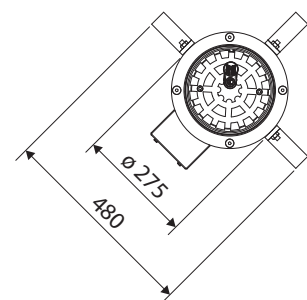
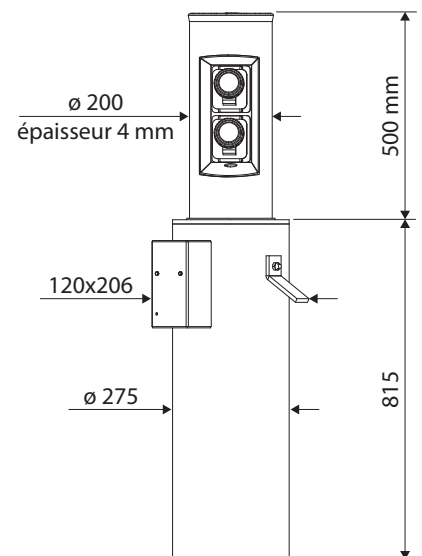
Fixez les pattes au coffrage perdu à l'aide des boulons fournis, puis entourez-y un socle de fondation en béton, en respectant les dimensions maximales indiquées sur le dessin et en utilisant une cage métallique de renfort pendant l'opération (non fournie par le fabricant) à placer près du coffrage de logement, entre les pattes.

Installez le coffrage perdu au ras du sol.



DESSIN EN COUPE DU SOCLE

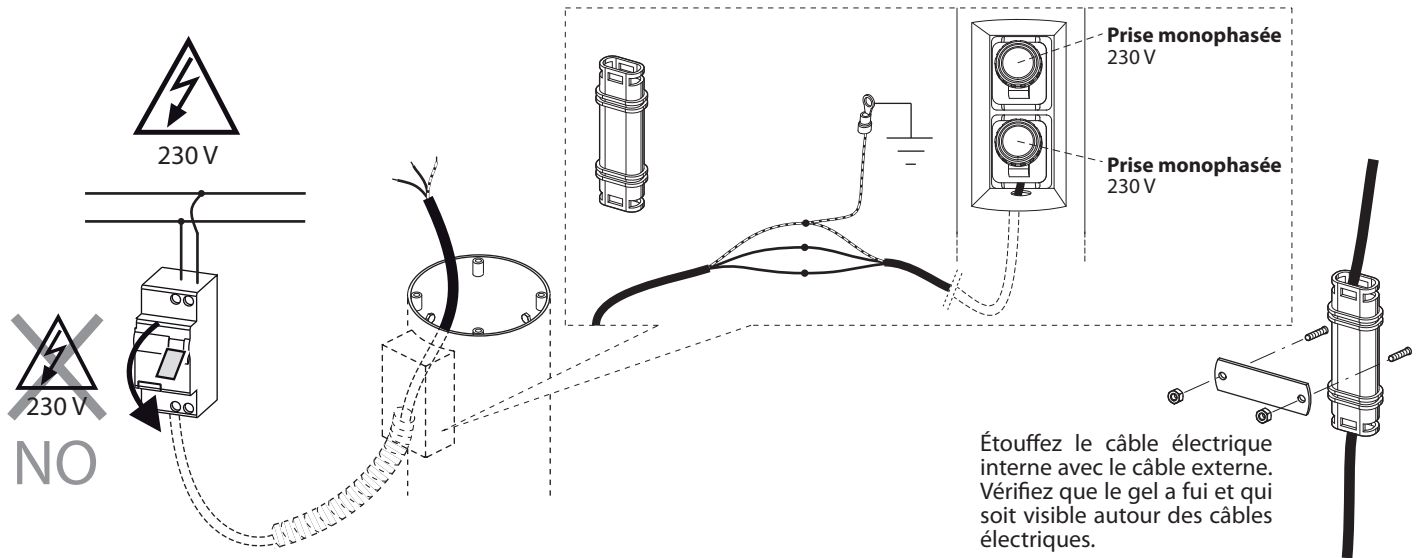
DIMENSIONS



Finition colonne	RAL 1028 jaune melon
Poids Gaspo 254 avec coffrage perdu	68 kg
Poids coffrage perdu avec pattes	25 kg
Résistance au choc [A]	30.000 J
Résistance au défoncement [A]	160.000 J

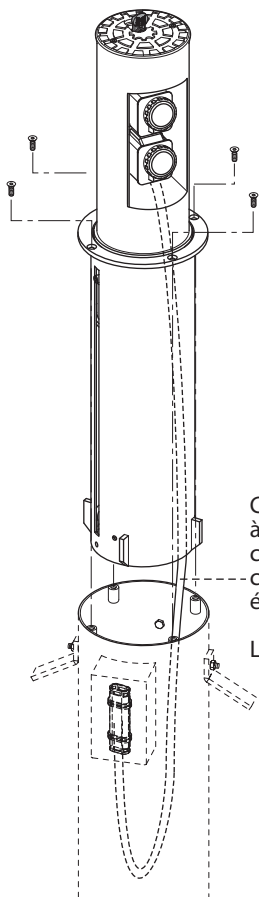
[A] Plusieurs facteurs tels que l'indice de compactage, le coefficient de perméabilité du sol et le type de béton peuvent réduire considérablement les valeurs indiquées.

GASPO 254 - semi-automatique - avec ressorts à gaz - avec n° 2 prises électriques monophasées



INSTALLATION DANS LE LOGEMENT

Pour simplifier les opérations d'installation dans le logement, on conseille avant tout de soulever la colonne. Insérez la borne et fixez-la au coffrage perdu cimenté à l'aide des quatre vis M10x20 TSEI INOX.



FONCTIONNEMENT DE LA GASPO 254

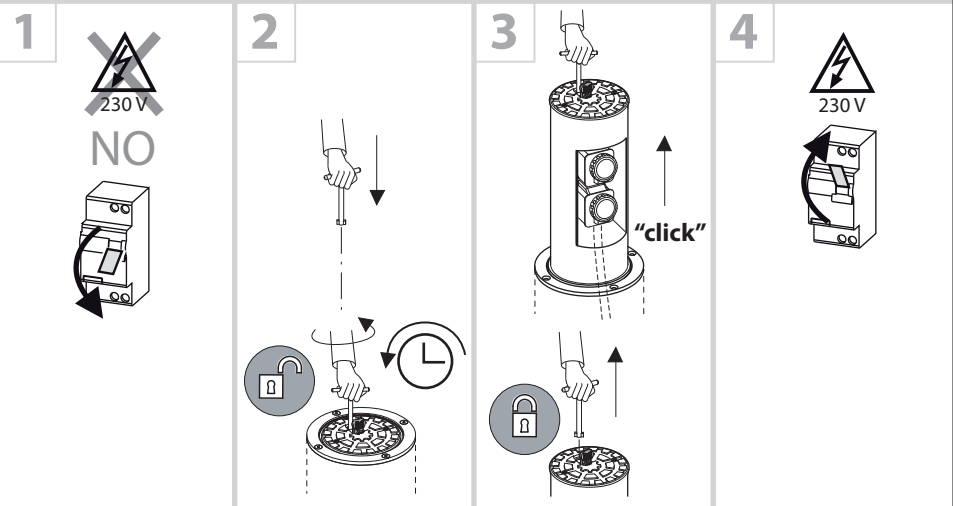
Soulevez la colonne:

- assurez-vous qu'il n'y a pas de la tension électrique sur la Gaspo 254

- insérez la clé universelle et la tournez dans le sens **anti-horaire**

- la colonne se soulève automatiquement pour 500 mm de course, jusqu'à ce que vous entendiez le "clic" du verrou de sécurité. Avec la colonne totalement en position de dissuasion, on peut utiliser les deux prises électriques monophasées (GEWISS GW 62 426) en situations de service

- donnez tension électrique



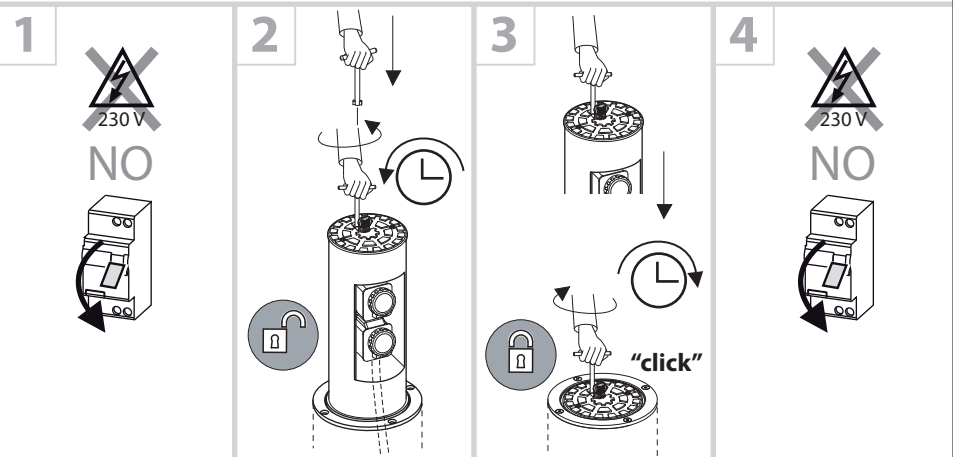
Abaissez la colonne:

- débranchez l'alimentation électrique de la Gaspo 254

- pour faire rentrer la colonne, tournez la clé universelle dans le sens **anti-horaire**; de cette façon, l'écrou de retenue est libéré

- en poussant la colonne jusqu'au sol, vous entendez le "click" de sécurité qui permet le verrouillage de la dent de verrouillage

- gardez l'installation sans alimentation électrique



GASPO 254 - semi-automatique - avec ressorts à gaz - avec n° 2 prises électriques monophasées

OPERATIONS D'ENTRETIEN DE ROUTINE DES BORNES ESCAMOTABLES SEMI-AUTOMATIQUES FADINI (TOUS LES SIX MOIS)

Opérations d'entretien de routine:

- Nettoyez le coffrage perdu de fondation avec l'aspiration des matériaux déposés.
- Nettoyez les systèmes de drainage de l'eau situés à la base du coffrage perdu et / ou du puits.
- Vérifiez le bon serrage et la lubrification des vis de fixation de la borne escamotable à son coffrage perdu.
- Vérifiez le fonctionnement correct des ressorts à gaz (si présents) et / ou des leviers à l'intérieur de la colonne pour le déblocage et l'enlèvement de son logement.
- Vérifiez le système de déverrouillage manuel de la borne escamotable.
- Nettoyez et contrôlez la colonne en mouvement: si nécessaire, retouchez la peinture, ajoutez un adhésif approuvé rétro-réfléchissant et / ou remplacez le couvercle par un joint en caoutchouc.

AVERTISSEMENTS POUR LA SECURITE ET LE BON FONCTIONNEMENT DE L'INSTALLATION

- 1) Les opérations d'installation, de contrôle, d'essai, d'analyse des risques et d'entretien successives doivent être accomplies par personnel technique qualifié et autorisé, selon les normes (www.fadini.net/supporto/download).
- 2) Cet automatisme est conçu exclusivement pour l'usage indiqué dans ce manuel.
- 3) Toute autre application non expressément indiquée dans ce manuel, pourrait nuire au bon fonctionnement et causer des dommages aux personnes et aux choses.
- 4) L'installation de la cage métallique de renfort garantit les valeurs de résistance au défoncement déclarées dans ce livret. **NOTE:** la cage de fer (tous les éléments en acier) n'est pas fournie par la société. Elle doit être réalisée sur site en se référant aux données techniques, aux dessins et aux avertissements décrits dans ce manuel d'instructions. Les éléments structurels ainsi réalisés tirent pleinement parti des caractéristiques de performance de chaque composant, assurant la performance de résistance aux chocs indiquée pour la borne escamotable.
- 5) Vérifiez la consistance du sol afin d'éviter par la suite tout risque d'affaissement ou de déformation de la zone d'installation.
- 6) Vérifiez l'absence de conduites d'eau, de gaz et d'électricité à proximité ou en profondeur de l'installation.
- 7) Vérifiez que la tension d'alimentation du moteur électrique soit 230 V (50 Hz).
- 8) En cas d'un éventuel remplacement d'articles ou accessoires, utilisez les pièces détachées d'origine indiquées par l'entreprise de construction.
- 9) L'installateur doit informer l'utilisateur final sur les dangers liés à la présence de personnes et d'enfants à proximité de la borne escamotable.
- 10) L'entreprise de construction se réserve le droit de modifier ce manuel sans préavis.

En ce qui concerne la composition et la réalisation de l'installation, reportez-vous aux lois en vigueur dans le pays où est réalisée l'installation.

SPECIFICATIONS ARTICLE

Borne semi-automatique entièrement escamotable pour usage de service, composée de deux ressorts à gaz de poussée qui se trouvent dans la colonne, qui peut être actionnée par une clé de déverrouillage appropriée. Utilisable dans les zones privées, commerciales et urbaines. La hauteur de la colonne (hors du sol) est de 500 mm. Colonne en acier S235JRH, d'épaisseur 4 mm et ø 200 mm, traitée par cataphorèse avec laquage en poudre. Système assisté pour la montée de la colonne, avec ralentissement en fin de course. N° 2 prises électriques monophasées 230 V du type "Gewiss GW 62 426". Joint en caoutchouc sur la tête de la colonne. Colonne avec adhésif approuvé rétro-réfléchissant micro-prismatique à haute intensité (h 80 mm). Coffrage perdu en acier traité par galvanisation à chaud, couvercle carrossable. Résistance au défoncement 160.000 J.

DECLARATION DE CONFORMITE CE:

Meccanica Fadini S.r.l. (Via Mantova, 177/A - 37053 Cerea - VR - Italy) déclare sous sa propre responsabilité que **Gaspo 254** est conforme à la directive machines 2006/42/CE, en outre: elle est commercialisée pour être installée comme "installation automatisée", avec les accessoires et les composants originaux indiqués par l'Entreprise de Construction. Aux termes de la loi, l'automatisation est une "machine" et l'installateur doit donc appliquer toutes les normes de sécurité. L'installateur doit délivrer sa Déclaration de Conformité. L'Entreprise de Construction décline toute responsabilité sur l'utilisation impropre du produit. Le produit est conforme aux normes spécifiques suivantes: Analyse des Risques et intervention suivante pour les éliminer EN 12445 et EN 12453; Directive Basse Tension 2014/35/UE; Directive Compatibilité Electromagnétique 2014/30/UE. Afin de certifier le produit le Producteur déclare sous sa propre responsabilité la conformité à la NORME PRODUIT EN 13241-1.

Meccanica Fadini S.r.l.
Directeur Général

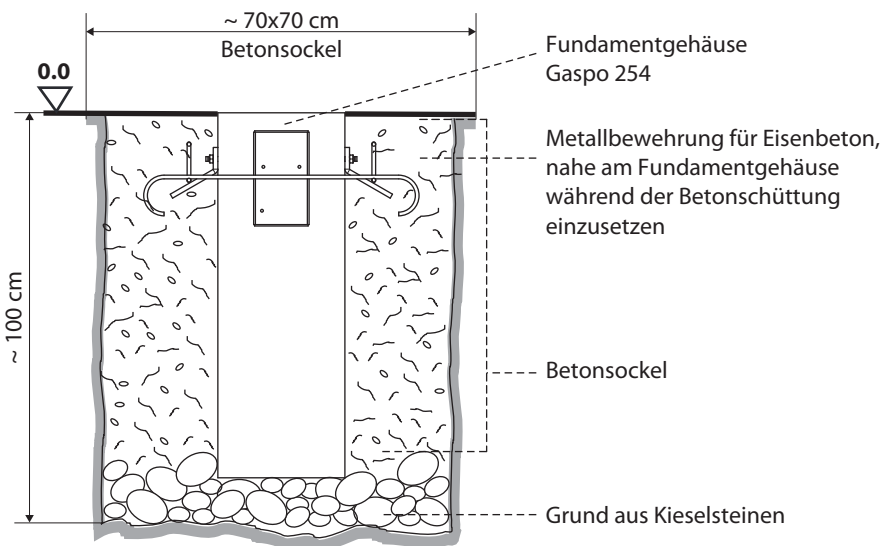
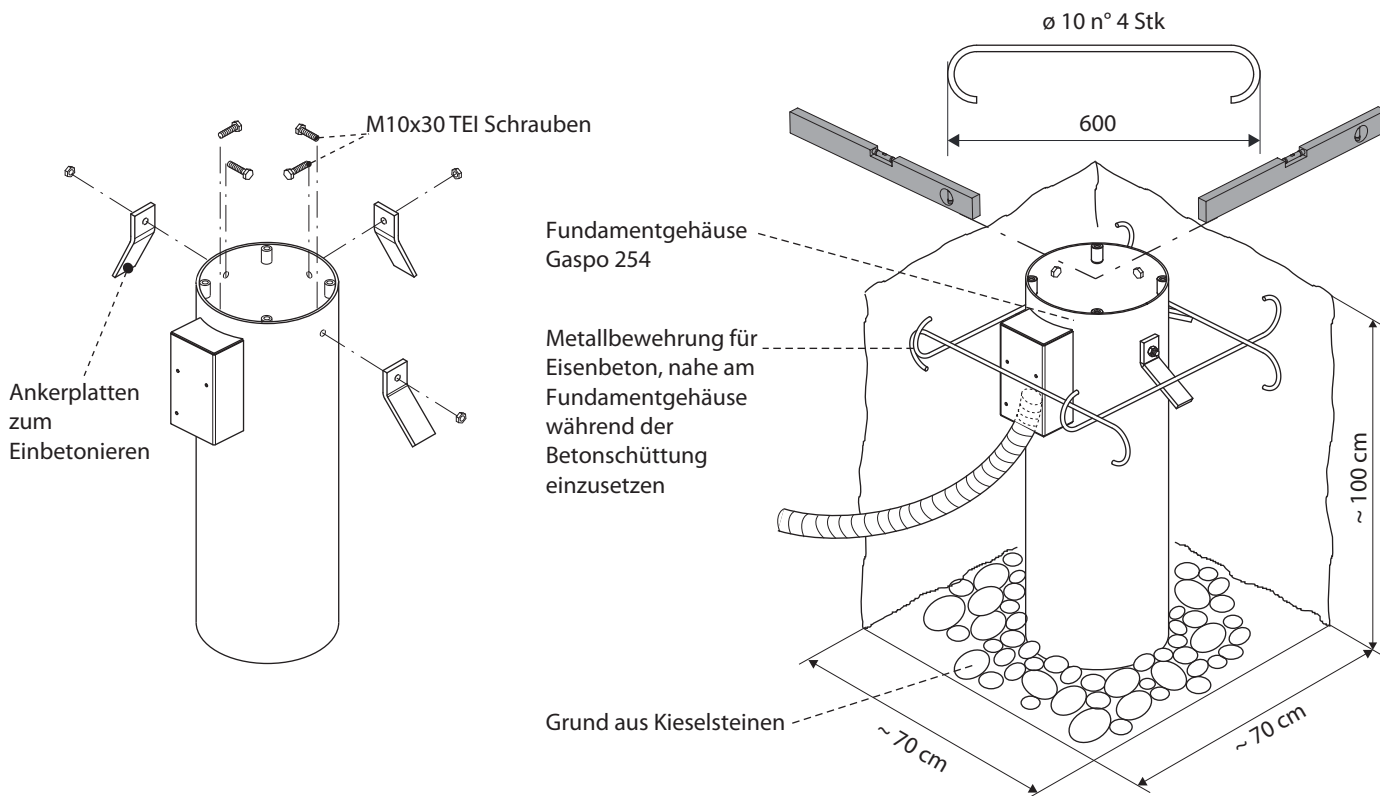


Meccanica Fadini, en tant que constructeur, n'est pas responsable du non respect de la bonne technique d'installation ni des applications pas indiquées dans ce manuel. En outre, il ne répond pas pour les malfonctionnements provoqués par un usage des matériaux ou des accessoires pas indiqués par la même entreprise. Le produit est conforme aux valeurs indiquées de résistance au choc et au défoncement lorsque l'installation est effectuée conformément aux spécifications données dans ce manuel d'instructions. Évaluez soigneusement des différents facteurs tels que l'indice de compaction, le coefficient de perméabilité du sol et le type de béton qui peuvent réduire de manière significative les valeurs indiquées.

GASPO 254 - Halbautomatisch - mit Gas-Federn - mit 2 einphasigen Steckdosen

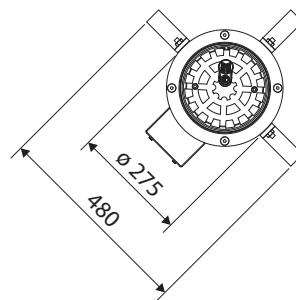
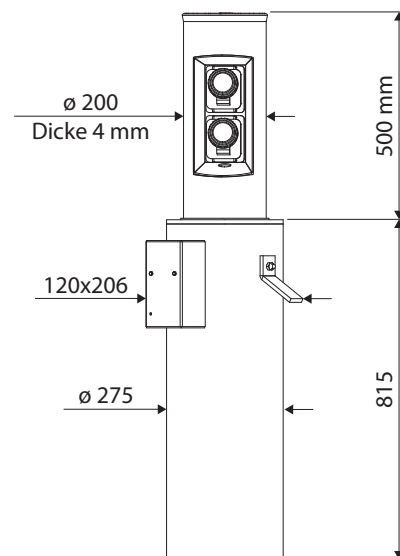
OPERATIONEN ZUR INSTALLATION

Befestigen Sie die Verankerungsplatten mit den mitgelieferten Schrauben am Fundamentgehäuse und stellen Sie danach einen geeigneten Fundamentsockel aus Stahlbeton her, der den Regeln der Technik entspricht und den in der Zeichnung angegebenen Abmessungen entspricht. Die Metallbewehrung (nicht vom Hersteller geliefert) ist nahe an das Fundamentgehäuse, zwischen der Befestigungsplatten, zu positionieren. Das Fundamentgehäuse muss mit dem Boden eben sein.



QUERSCHNITT DES GRUNDSOCKELS

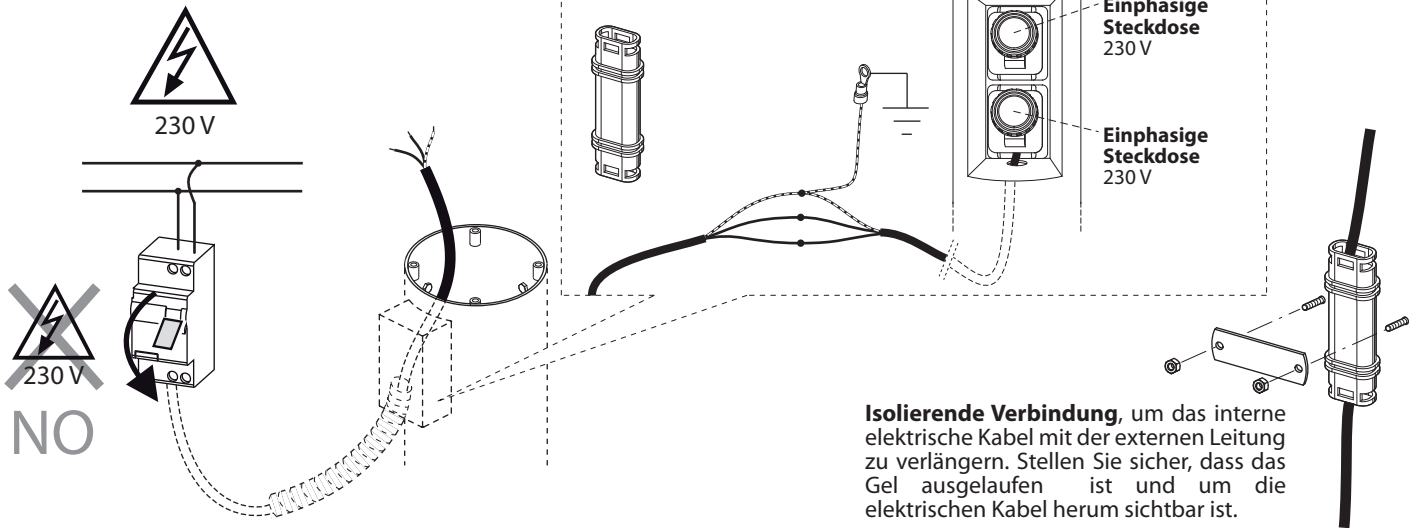
AUßENMASSEN



Poller Ausführung	RAL 1028 melonengelb
Gaspo 254 mit Gehäuse Gewicht	68 kg
Gehäuse mit Ankerbolzen Gewicht	25 kg
Schlagfestigkeit [A]	30.000 J
Bruchfestigkeit [A]	160.000 J

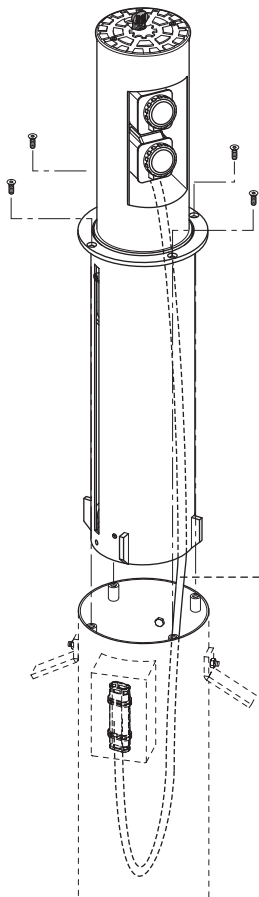
[A] Verschiedene Faktoren, wie die Verdichtungsindex, Bodendurchlässigkeitskoeffizient und Art von Beton können die in dem Diagramm angegebenen Werte sogar noch deutlich reduzieren.

GASPO 254 - Halbautomatisch - mit Gas-Federn - mit 2 einphasigen Steckdosen



EINBAU IN UNTERFLURGEHÄUSE

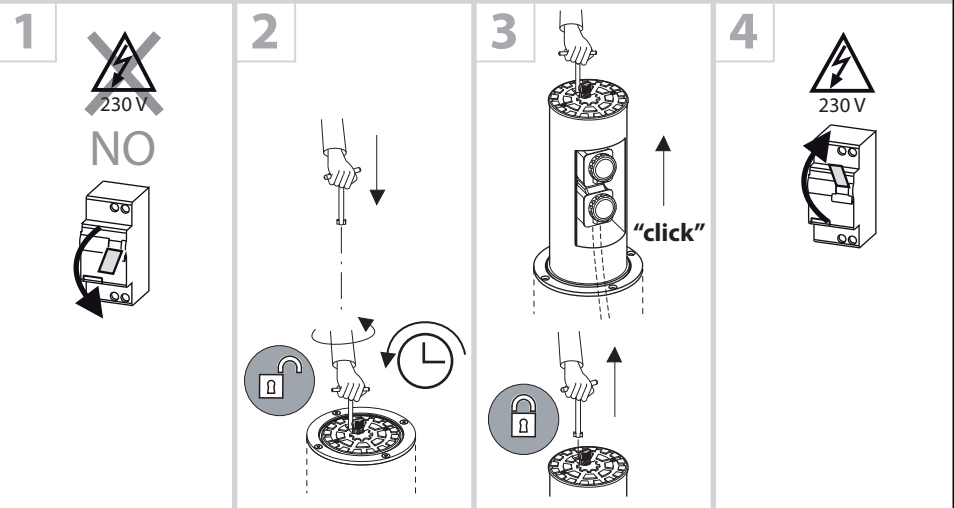
Um den Einbau in das Fundamentgehäuse zu erleichtern, wird es empfohlen den Poller in die ausgefahrene Stellung zu bringen. Danach den Poller einstecken und mit den vier Edelstahl M10x20 TSEI Schrauben an das betonierte Gehäuse befestigen.



GASPO 254 BETRIEBSWEISE

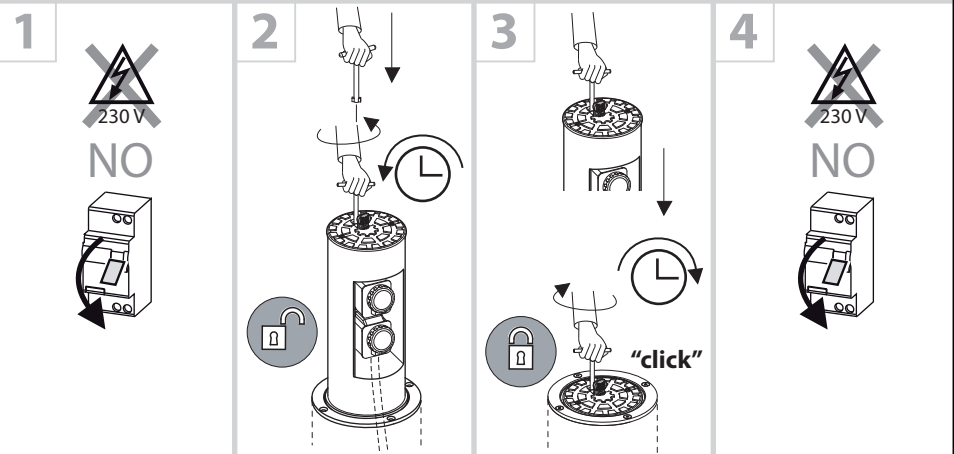
Den Poller anheben:

- Stellen Sie sicher, dass am Gaspo 254 keine elektrische Spannung vorhanden ist
- führen Sie den geformten Entriegelungsschlüssel ein und drehen Sie gegen den Uhrzeigersinn
- Der Poller wird automatisch um 500 mm angehoben, bis Sie das Klicken der Sicherheitsverriegelung hören; die zwei einphasigen Steckdosen (GEWISS GW 62 426) sind auf dem Poller sichtbar, um als Service-Benutzung verwendet zu werden
- geben Sie elektrische Spannung



Den Poller absenken:

- Schalten Sie die Stromversorgung von Gaspo 254 aus
- drehen Sie den geformten Entriegelungsschlüssel gegen den Uhrzeigersinn, auf diese Weise wird die Arretierung gelöst, um den Poller einfahren zu lassen;
- Drücken Sie den Poller nach unten, bis wann Sie das "Klicken" zur Sicherheit hören, d.h. dass der Verriegelungszahn arretiert wird
- Behalten Sie das System ohne Stromversorgung



GASPO 254 - Halbautomatisch - mit Gas-Federn - mit 2 einphasige Steckdosen

OPERATIONEN FÜR ORDENTLICHE STANDARD WARTUNG VON FADINI HALBAUTOMATISCHEN POLLERN (ALLE SECHS MONATE)

Die Standardwartung Abfolge ist wie folgt:

- Reinigen Sie das Fundamentgehäuse und saugen Sie die ganze Material Hinterlegung.
- Reinigen Sie Wasserabläufe, die sich am Boden des Gehäuses befinden und/ oder des Verteilersschachts.
- Überprüfen Sie die Schrauben, mit denen der Poller am Fundamentzylinder befestigt ist, und stellen Sie sicher, dass sie ordnungsgemäß festgezogen und geschmiert sind.
- Überprüfen Sie die korrekte Funktion der Gasdruckfedern (falls vorhanden) und/oder des Hebelsystems im Poller für seinen Entriegelung und Entfernung aus ihrem Sitz.
- Überprüfen Sie das Entriegelungssystem für den Handbetrieb.
- Reinigen und Überprüfen Sie den steigenden Poller, falls erforderlich, z.B.: Ausbesserung der Lackierung, Ersatz des homologiertem retroreflektierendem Aufkleber und/oder der Abdeckung mit Gummikante.

WARNHINWEISEN ZUR SICHERHEIT UND ZUM KORREKTEN FUNKTIONIEREN DER ANLAGE

- 1) Die Montage-, Kontroll- und Testarbeiten, sowie die Gefahrenanalyse und die späteren Wartungsarbeiten müssen von qualifiziertem und zugelassenem technischen Personal durchgeführt werden, gemäß den Normen (www.fadini.net/supporto/download).
 - 2) Diese Automation ist ausschließlich für den in dieser Betriebsanleitung angegebenen Verwendungszweck entwickelt worden.
 - 3) Jede beliebige andere Verwendung, die nicht extra in dieser Anleitung angegeben worden ist, könnte zu Funktionsstörungen und Schäden an Dingen und Personen führen.
 - 4) Durch den Einbau der Metallbewehrung werden die in dieser Anleitung angegebenen Bruchfestigkeitswerte garantiert.
- ANMERKUNG:** Das Eisengerüst (alle Stahlstäbe) wird nicht von unserer Firma geliefert. Es muss vor Ort gemäß den technischen Datenzeichnungen und allen in dieser Installationsanleitung beschriebenen Hinweisen hergestellt werden. Die auf diese Weise entwickelten Komponenten der Struktur können die Leistungsmerkmale der einzelnen Komponenten optimal nutzen und gewährleisten, dass die Schlagfestigkeit des Pollers wie angegeben ist.
- 5) Kontrollieren Sie die Beschaffenheit des Untergrundes, damit später Absenkungen und Verformungen im Bereich der Installation des Absperrpollers vermieden werden.
 - 6) Kontrollieren Sie, daß in der unmittelbaren Nähe und in der Tiefe keine Leitungen von anderen Benutzern vorhanden sind.
 - 7) Kontrollieren Sie, daß die elektrische Netzversorgung und die Spannung an den Motor 230 V (50 Hz) beträgt.
 - 8) Für eventuelles Ersetzen von Bauteilen oder Zubehöerteilen muß man Originalkomponenten verwenden, die von der Herstellerfirma angegeben werden.
 - 9) Der Installateur ist verpflichtet, der Endbenutzer über die Gefahren, die sich aus der Anwesenheit von Personen und/oder Kinder in der Nähe der Poller entstehen können, zu benachrichtigen.
 - 10) Die Herstellerfirma behält sich Änderungen an dieser Anleitung ohne Vorankündigung vor.

In Bezug auf die Zusammensetzung und Ausführung der Anlage, beziehen Sie sich auf die Gesetze in dem Land, in dem die Installation durchgeführt wird.

PRODUKTSPEZIFIKATIONEN

Halbautomatischer Absperrpoller, voll versenkbar, für Service-Anschlüsse, bestehend aus zwei Druckgasfedern innerhalb des Rohrs; durch den entsprechenden Entriegelungsschlüssel betrieben. Geeignet für den Einsatz in privaten, gewerblichen und städtischen Bereichen. Die Pollerhöhe (über dem Boden) ist von 500 mm. Rohr aus Stahl S235JRH, Dicke 4 mm und \varnothing 200 mm, Kataphorese Behandlung und Polyester-Pulverbeschichtung. Assistenzsystem für das Ausfahren des Pollers, mit Dämpfung beim Endschalter. 2 einphasige 230 V, Typ "Gewiss GW 62 426" Steckdosen. Gummi-Kantenschutz am Kopf des Pollers. Rohr mit homologiertem retroreflektierendem mikroprismatischem Aufkleber mit hoher Intensität (h 80 mm). Fundamentgehäuse aus Stahl mit Feuerverzinkung behandelt, befahrbarer Deckel. Bruchfestigkeit 160.000 J.

KONFORMITÄTSERKLÄRUNG des Herstellers:

Meccanica Fadini S.r.l. (Via Mantova, 177/A - 37053 Cerea - VR - Italy) erklärt hiermit auf eigene Verantwortung, dass der **Gaspo 254**, der Maschinenrichtlinie 2006/42/CE entspricht, und wird vermarktet, um als "automatisches System" installiert zu werden, mit originalem Zubehör und Bauteile, wie von der Herstellerfirma angegeben. Jede beliebige Automation ist, dem Gesetz gemäß, eine „Maschine“, deshalb wird es angefordert, dass alle Sicherheitsnormen strengstens vom Installateur beachtet werden. Der Installateur ist verpflichtet eine Konformitätserklärung abzugeben. Der Hersteller übernimmt keine Haftung für einen ungeeigneten Gebrauch des Produktes. Das Produkt wird gemäß den folgenden angeführten Normen hergestellt: Gefahrenanalyse und entsprechenden Eingreifen, um sie zu beseitigen: EN 12445 und EN 12453; Niederspannungsrichtlinie: 2014/35/UE; Richtlinie über elektromagnetischer Kompatibilität: 2014/30/UE. Um das Produkt zu bescheinigen, erklärt der Hersteller auf eigene Verantwortung die Übereinstimmung mit der PRODUKTNORM EN 13241-1.

Meccanica Fadini S.r.l.
Betriebsleiter

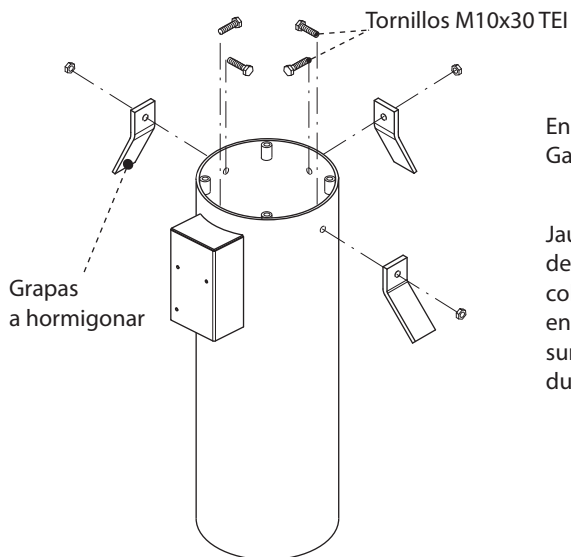



Meccanica Fadini haftet nicht für Schäden, die durch unsachgemäßen Gebrauch und nicht in dieser Broschüre angegeben, verursacht werden, auch nicht für Störungen bei der Verwendung von Materialien oder Zubehör, nicht vom Unternehmen selbst empfohlen. Es ist zu beachten, dass das Produkt den angegebenen Werten der Schlagfestigkeit und der Bruchfestigkeit entspricht, nur wenn die Installation gemäß den Spezifikationen in dieser Bedienungsanleitung durchgeführt wird. Untersuchen Sie sorgfältig die verschiedenen Faktoren wie der Verdichtungsindex, der Durchlässigkeitskoeffizient des Bodens und die Art des Betons, die die angegebenen Werte erheblich reduzieren können.

GASPO 254 - semiautomático - con resortes de gas - con n° 2 enchufes eléctricos monofásicas

OPERACIONES DE INSTALACION

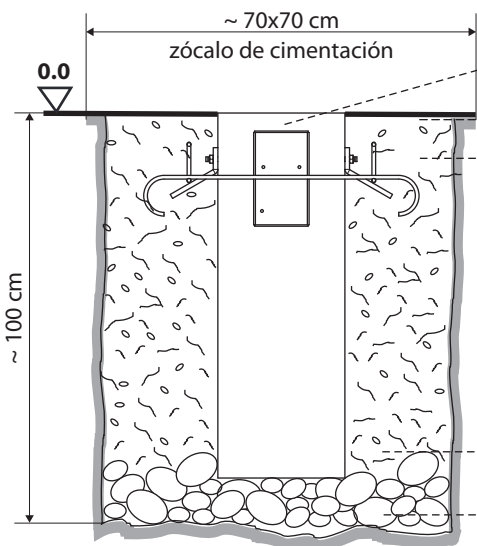
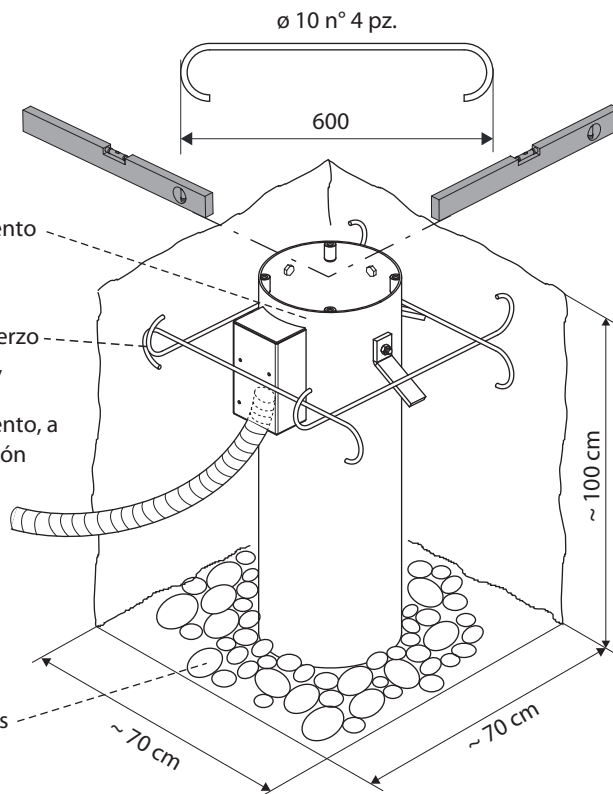
Ensamble las grapas al encofrado utilizando los tornillos suministrados y después realizar con todo esmero un zócalo de cimentación en hormigón alrededor del encofrado de alojamiento, con arreglo a las medidas aproximadas que se indican en el dibujo, instalando durante dicha operación una jaula metálica de refuerzo (no suministrado por el fabricante), a colocar adherente al encofrado, entre las grapas. Instalar el encofrado de alojamiento a nivel del piso.



Encofrado de alojamiento Gaspo 254

Jaula metálica de refuerzo del hormigón armado, colocada adherente al encofrado de alojamiento, a sumergir en el hormigón durante al vaciado

Fundación en guijarros para drenaje



Encofrado de alojamiento Gaspo 254

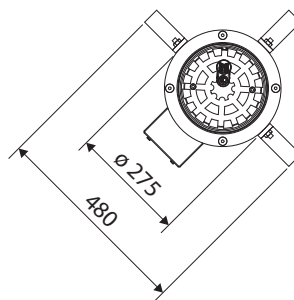
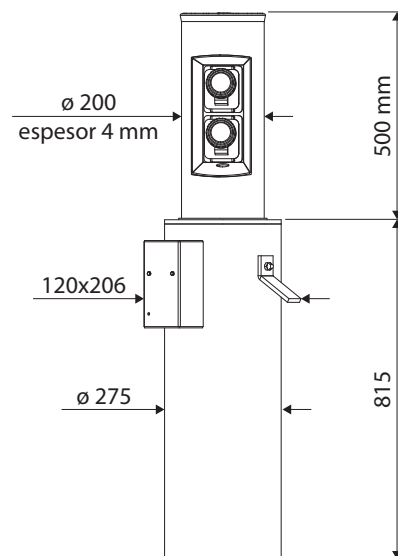
Jaula metálica de refuerzo del hormigón armado, colocada adherente al encofrado de alojamiento, a sumergir en el hormigón durante al vaciado

Zócalo de cimentación en hormigón

Fundación en guijarros para drenaje

VISTA EN CORTE DEL ZOCÁLO

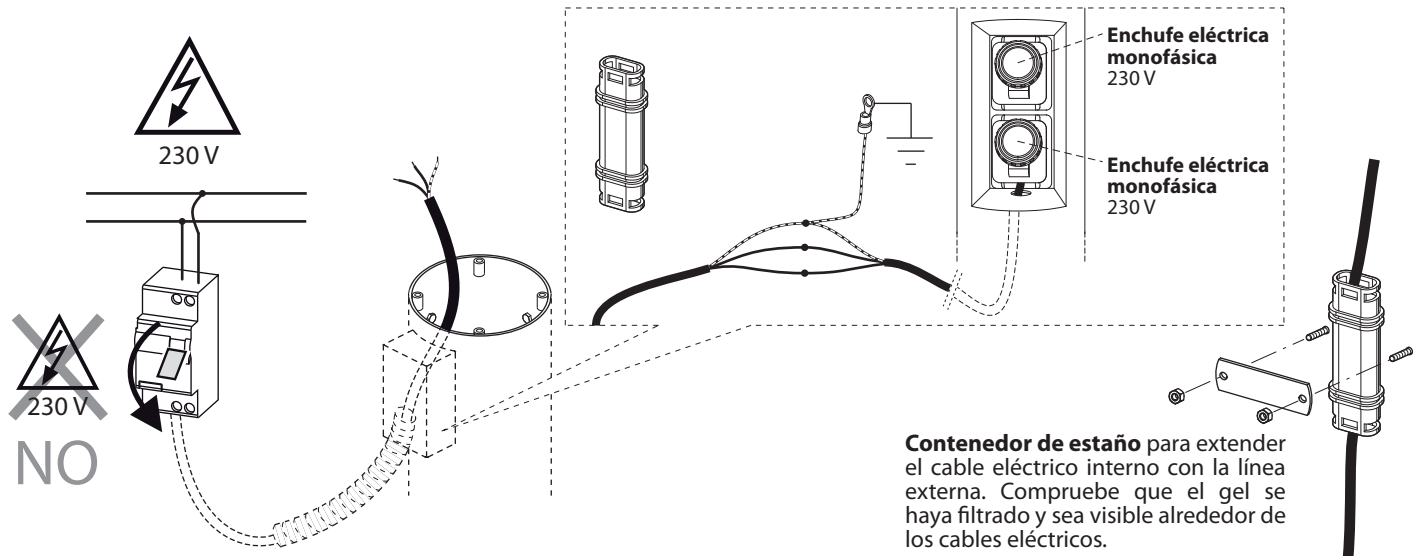
DIMENSIONES



Acabo columna	RAL 1028 melón amarillo
Peso Gaspo 254 con encofrado	68 kg
Peso encofrado con grapas	25 kg
Resistencia a los golpes [A]	30.000 J
Resistencia a la rotura por impacto [A]	160.000 J

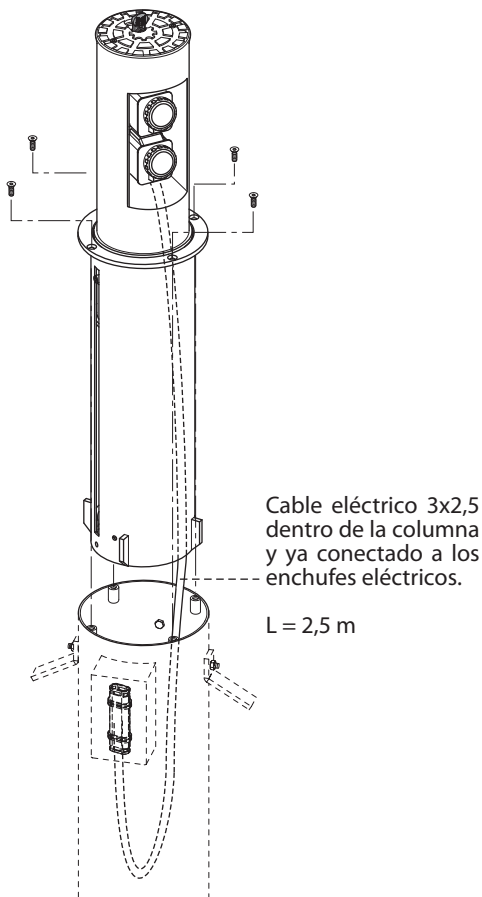
[A] Varios factores, tales como el índice de compactación, el coeficiente de permeabilidad del suelo y la tipo de hormigón también puede reducir en gran medida los valores indicados.

GASPO 254 - semiautomático - con resortes de gas - con nº 2 enchufes eléctricos monofásicos



INSTALACION EN EL ALOJAMIENTO

Para facilitar las operaciones de introducción en el alojamiento, se aconseja levantar primero la columna. Introducir el poste y sujetarlo con los cuatro tornillos M10x20 TSEI inoxidable en el encofrado hormigonado.



FUNCIONAMIENTO DEL APARATO GASPO 254

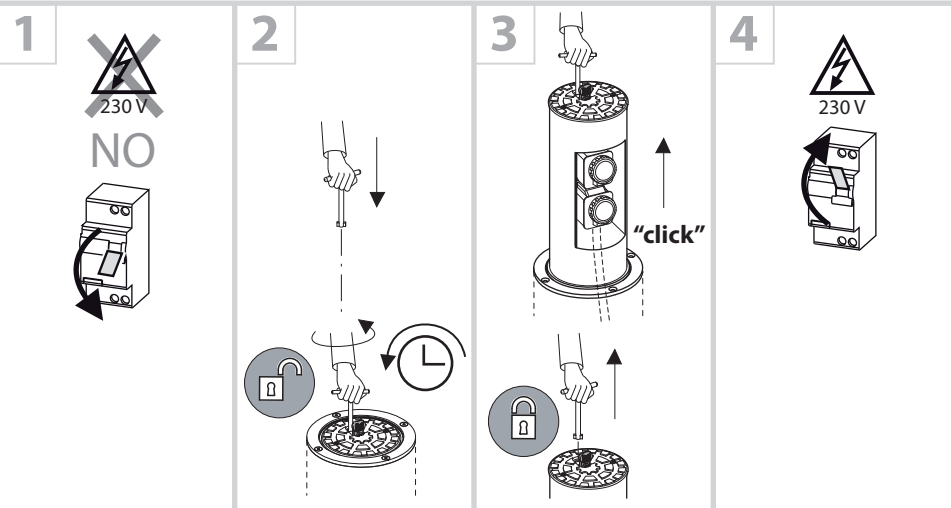
Elevar el poste:

- **asegúrese de que no hay voltaje eléctrico en el Gaspo 254**

- introducir la llave universal y girar en sentido **antihorario**

- la columna se eleva automáticamente a 500 mm de recorrido, hasta que escuche el "click" del bloqueo de seguridad; con la columna totalmente en posición disuasoria, los dos enchufes eléctricos monofásicos (GEWISS GW 62 426) se pueden ver como utilidades de servicio

- **dar tensión eléctrica**



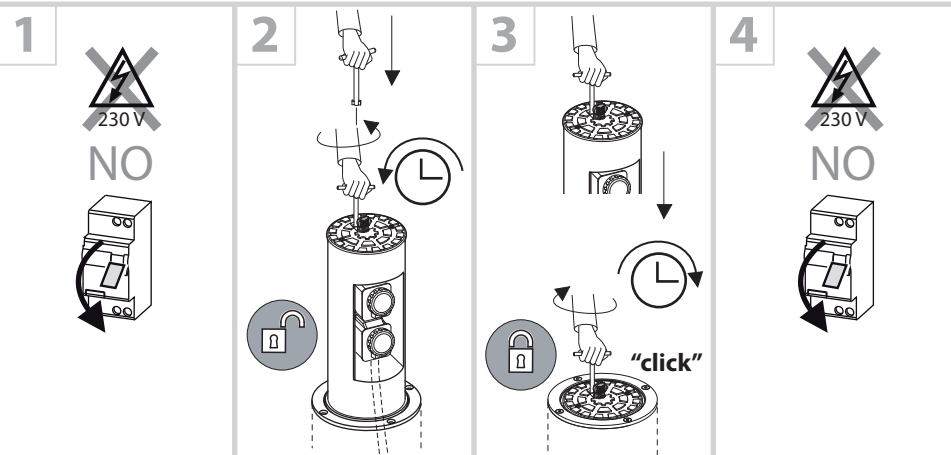
Bajar el poste:

- **desconecta la alimentación eléctrica al Gaspo 254**

- para hacer que la columna vuelva a ingresar, gire la llave universal en sentido **antihorario**; al hacerlo, se libera la tuerca de retención

- empujando la columna hasta el piso, escuchará el "click" de seguridad, que permite el bloqueo del diente de bloqueo

- **mantener el sistema sin fuente de alimentación**



GASPO 254 - semiautomático - con resortes de gas - con n° 2 enchufes eléctricas monofásicas

OPERACIONES DE MANTENIMIENTO ORDINARIO ESTÁNDAR PARA LA SERIE DE BOLARDOS SEMIAUTOMÁTICOS FADINI (SEMESTRAL)

La secuencia de operaciones de mantenimiento estándar:

- Limpieza del encofrado de viviendas con aspiración de los materiales depositados.
- Limpieza de desagües de drenaje en la parte inferior del encofrado y / o pozo.
- Verificación general de la correcta lubricación de los tornillos de fijación del bolardo a su encofrado.
- Comprobación del funcionamiento correcto de los resortes de gas (si están presentes) y / o de los apalancamientos dentro de la columna para la liberación y el retiro de su asiento.
- Verificación del desbloqueo manual del bolardo.
- Limpieza y control de la columna móvil: si es necesario, retoque la pintura, agregue una nueva película retrorreflectante aprobada y / o reemplace la cubierta con un borde en goma.

ADVERTENCIAS PARA LA SEGURIDAD Y BUEN FUNCIONAMIENTO DE LA INSTALACIÓN

- 1) La instalación, inspección, pruebas, análisis de riesgos y posterior mantenimiento deben ser realizados por personal técnico cualificado y autorizado, en conformidad con las normas (www.fadini.net/supporto/download).
 - 2) Esta automatización se ha diseñado para su uso exclusivo como se especifica en esta instrucción.
 - 3) Cualquier otro uso no indicado expresamente en este manual podría causar interrupciones o daños a la propiedad y las personas.
 - 4) La instalación de la jaula metálica de refuerzo garantiza los valores de resistencia a la ruptura por impacto que se muestran en este manual.
- NOTA:** el refuerzo de hierro (todos los elementos de acero) no es suministrado por la empresa. Debe llevarse a cabo en el sitio haciendo referencia a los datos técnicos, dibujos y advertencias descritos en este manual de instrucciones. Los elementos estructurales así realizados aprovechan al máximo las características de rendimiento de cada componente, garantizando el rendimiento de resistencia al impacto indicado para el bolardo.
- 5) Comprobar la consistencia del suelo para evitar la sedimentación o deformación en la posterior instalación del bolardo.
 - 6) Comprobar que en las inmediaciones y en profundidad no se llevan a cabo los usuarios.
 - 7) Comprobar que la tensión de alimentación del motor eléctrico es de 230 V - 50 Hz.
 - 8) Para la sustitución de elementos o accesorios, utilizar componentes de uso según lo recomendado por el fabricante.
 - 9) El instalador debe alertar al usuario final sobre los peligros derivados de la presencia de personas y/o niños cerca el bolardo.
 - 10) La empresa constructora se reserva de realizar cambios en este manual sin previo aviso.

Con referencia a la composición y construcción del sistema, consulte las leyes vigentes en el país en el que se lleva a cabo la instalación.

ARTÍCULO DE ESPECIFICACIÓN

Bolardo semiautomático, por los usuarios del servicio, compuesto por dos resortes de gas de empuje dentro de la columna, que pueden operarse con la llave de desbloqueo de forma apropiada. Adecuado para su uso en áreas privadas, comerciales y urbanas. La altura de la columna (por encima del suelo) es de 500 mm. Columna en acero S235JRH, espesor 4 mm y \varnothing 200 mm, tratamiento cataforesi y pintura en polvo. Sistema asistido para el ascenso de la columna, con desaceleración hasta el final de carrera. N° 2 enchufes eléctricas monofásicas 230 V, tipo "Gewiss GW 62 426". Borde de goma su la cabeza de la columna. Columna con película retrorreflectante microprismática homologada a alta intensidad (h 80 mm). Encofrado de alojamiento en acero galvanizado en caliente, pozo de visita caminado y conducido. Resistencia a la rotura por impacto 160.000 J.

DECLARACIÓN DE CONFORMIDAD CE del fabricante:

Meccanica Fadini S.r.l. (Via Mantova, 177/A - 37053 Cerea - VR - Italia) declaramos bajo nuestra única responsabilidad que **Gaspo 254** está en conformidad con la Directiva 2006/42/CE, también es para ser vendido e instalado como "sistema automatizado", con accesorios y componentes recomendados por el fabricante. La automatización, bajo los términos de la ley es una "máquina" y por lo tanto debe ser aplicado por el instalador todas las normas de seguridad. El instalador en sí está obligada a emitir una declaración de conformidad.

El fabricante no asume responsabilidad por el mal uso del producto. El producto cumple con las siguientes normas: Análisis de riesgo y las acciones para curar EN 12445 y EN 12453, la Directiva de Baja Tensión 2014/35/UE, Directiva de compatibilidad electromagnética 2014/30/UE. Para certificar el producto el Constructor declara, bajo su exclusiva responsabilidad PRODUCTO cumplimiento NORMAS EN 13241-1.

Meccanica Fadini S.r.l.
Director General Responsable



Meccanica Fadini no es responsable para los daños causados por uso inadecuado y no específicamente indicado en este folleto, también no se hace responsable por el mal funcionamiento causado por el uso de materiales o accesorios no recomendados por la propia empresa. Debe tenerse en cuenta que el producto cumple con los valores indicados de resistencia al impacto en el momento de la instalación, siguiendo las especificaciones proporcionadas en este manual de instrucciones. Evalúe cuidadosamente varios factores, tales como el índice de compactación, el coeficiente de permeabilidad del suelo y la tipo de hormigón también puede reducir en gran medida los valores indicados.

