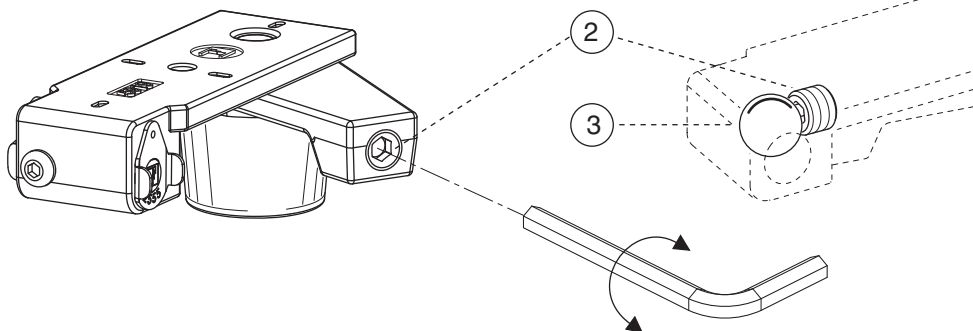
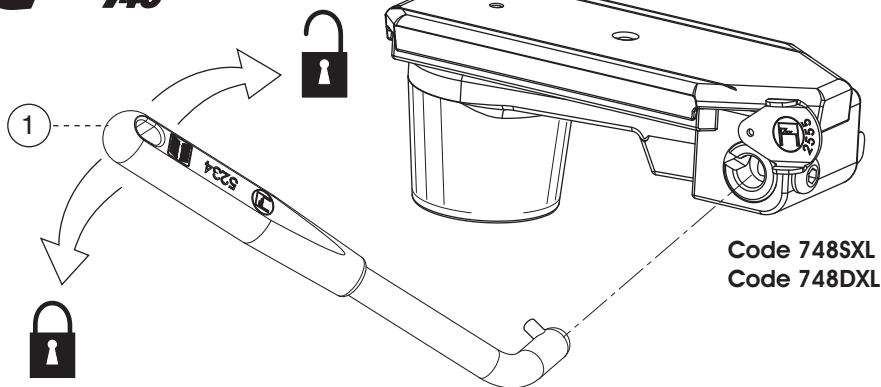




FADINI®
l'apricancello
Made in Italy

Combi 740®



I La regolazione della leva di sblocco manuale d'emergenza (già eseguita nel collaudo in fabbrica) deve essere verificata dopo la sua installazione sull'anta: registrare il Grano (2) in modo tale che la chiusura della Sfera (3) con la Chiave di sblocco (1) sia morbida e sicura.

GB Adjusting the release bracket (this is factory pre-set and tested). Further checking is advised after installation on to the gate: adjust the screw (2) so that locking of the Ball (3) by the spanner (1) is not too hard but secure.

F Réglage du déblocage (déjà fait pendant les essais en usine) à vérifier après l'installation sur le vantail: régler le Grain (2) de sorte que la fermeture de la Bille (3) avec la Clé de déblocage (1) soit moelleux et sûre.

D Einstellung der Entriegelungsplatte (bereits im Werk durchgeführt und geprüft). Sie muss nach dem Einbau unter dem Torflügel geprüft: die Schraube (2) einstellen, so dass die Blockierung der Kugel (3) durch den Entriegelungsspanner (1) weich und sicher ist.

E Regulación del desbloqueo (ya realizada en el ensayo en fábrica), a comprobar después de su instalación en la hoja: regular el tornillo (2) de manera tal que el cierre de la bola (3) con la llave de desbloqueo (1) sea suave y segura.

NL Regeling van de ontgrendelinrichting (reeds uitgevoerd tijdens de fabriektest) die moet worden gecontroleerd na de installatie ervan op het luik: de borgmoer (2) zodanig afstellen dat de sluiting van de kogel (3) met de ontgrendelsleutel (1) niet geforceerd en zeker is.

Dis. 5562



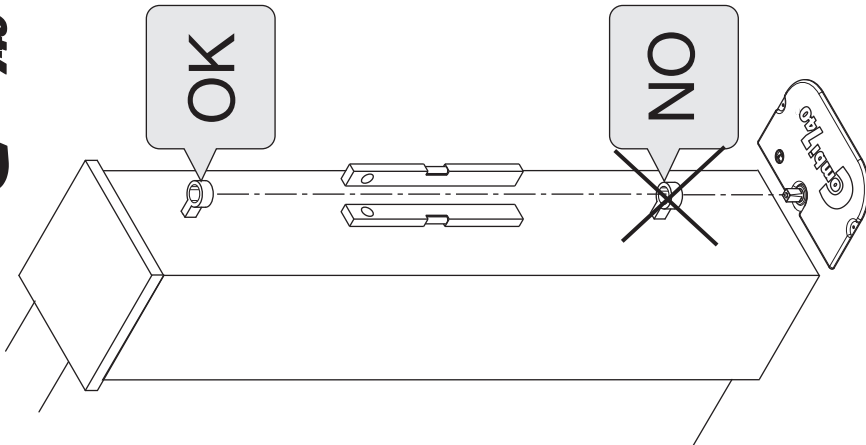
Via Mantova, 177/A - 37053 Cerea (Verona) Italy
Tel. +39 0442 330422 r.a. - Fax +39 0442 331054
e-mail: info@fadini.net - www.fadini.net



meccanica
FADINI

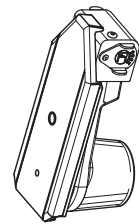
1)

Combi 740

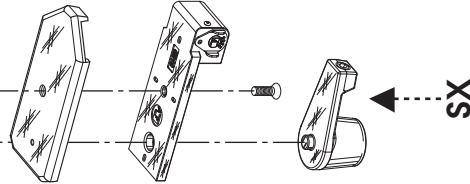
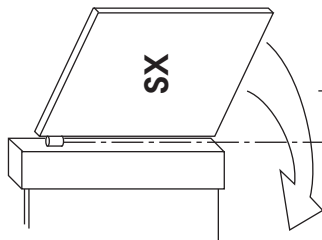


FADINI
l'apricancello
Made in Italy

2)

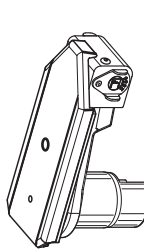


Code 748SX
Code 748DXL

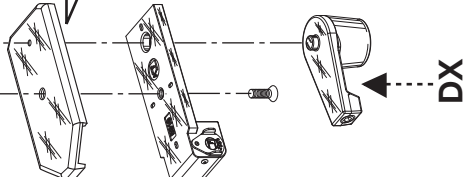
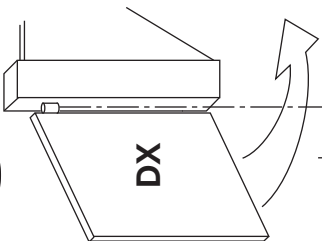


SX

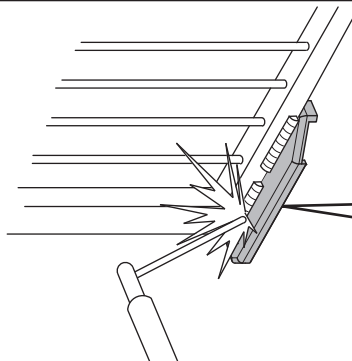
3)



Code 775SX
Code 775DXL



DX



I Piastra da saldare all'anta,
sede dello sblocco, smontabile
per la zincatura a caldo

GB Plate to be welded to the gate,
to take the release bracket,
removable for hot galvanizing

F Plaque à souder sur le vantail,
logement du déblocage,
démontable pour le zingage à
chaud

D Platte, die an den Torflügel
anzuschweißen ist,
Entriegelungsplattensitz, für die
Feuerverzinkung abnehmbar

Dis. 5562



Via Mantova, 177/A - 37053 Cerea (Verona) Italy
Tel. +39 0442 330422 r.a. - Fax +39 0442 331054
e-mail: info@fadini.net - www.fadini.net



meccanica
FADINI