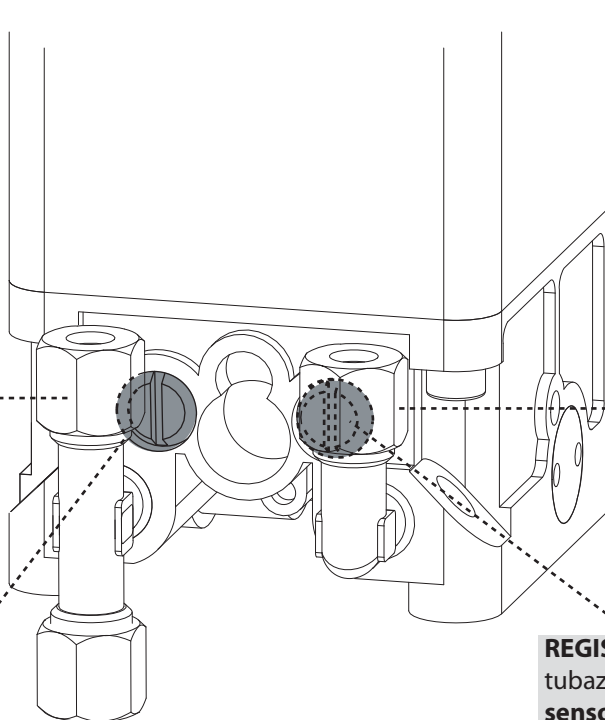


Raccordo idraulico di mandata
regolato dal **REGISTRO ROSSO**
Hydraulic delivery joint adjusted
by the **RED SCREW**



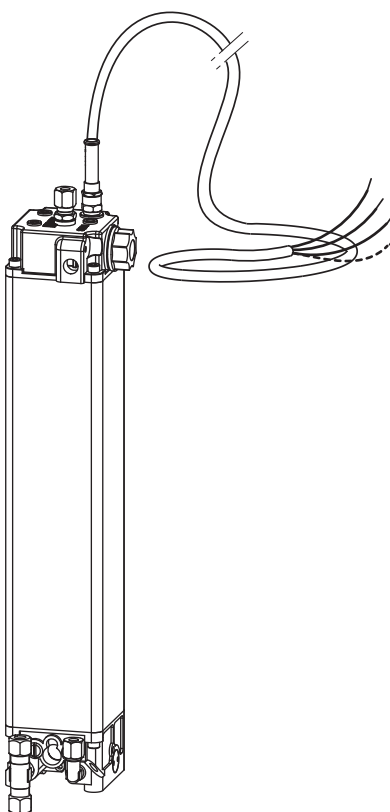
Raccordo idraulico di mandata
regolato dal **REGISTRO VERDE**
Hydraulic delivery joint adjusted
by the **GREEN SCREW**

REGISTRO ROSSO: regola la pressione nella
tubazione collegata alla **salita** del pistone:
senso orario = + pressione
senso antiorario = - pressione

RED SCREW: adjusts the pressure in the pipe
connected to the piston **rise**:
clockwise direction = + pressure
anti-clockwise direction = - pressure

REGISTRO VERDE: regola la pressione nella
tubazione collegata alla **discesa** del pistone:
senso orario = + pressione
senso antiorario = - pressione

GREEN SCREW: adjusts the pressure in the
pipe connected to the piston **lower**:
clockwise direction = + pressure
anti-clockwise direction = - pressure



Dis. N. 8601

IT
GB

REGOLAZIONE DELLA PRESSIONE MASSIMA E MINIMA
STRA 918
ADJUSTMENT OF THE MAXIMUM AND MINIMUM PRESSURE
STRA 918

FADINI

DICHIARAZIONE DI CONFORMITÀ CE del costruttore:

Meccanica Fadini S.r.l. (Via Mantova, 177/A - 37053 Cerea - VR - Italy) dichiara sotto la propria responsabilità che **STRA 918** è conforme alla direttiva macchine 2006/42/CE, inoltre: viene commercializzata per essere installata come "impianto automatizzato", con accessori e componenti originali indicati dalla Ditta Costruttrice. L'automazione, secondo i termini di legge, è una "macchina" e pertanto devono essere applicate dall'Installatore tutte le norme di sicurezza. L'installatore stesso è tenuto a rilasciare la propria Dichiarazione di Conformità. La ditta costruttrice non si assume responsabilità circa l'uso improprio del prodotto. Il prodotto risulta conforme alle seguenti normative specifiche: Analisi dei Rischi e successivo intervento per eliminarli EN 12445 ed EN 12453, Direttiva Bassa Tensione 2014/35/UE, Direttiva Compatibilità Elettromagnetica 2014/30/UE. Al fine di certificare il prodotto il Costruttore dichiara sotto la propria responsabilità il rispetto della **NORMATIVA DI PRODOTTO EN 13241-1**.

Meccanica Fadini S.r.l.
Direttore Responsabile



CE DECLARATION OF CONFORMITY of the manufacturer:

Meccanica Fadini S.r.l. (Via Mantova, 177/A - 37053 Cerea - VR - Italy) declares under own responsibility that: **STRA 918** complies with the 2006/42/CE Machinery Directive, and also that it is sold to be installed in an "automatic system", along with original accessories and components as indicated by the manufacturing company. An automatic gate operator is, by law, a "machinery" and therefore the installer must fit the equipment with all of the applicable safety norms. The installer is also required to issue the installer's Declaration of Conformity. The manufacturer is not liable for possible incorrect use of the product. The product complies with the following specific norms: analysis of the risks and subsequent action to cure them as per EN 12445 and EN 12453, Low Voltage Directive 2014/35/UE, Electromagnetic Compatibility 2014/30/UE. In order to certify the product, the manufacturer declares under own responsibility the compliance with the **EN 13241-1 PRODUCT NORMS**.

Meccanica Fadini S.r.l.
Director in charge

