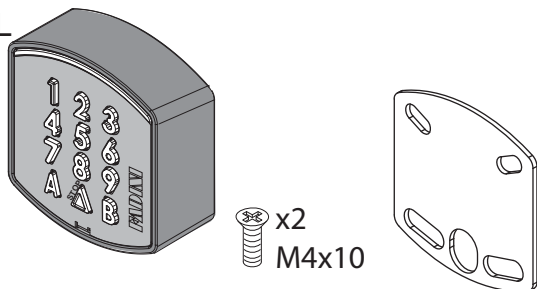


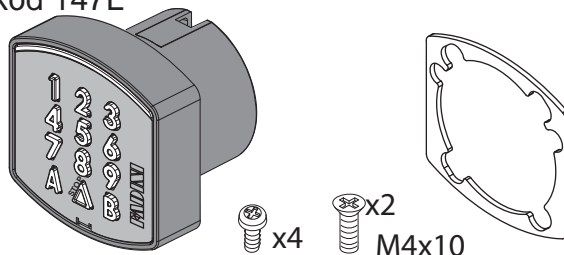
kód 146L



x2
M4x10

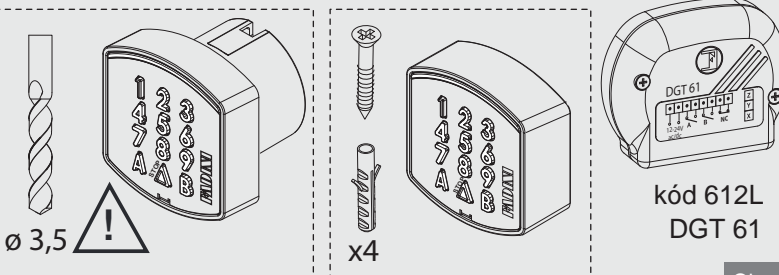
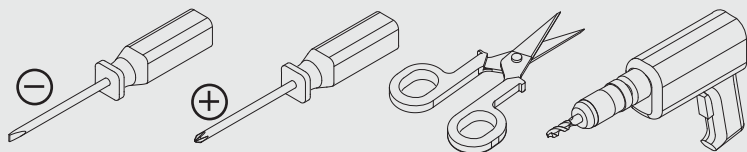
Obr. 1

kód 147L



x4
x2
M4x10

Obr. 2

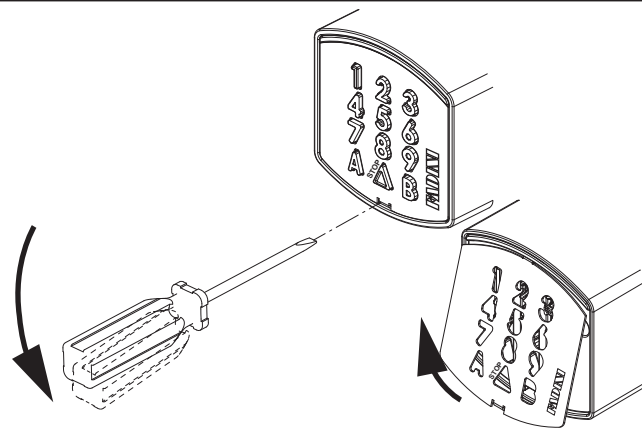


ø 3,5

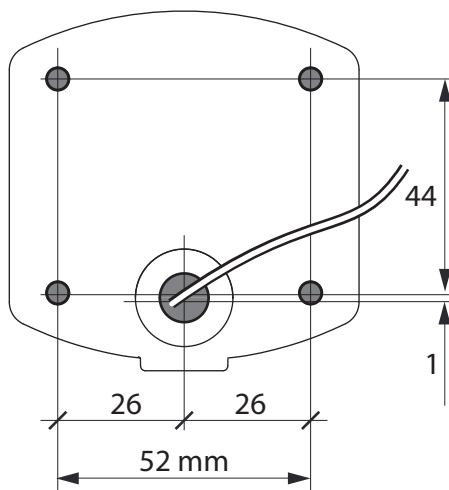
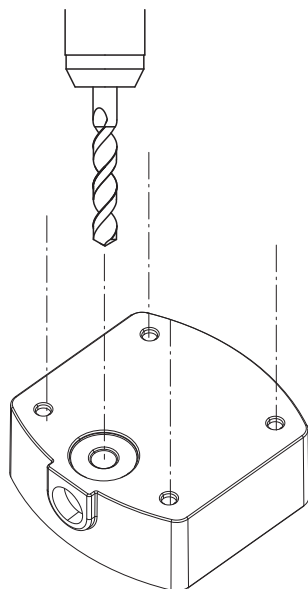
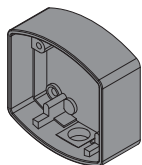
x4

kód 612L
DGT 61

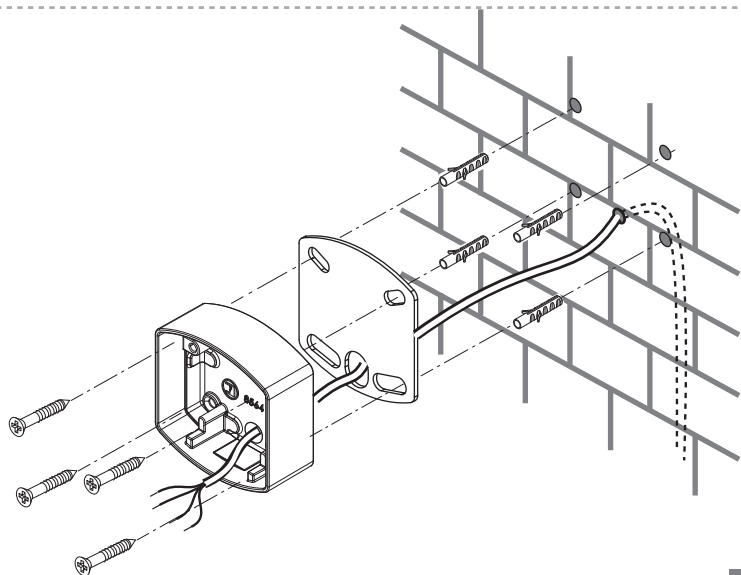
Obr. 3



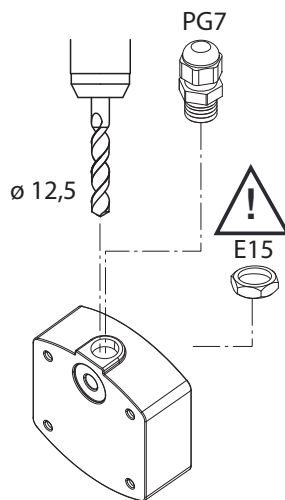
Obr. 4



Obr. 5



Obr. 6

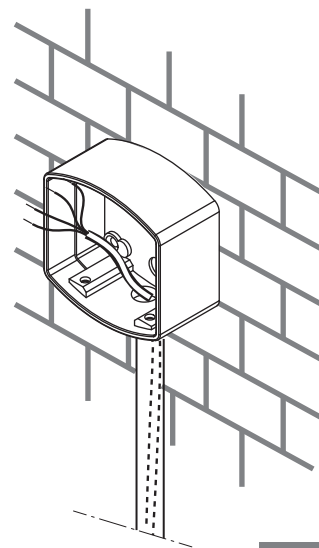


ø 12,5

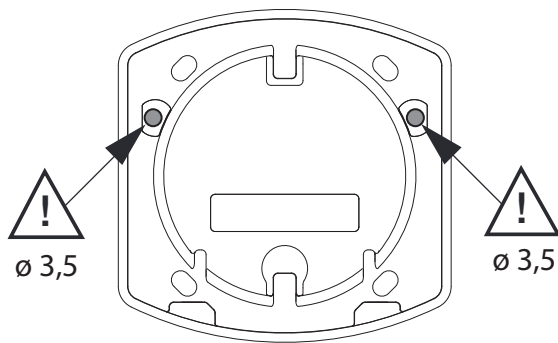
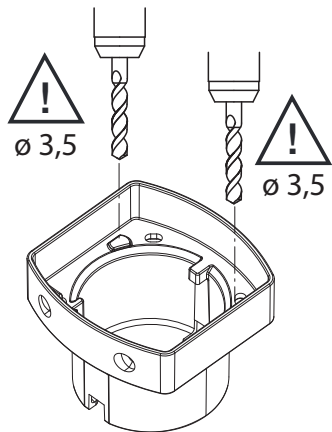
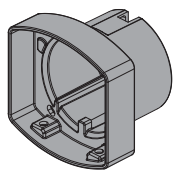
PG7



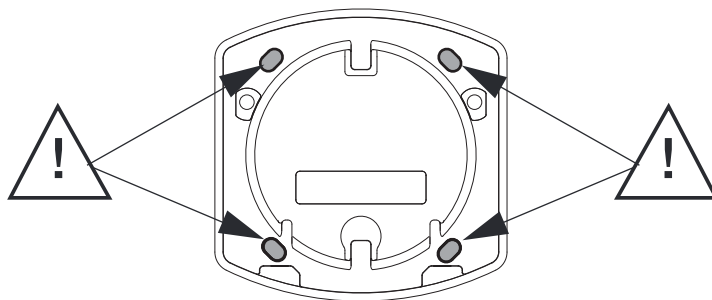
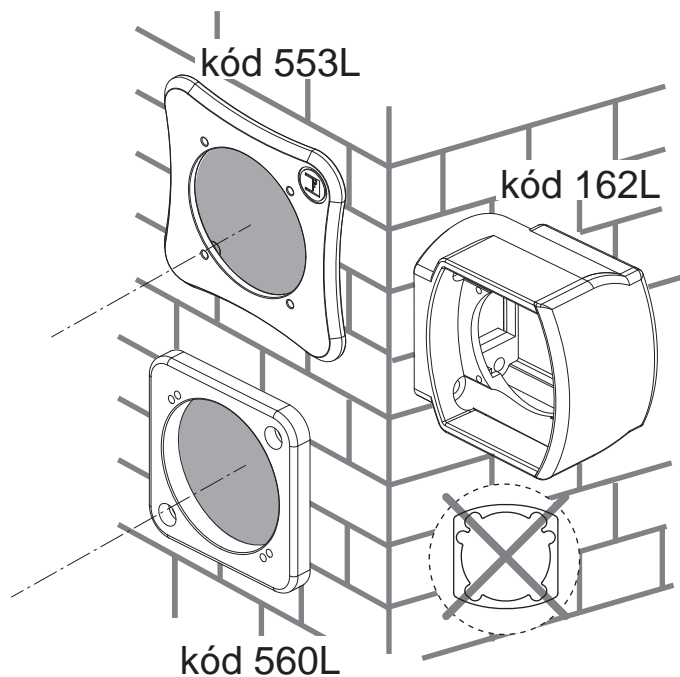
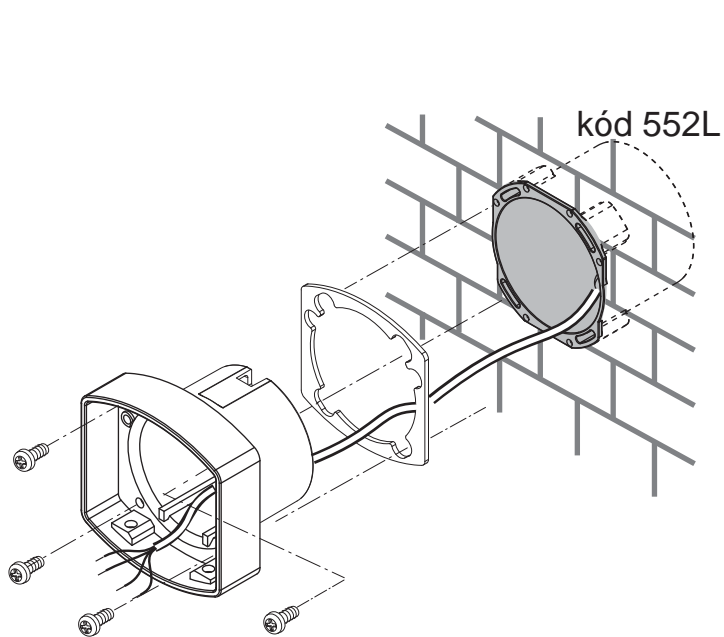
E15



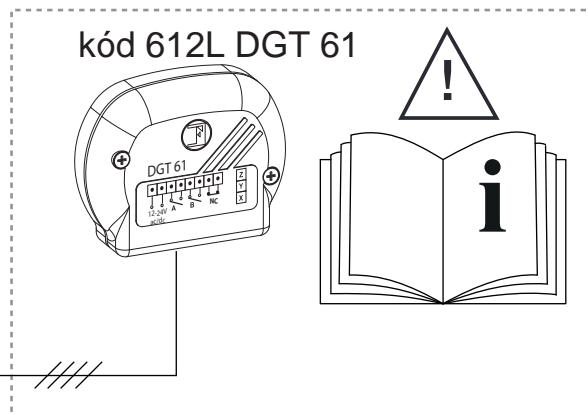
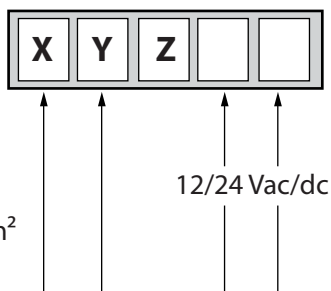
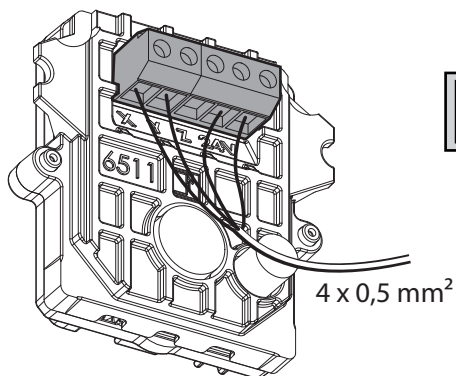
Obr. 7



Obr. 8

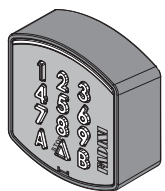


Obr. 9

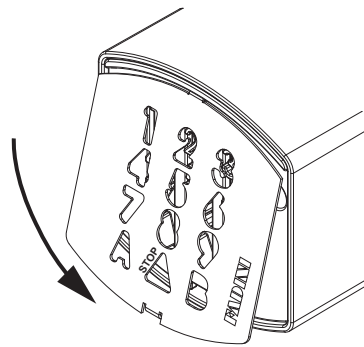
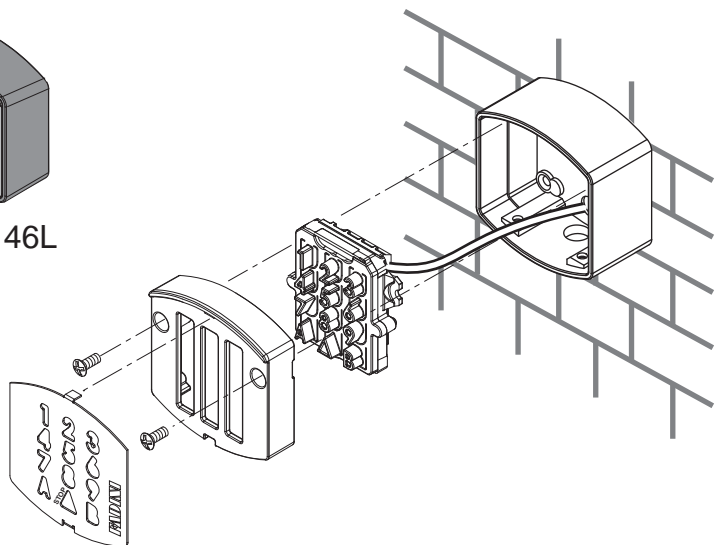


Obr. 10

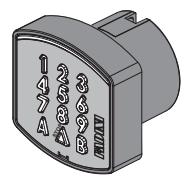




kód 146L



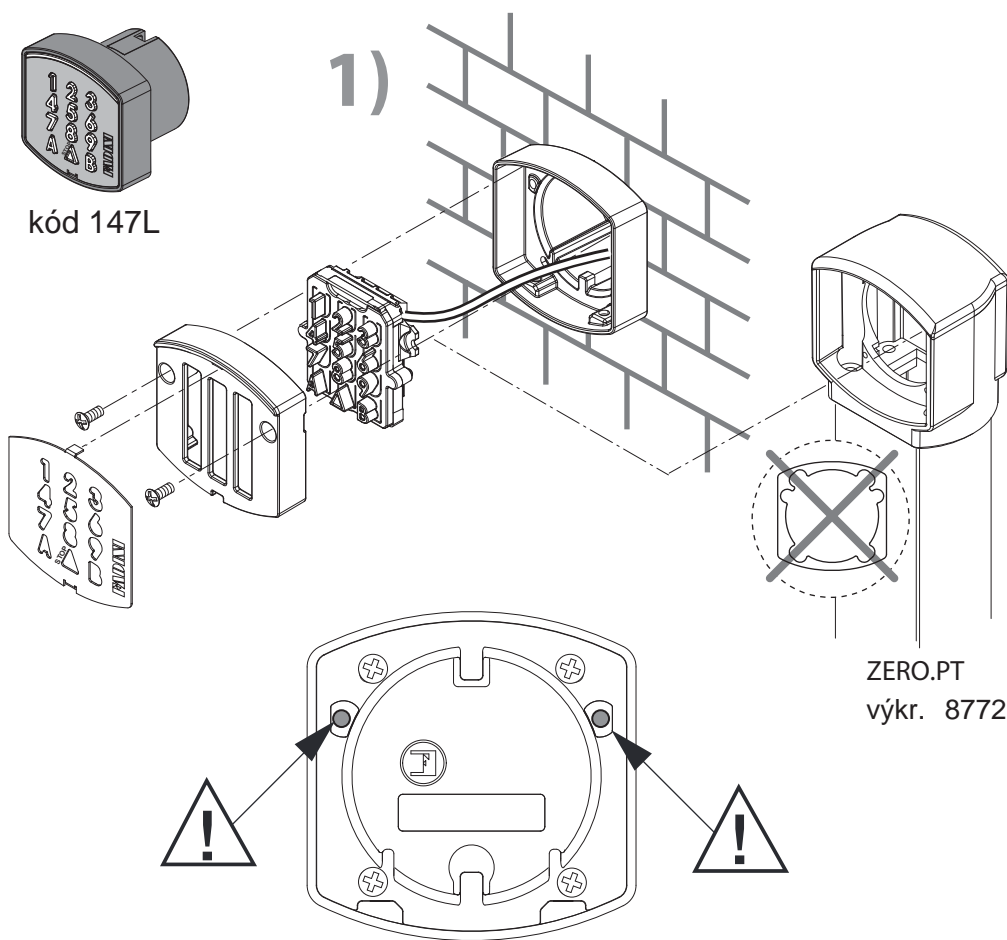
Obr. 11



kód 147L

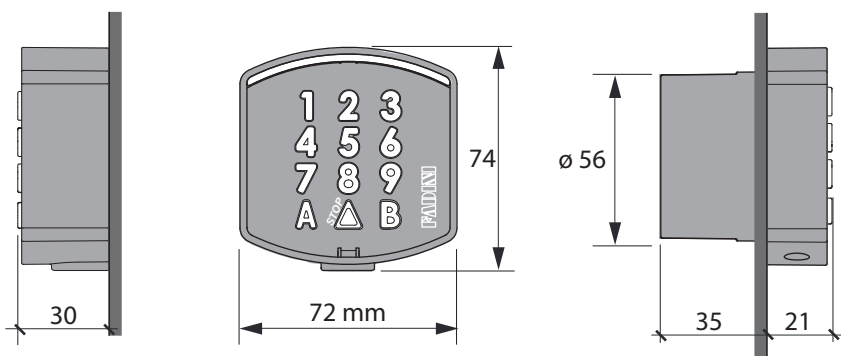
1)

2)



ZERO.PT
výkr. 8772

Obr. 12



1 2 3
4 5 6
7 8 9
A ▲ B

.....A: _____

.....B: _____

Obr. 13



PODĚKOVÁNÍ

Děkujeme vám, že jste se rozhodli zakoupit výrobek Fadini. Vyzýváme vás, abyste si před prvním použitím výrobku pozorně přečetli tyto pokyny. Návod obsahuje důležité informace, s jejichž pomocí budete moci toto zařízení co nejlépe využívat a které vám rovněž zajistí bezpečnost při instalaci, používání a údržbě výrobku. Tento návod uložte na praktickém místě, a to tak, abyste do něj mohli v případě potřeby nahlédnout a zajistit tak bezpečné a vhodné použití zařízení.

VŠEOBECNÁ UPOZORNĚNÍ PRO BEZPEČNOST OSOB

Tento výrobek byl navržen výhradně pro použití, které je uvedeno v tomto návodu; jakákoliv jiná aplikace, která není výslovně uvedena v tomto návodu, by mohla vést k nesprávné činnosti nebo ke škodám na věcech a k újmám způsobeným osobám.

DŮLEŽITÉ

Před prováděním údržby a/nebo čištění vždy vypněte elektrické napájení zařízení. Udržujte zařízení mimo dosah dětí. Výrobce není odpovědný za případné škody vyplývající z nesprávného použití a z použití, která nejsou specificky uvedena v tomto návodu; dále neodpovídá za nesprávné fungování způsobené použitím materiálů a/nebo příslušenství, které není doporučeno výrobcem. Vše, co není výslovně uvedeno v tomto návodu, není dovoleno. Instalaci výrobku musí provést kvalifikovaný technický personál.

UPOZORNĚNÍ

Obaly jako kartony, nylon, polystyren atd. mohou být zlikvidovány v rámci separovaného sběru (po předběžném ověření legislativou týkající se likvidace odpadu, platné v místě instalace). Elektrické, elektronické součásti a baterie mohou obsahovat znečišťující látky: vyjměte je a odevzdejte firmám specializovaným na opětovné využití odpadu, jak je uvedeno ve směrnici 2012/19/EU. Zákaz odhazování materiálů škodlivých pro životní prostředí do odpadu.

PROHLÁŠENÍ O SHODĚ

Meccanica Fadini S.r.l. prohlašuje, že tato digitální kódovací klávesnice ZERO.DGT je ve shodě se základními požadavky a dalšími souvisejícími ustanoveními směrnic 2014/30/EU a 2014/35/EU. Prohlášení o shodě je k dispozici na webu: www.fadini.net v sekci výrobků.

POPIS VÝROBKU

ZERO.DGT12 je digitální kódovací klávesnice s připojením prostřednictvím kabelu a s 12 podsvícenými tlačítky. Ochranná krabice z kovové slitiny, lakovaná práškovým lakem, se zvýšenou odolností vůči atmosférickým vlivům. Používají se číselné kombinace obsahující 1 až 6 čísel. Aby digitální klávesnice ZERO.DGT fungovala správně, musí být připojena k vlastní desce (kód 612L), při jejímž nastavení je třeba postupovat v souladu s návodem k použití, který se nachází v příslušném balení artiklu 612L. K dispozici s upevněním na zeď nebo ve vestavné verzi. Řada ZERO.PT je doplněna sloupky a držáky k připevnění.

