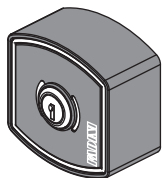
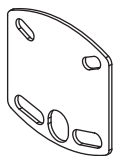


kód 142L



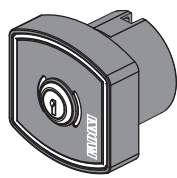
x2
M4x10

x2
WA7001, ..., WA7030



Obr. 1

kód 143L

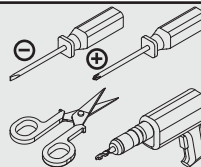


x4
M4x10

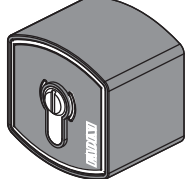
x2
WA7001, ..., WA7030



Obr. 2

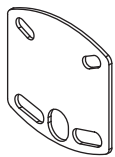


kód 142L



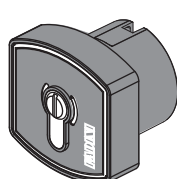
x2
M4x10

x2
111101, ..., 111115



Obr. 3

kód 143L

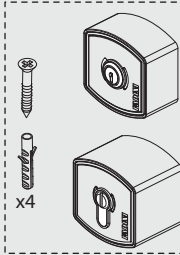


x4
M4x10

x2
111101, ..., 111115

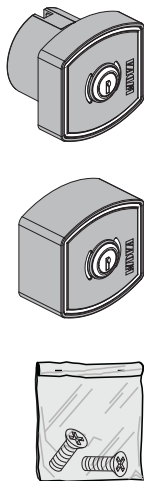
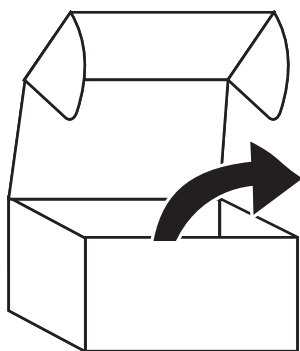


Obr. 4

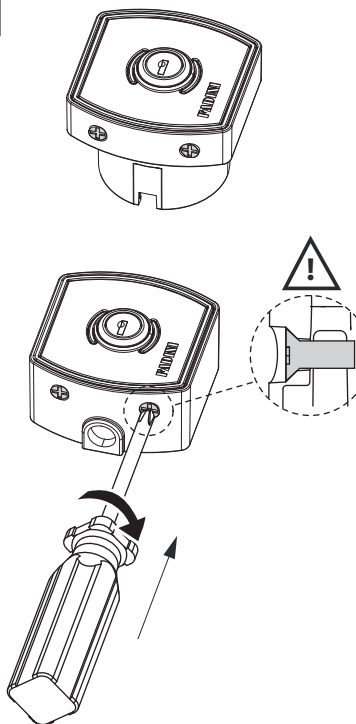


Obr. 5

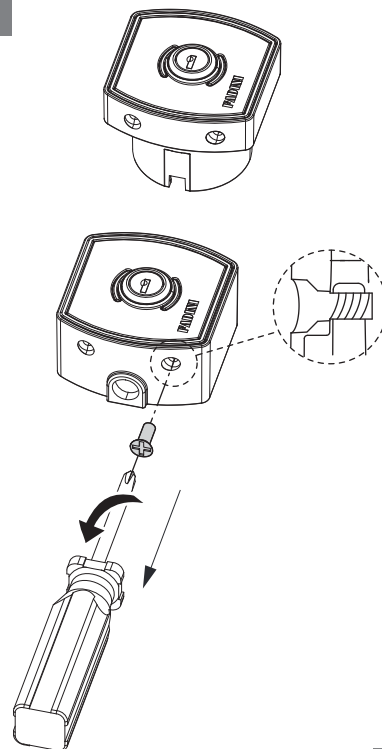
1



2

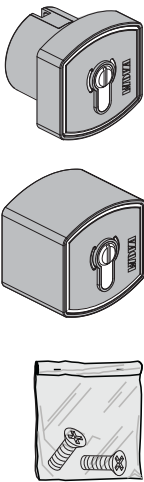
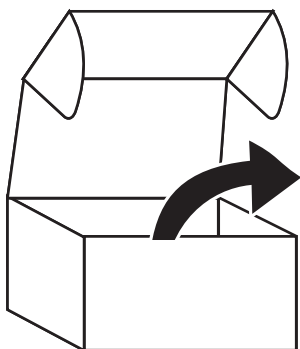


3

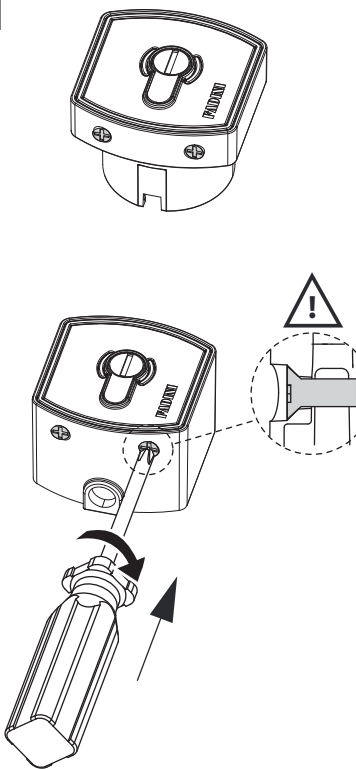


Obr. 6

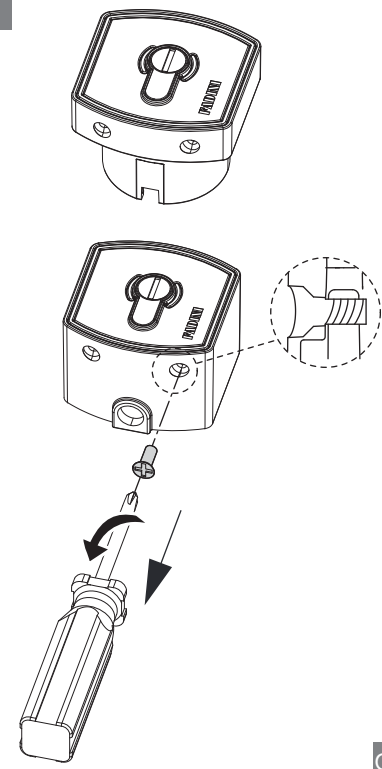
1



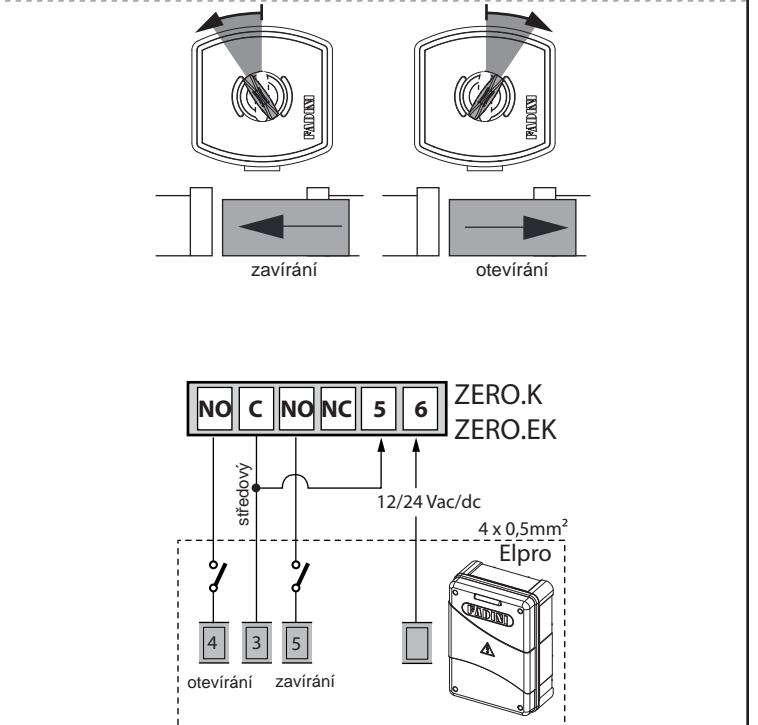
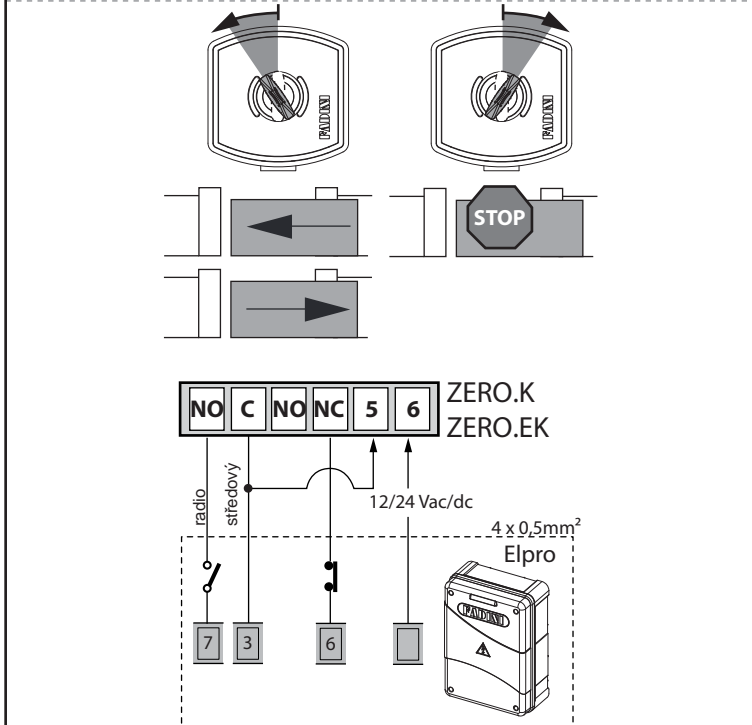
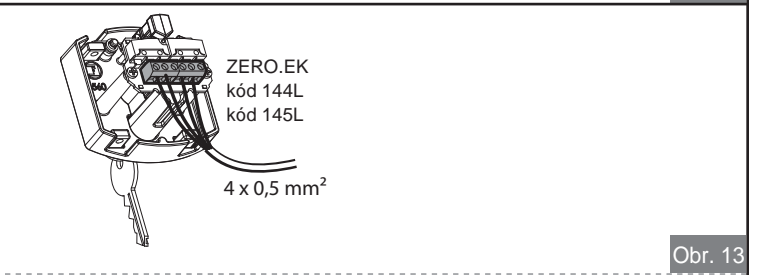
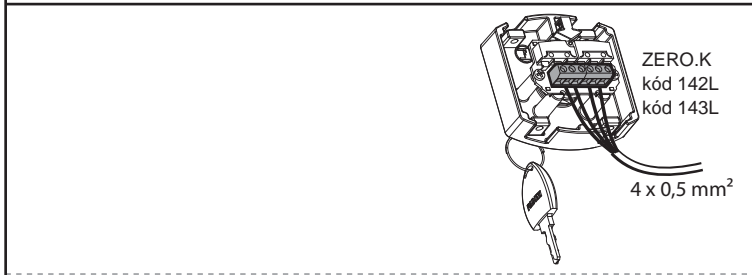
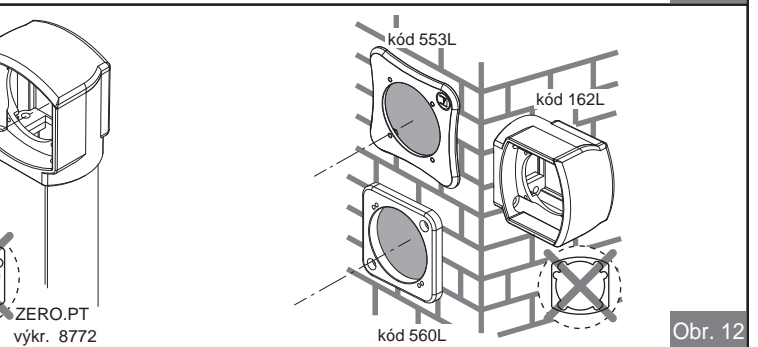
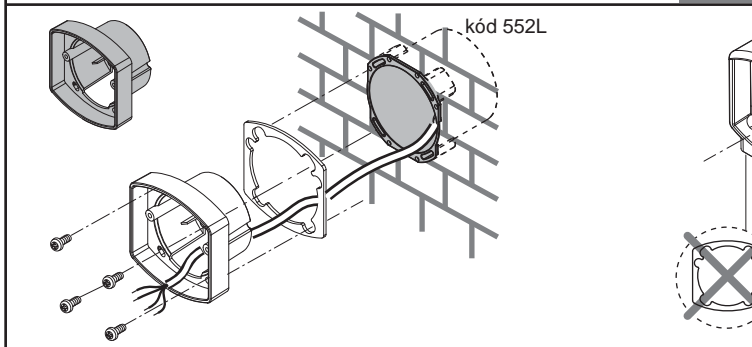
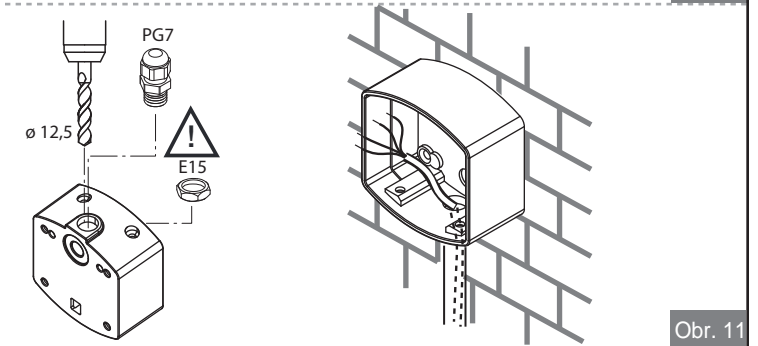
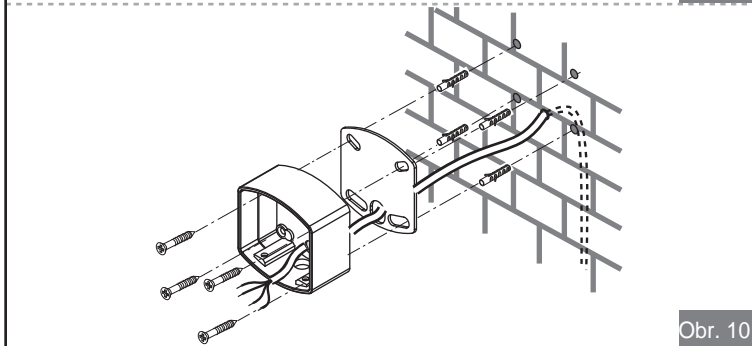
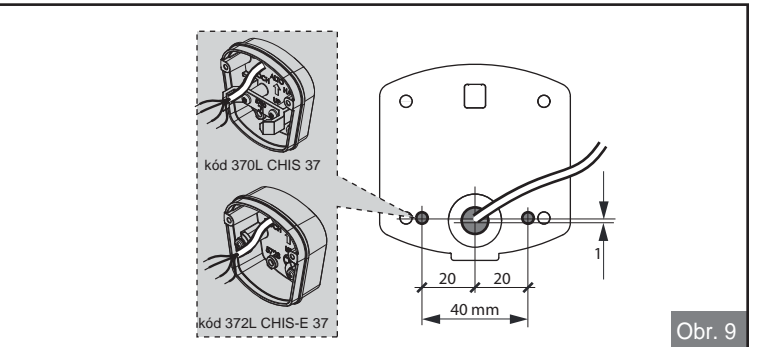
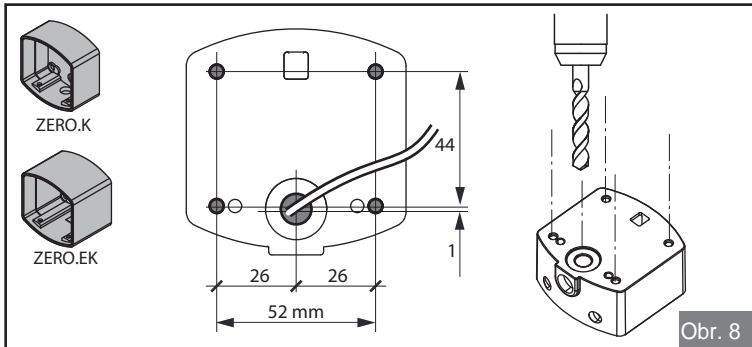
2

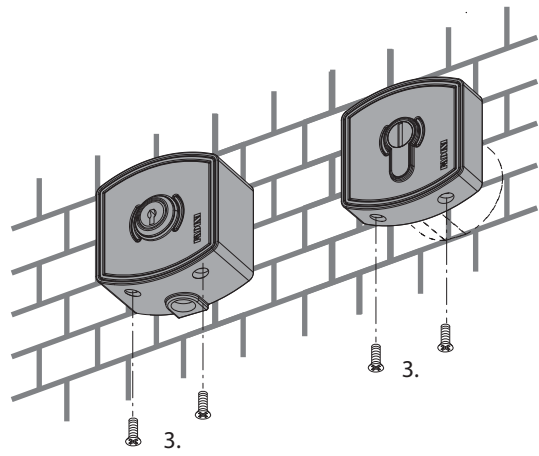
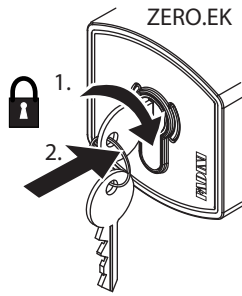
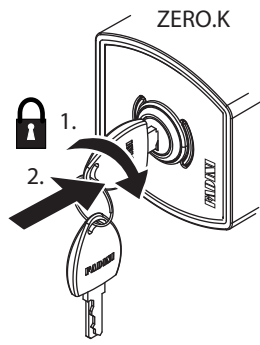


3

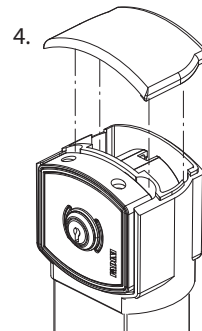
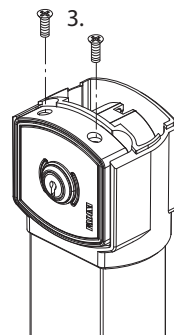
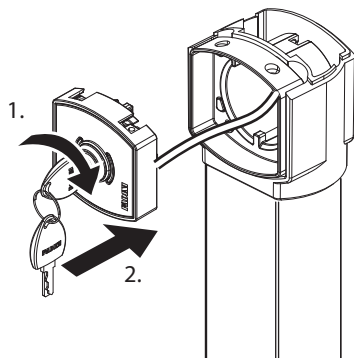
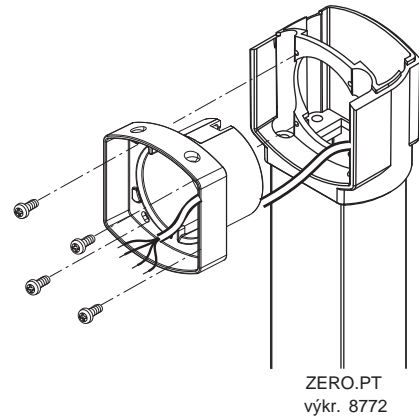
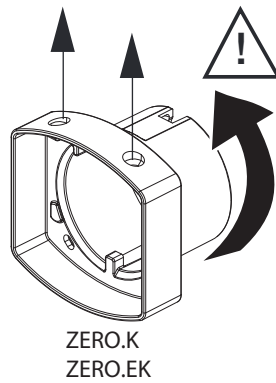
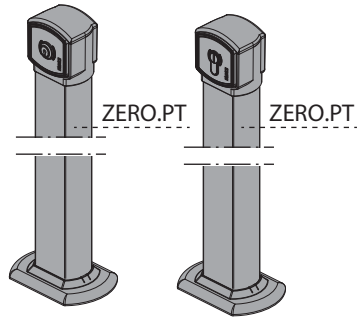


Obr. 7

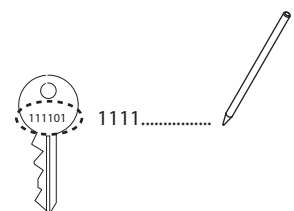
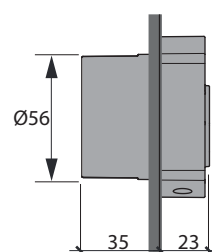
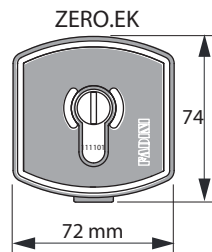
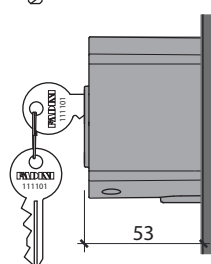
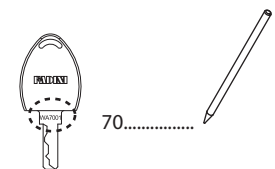
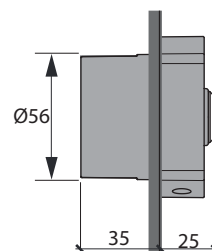
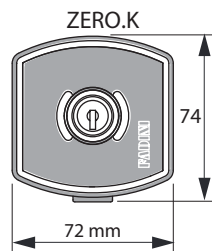
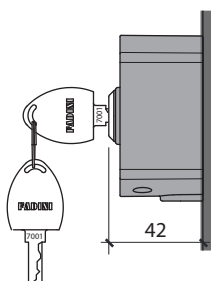




Obr. 16



Obr. 17



Obr. 18

PODĚKOVÁNÍ

Děkujeme vám, že jste se rozhodli zakoupit výrobek Fadini. Vyzýváme vás, abyste si před prvním použitím výrobku pozorně přečetli tyto pokyny. Návod obsahuje důležité informace, s jejichž pomocí budete moci toto zařízení co nejlépe využívat a které vám rovněž zajistí bezpečnost při instalaci, používání a údržbě výrobku. Tento návod uložte na praktickém místě, a to tak, abyste do něj mohli v případě potřeby nahlédnout a zajistit tak bezpečné a vhodné použití zařízení.

VŠEOBECNÁ UPOZORNĚNÍ PRO BEZPEČNOST OSOB

Tento výrobek byl navržen výhradně pro použití, které je uvedeno v tomto návodu; jakákoli jiná aplikace, která není výslovně uvedena v tomto návodu, by mohla vést k nesprávné činnosti nebo ke škodám na věcech a k újmám způsobeným osobám.

DŮLEŽITÉ

Před prováděním údržby a/nebo čištění vždy vypněte elektrické napájení zařízení. Udržujte zařízení mimo dosah dětí. Výrobce není odpovědný za případné škody vyplývající z nesprávného použití a z použití, která nejsou specificky uvedena v tomto návodu; dále neodpovídá za nesprávné fungování způsobené použitím materiálů a/nebo příslušenství, které není doporučeno výrobcem. Vše, co není výslovně uvedeno v tomto návodu, není dovoleno. Instalaci výrobku musí provést kvalifikovaný technický personál.

UPOZORNĚNÍ

Obaly jako kartony, nylon, polystyren atd. mohou být zlikvidovány v rámci separovaného sběru (po předběžném ověření legislativy týkající se likvidace odpadu, platné v místě instalace). Elektrické, elektronické součásti a baterie mohou obsahovat znečišťující látky: vyjměte je a odevzdejte firmám specializovaným na opětovné využití odpadu, jak je uvedeno ve směrnici 2012/19/EU. Zákaz odhazování materiálů škodlivých pro životní prostředí do odpadu.

PROHLÁŠENÍ O SHODĚ

Meccanica Fadini S.r.l. prohlašuje, že tyto klíčové spínače ZERO.K a ZERO.EK jsou ve shodě se základními požadavky a dalšími souvisejícími ustanoveními směrnic 2014/30/EU a 2014/35/EU. Prohlášení o shodě je k dispozici na webu: www.fadini.net v sekci výrobků.

POPIS VÝROBKU

ZERO.K a ZERO.EK jsou klíčové spínače s ochrannou krabicí z kovové slitiny, lakovanou práškovým lakem, a zámkem s automatickým návratem: poloviční cylindrická vložka s evropským nebo standardním profilem. Podsvětlený okraj s bílým LED světlem. Kontakty: svorkovnice se dvěma mikrospínači 12/24 V ac s maximálním zatížením 100 mA, dva kontakty NO a jeden kontakt NC. K dispozici s upevněním na zeď nebo ve vestavné verzi. Řada ZERO.PT je doplněna sloupky a držáky k připevnění.

TECHNICKÉ ÚDAJE

Napájecí napětí	24 V ac/dc
Max. příkon	10 mA
Provozní teplota	-30 °C +70 °C
Kontakt mikrospínačů	třivrstvé zlato
Max. zatížení mikrospínačů	100 mA - 30 V dc
Stupeň ochrany	IP 54