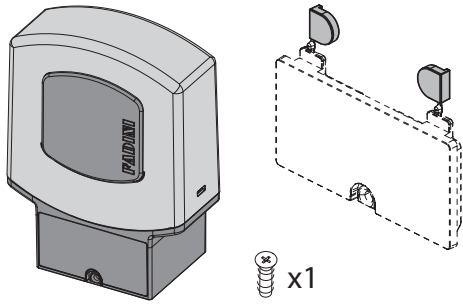
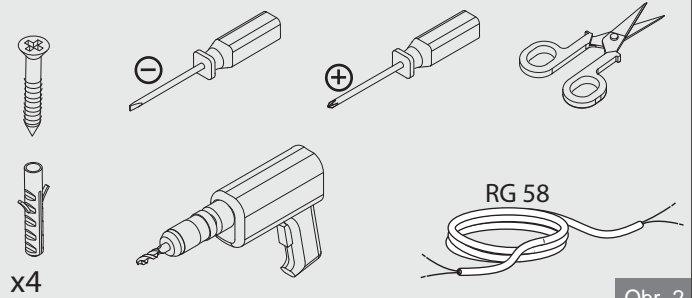


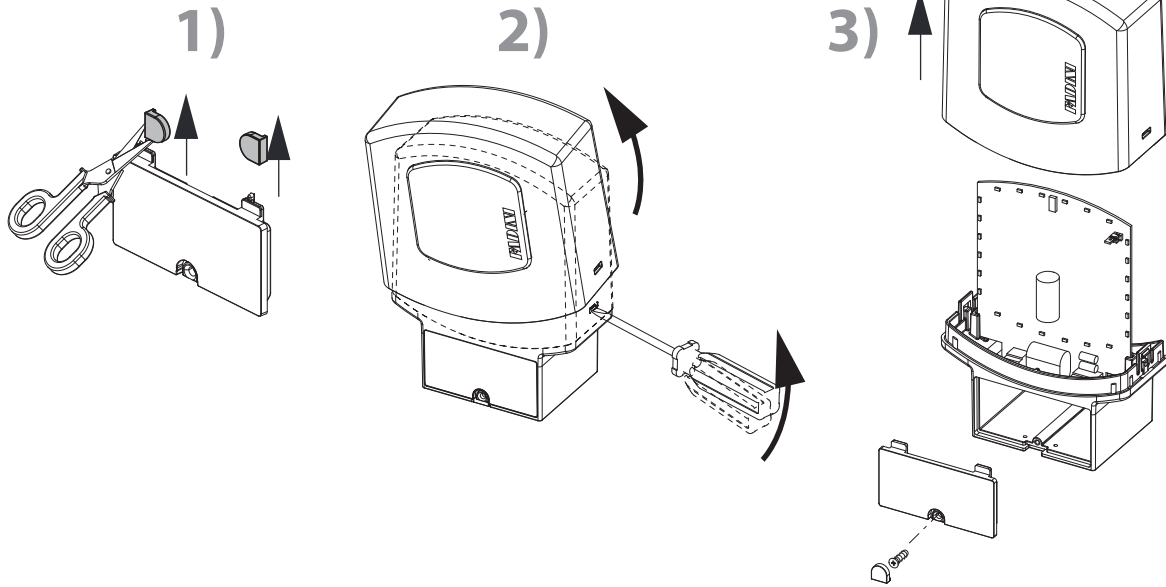
kód 152L



Obr. 1

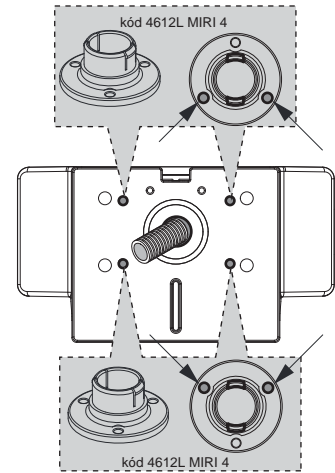
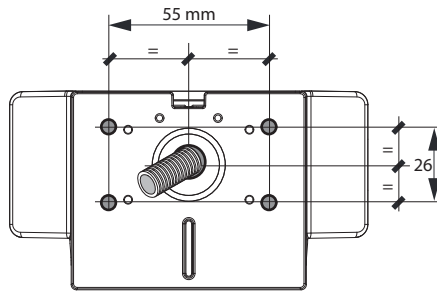
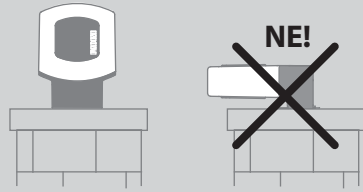


Obr. 2

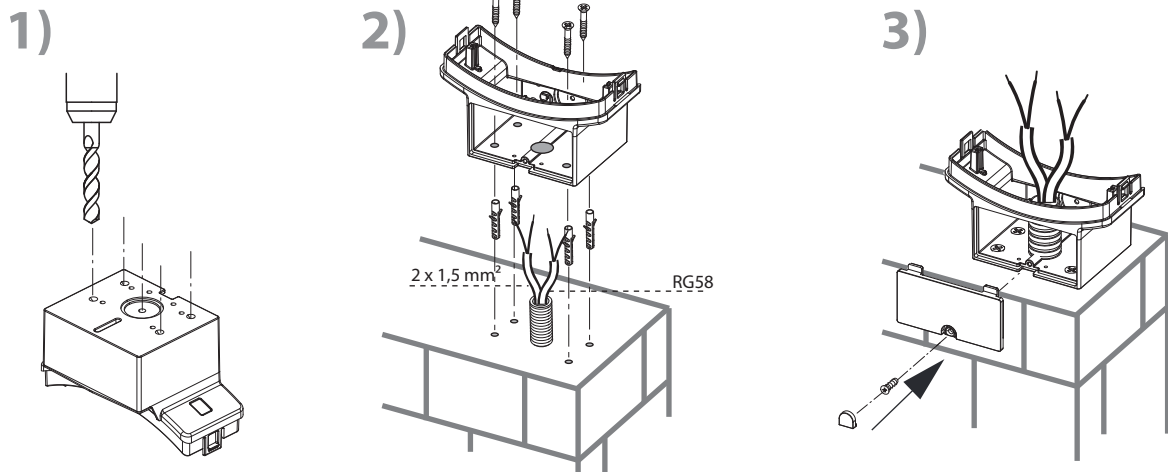


Obr. 3

ZERO.L Připevnění na vodorovnou plochu

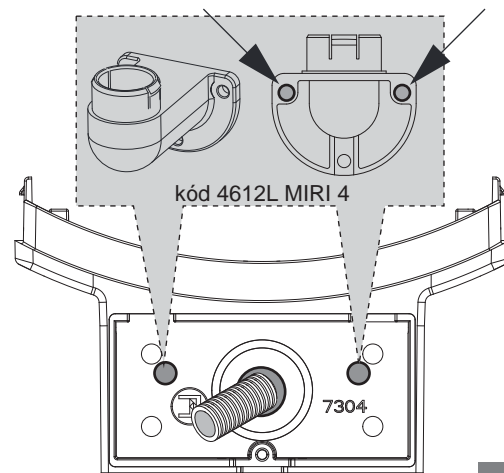
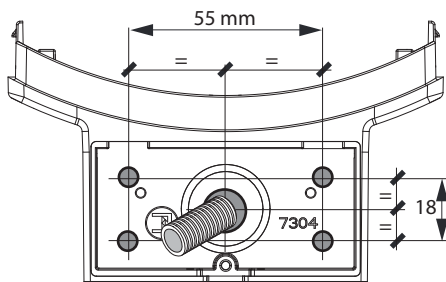
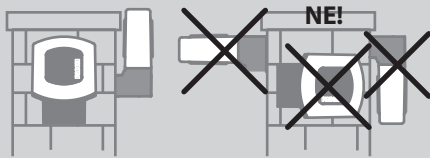


Obr. 4

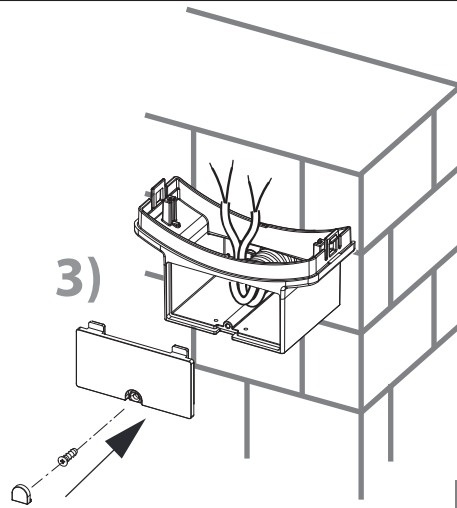
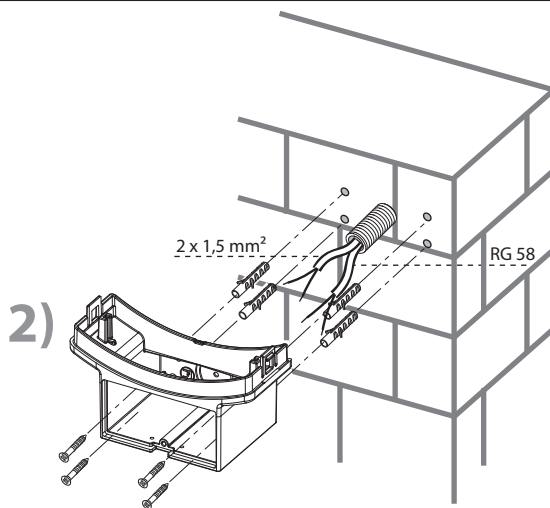
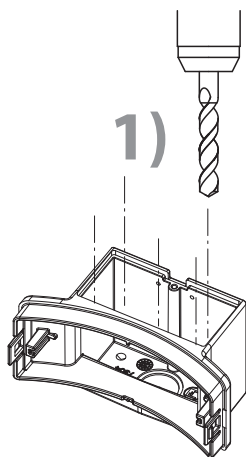


Obr. 5

ZERO.L Připevnění na svislou plochu



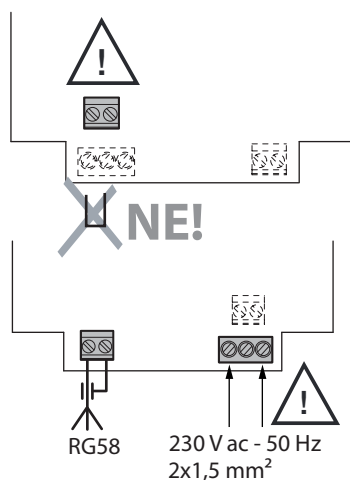
Obr. 6



Obr. 7

230 V ac

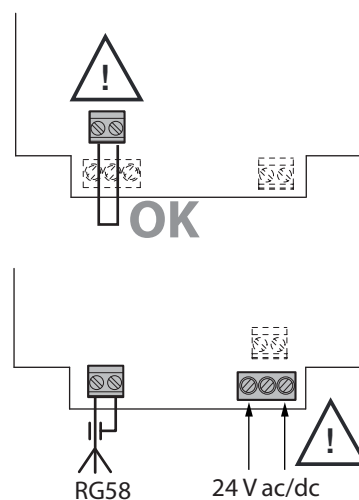
Při zapojování kabelů ke svorkám se řiďte grafickými pokyny.
Napájení 230 V ac: dvě vyznačené svorky se NESMÍ přemostit.



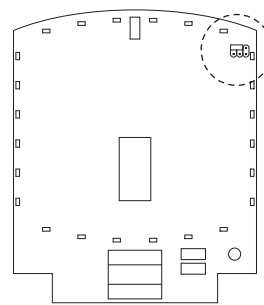
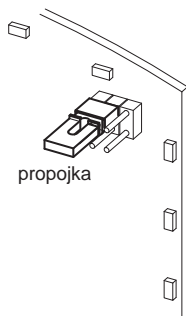
Obr. 8

24 V ac/dc

Při zapojování kabelů ke svorkám se řiďte grafickými pokyny.
Napájení 24 V ac/dc: dvě vyznačené svorky se musí přemostit.



Obr. 9

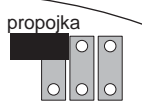
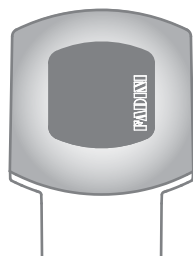


Obr. 10

Obr. 11

Blikající světlo.

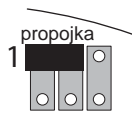
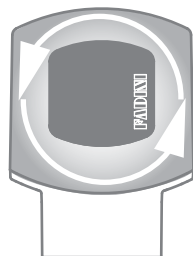
Pro docílení tohoto efektu je třeba před zasunutím propojky vypnout napájení.



Obr. 12

Předběžné blikání po dobu 2 s s dvojitou otáčkou, poté blikající světlo.

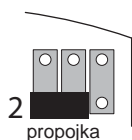
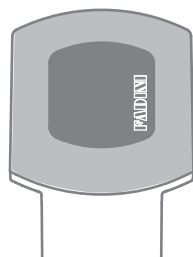
Pro docílení tohoto efektu je třeba před zasunutím propojky vypnout napájení.



Obr. 13

Stálé světlo.

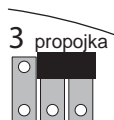
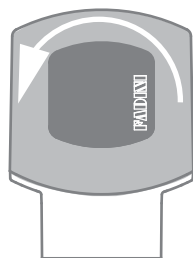
Pro docílení tohoto efektu je třeba před zasunutím propojky vypnout napájení.



Obr. 14

Jedna otáčka.

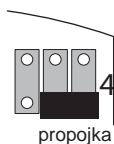
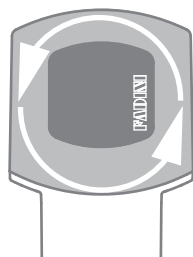
Pro docílení tohoto efektu je třeba před zasunutím propojky vypnout napájení.



Obr. 15

Dvojitá otáčka.

Pro docílení tohoto efektu je třeba před zasunutím propojky vypnout napájení.



PODĚKOVÁNÍ

Děkujeme vám, že jste se rozhodli zakoupit výrobek Fadini. Vyzýváme vás, abyste si před prvním použitím výrobku pozorně přečetli tyto pokyny. Návod obsahuje důležité informace, s jejichž pomocí budete moci toto zařízení co nejlépe využívat a které vám rovněž zajistí bezpečnost při instalaci, používání a údržbě výrobku. Tento návod uložte na praktickém místě, a to tak, abyste do něj mohli v případě potřeby nahlédnout a zajistit tak bezpečné a vhodné použití zařízení.

VŠEOBECNÁ UPOZORNĚNÍ PRO BEZPEČNOST OSOB

Tento výrobek byl navržen výhradně pro použití, které je uvedeno v tomto návodu; jakákoli jiná aplikace, která není výslovně uvedena v tomto návodu, by mohla vést k nesprávné činnosti nebo ke škodám na věcech a k újmám způsobeným osobám.

DŮLEŽITÉ

Před prováděním údržby a/nebo čištění vždy vypněte elektrické napájení zařízení. Udržujte zařízení mimo dosah dětí. Výrobce není odpovědný za případné škody vyplývající z nesprávného použití a z použití, která nejsou specificky uvedena v tomto návodu; dále neodpovídá za nesprávné fungování způsobené použitím materiálů a/nebo příslušenství, které není doporučeno výrobcem. Vše, co není vysloveně uvedeno v tomto návodu, není dovoleno. Instalaci výrobku musí provést kvalifikovaný technický personál.

UPOZORNĚNÍ

Obaly jako kartony, nylon, polystyren atd. mohou být zlikvidovány v rámci separovaného sběru (po předběžném ověření legislativy týkající se likvidace odpadu, platné v místě instalace). Elektrické, elektronické součásti a baterie mohou obsahovat znečišťující látky: vyjměte je a odevzdejte firmám specializovaným na opětovné využití odpadu, jak je uvedeno ve směrnici 2012/19/EU. Zákaz odhazování materiálů škodlivých pro životní prostředí do odpadu.

PROHLÁŠENÍ O SHODĚ

Meccanica Fadini S.r.l. prohlašuje, že tento výstražný maják ZERO.L je ve shodě se základními požadavky a dalšími souvisejícími ustanoveními směrnic 2014/30/EU a 2014/35/EU. Prohlášení o shodě je k dispozici na webu: www.fadini.net v sekci výrobků.

POPIS VÝROBKU

ZERO.L je výstražný maják s vysokou svítivostí LED světla a s integrovanou anténou. Bezpečnostní zařízení určené k použití u automatizací bran, průmyslových a garážových vrat, automatických dopravních závor. Možnost volby tří různých světelných efektů: stálé světlo, blikání nebo různé integrované dynamické efekty. K instalaci na svislý povrch (na zeď) nebo na vodorovný povrch (sloup) bez potřeby dalších komponentů. Doporučujeme ověřit, zda místo zvolené pro instalaci majáku zaručuje jeho plnou viditelnost a snadný přístup za účelem údržby.

TECHNICKÉ ÚDAJE

Napájecí napětí	230 V ac / 24 V ac/dc
Výkon	6 W
Frekvence	50 Hz
Příkon	0,026 A (230 V ac) - 0,2 A (24 V ac/dc)
Přerušování	přibližně 50 cyklů/min
Provoz	přerušovaný/stálý
Provozní teplota	-20 °C +80 °C
Průhledný materiál majáku	protinárazový metakrylát
Oranžový materiál majáku	protinárazový metakrylát
Hmotnost	310 g
Stupeň ochrany	IP 54