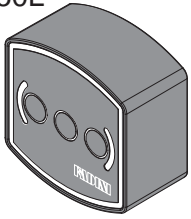
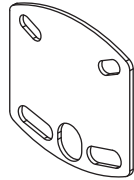


kód 150L

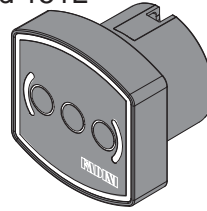


x2
M4x10

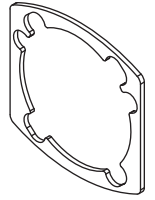


Obr. 1

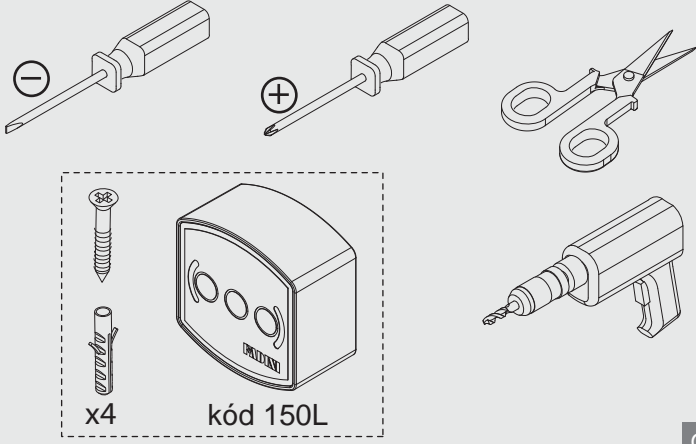
kód 151L



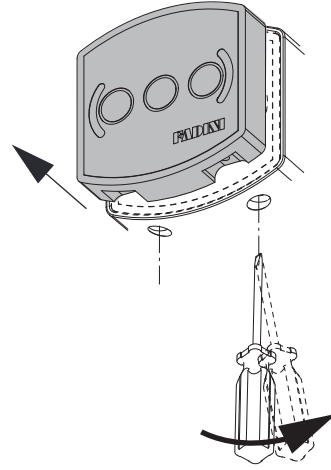
x4
x2
M4x10



Obr. 2



Obr. 3

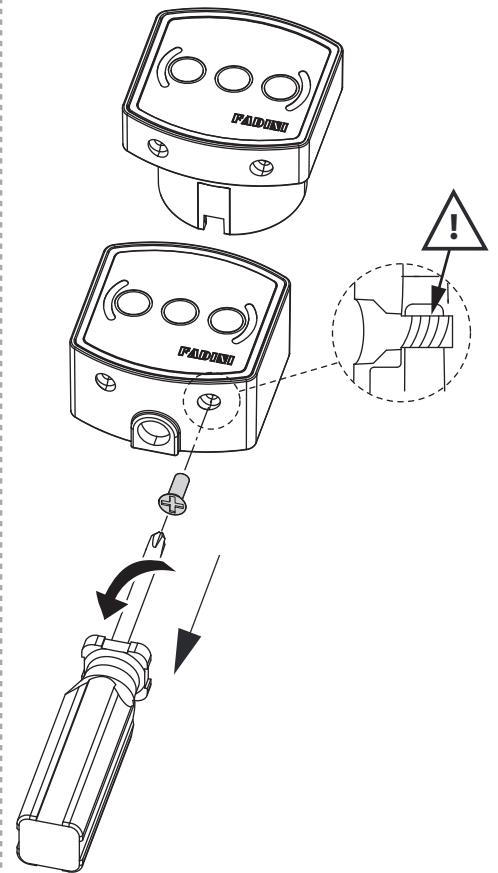
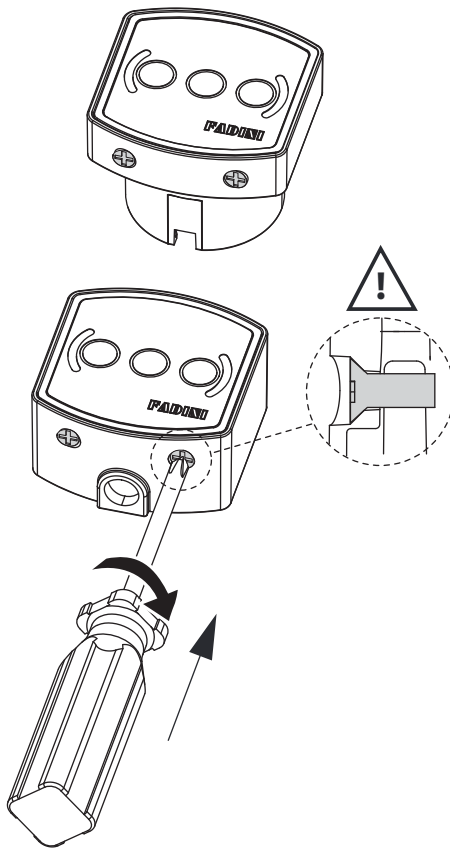
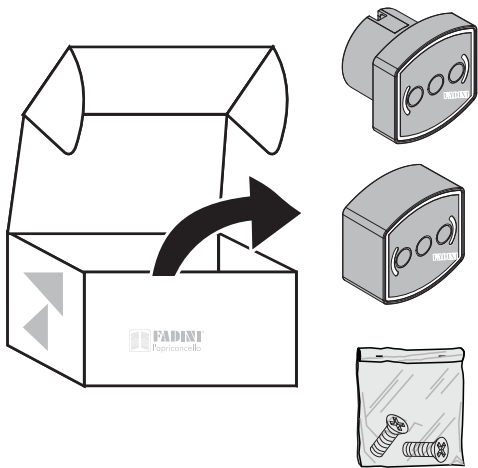


Obr. 4

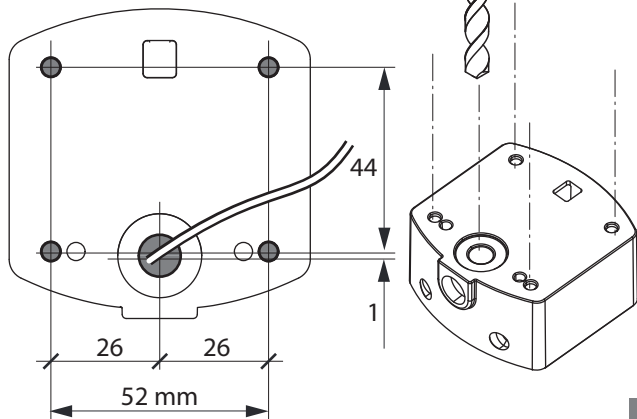
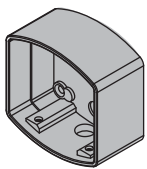
1

2

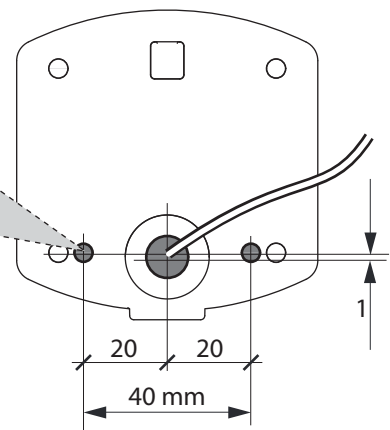
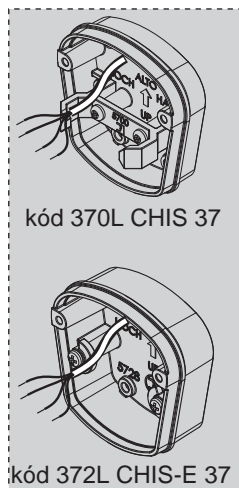
3



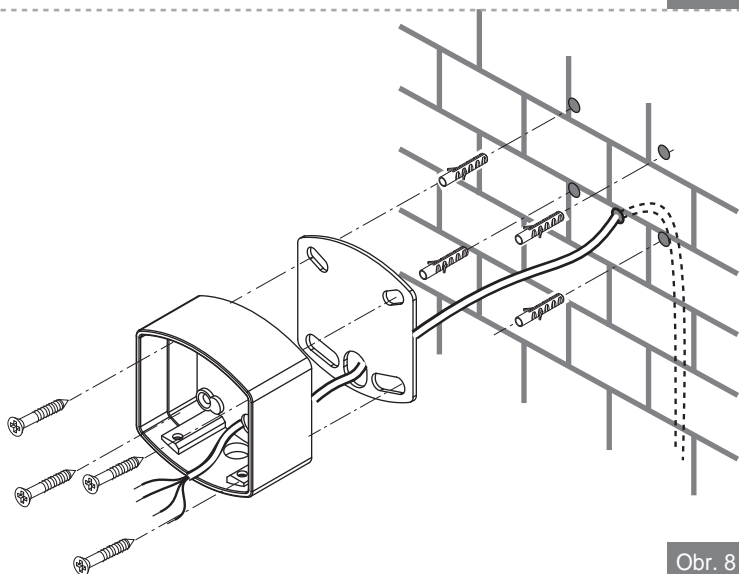
Obr. 5



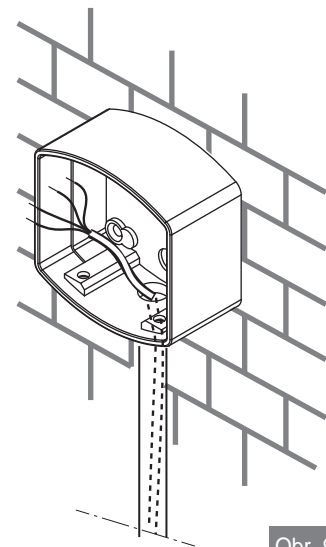
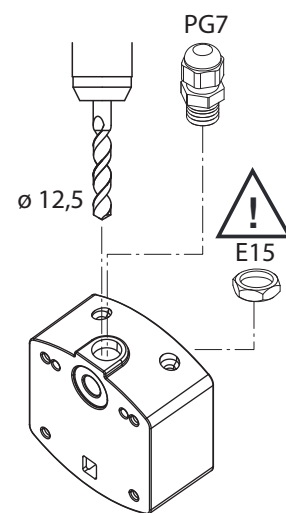
Obr. 6



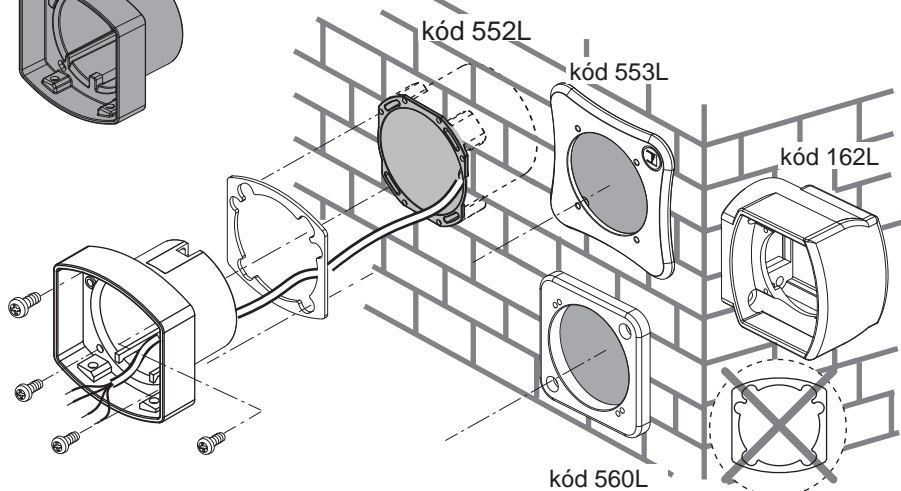
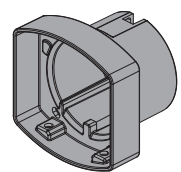
Obr. 7



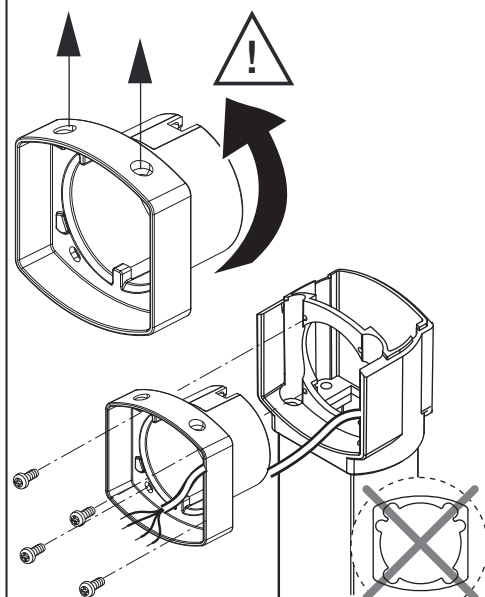
Obr. 8



Obr. 9



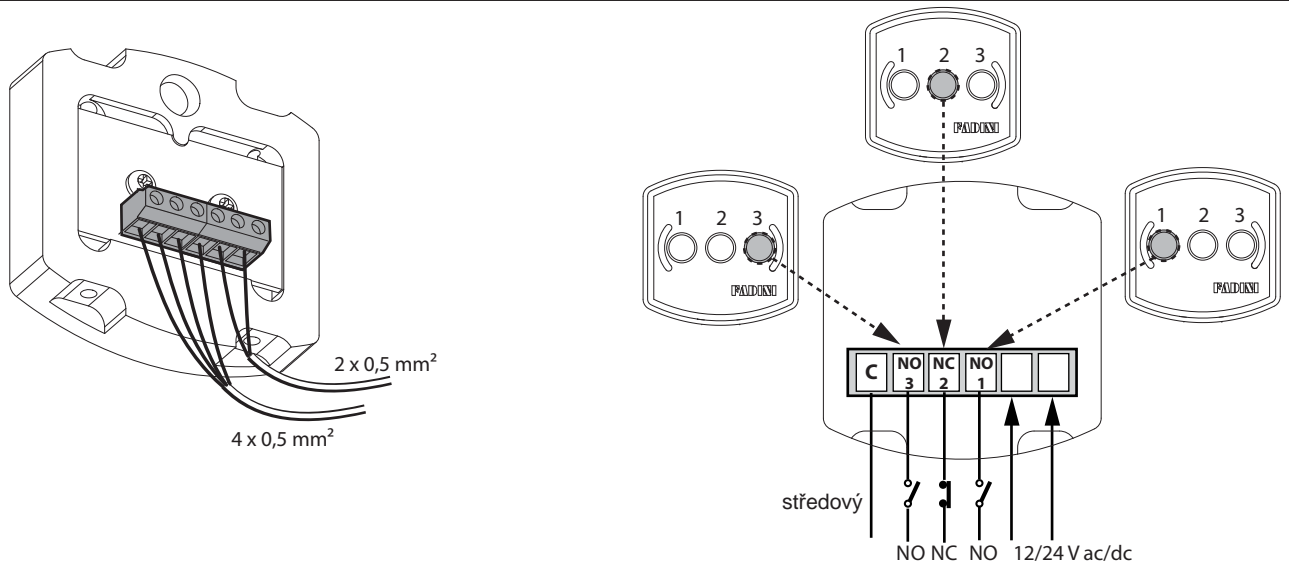
Obr. 10



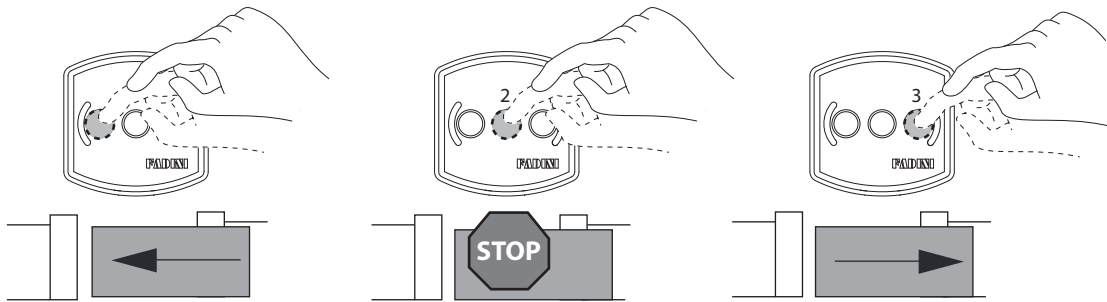
ZERO.PT
výkr. 8772

Obr. 11

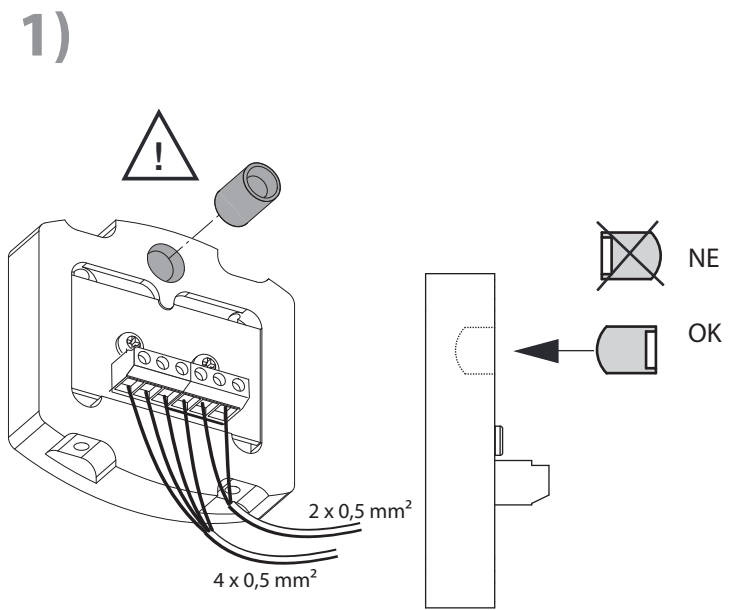




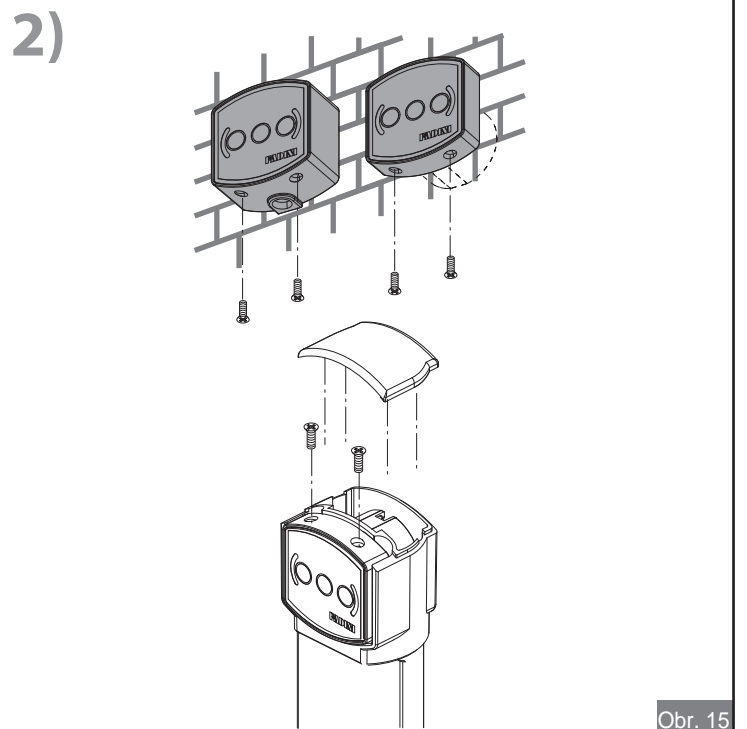
Obr. 12



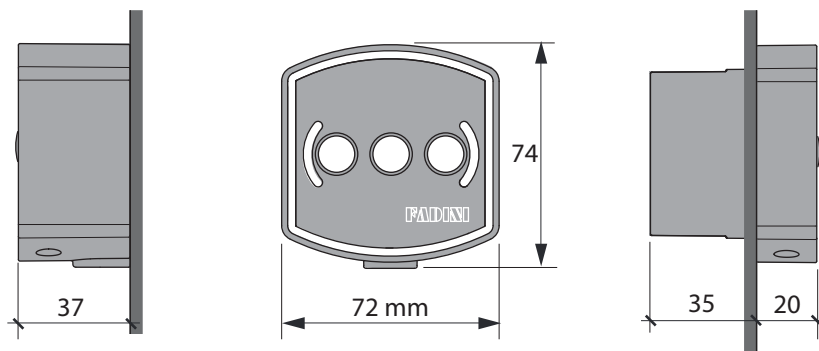
Obr. 13



Obr. 14



Obr. 15



Obr. 16

PODĚKOVÁNÍ

Děkujeme vám, že jste se rozhodli zakoupit výrobek Fadini. Vyzýváme vás, abyste si před prvním použitím výrobku pozorně přečetli tyto pokyny. Návod obsahuje důležité informace, s jejichž pomocí budete moci toto zařízení co nejlépe využít a které vám rovněž zajistí bezpečnost při instalaci, používání a údržbě výrobku. Tento návod uložte na praktickém místě, a to tak, abyste do něj mohli v případě potřeby nahlédnout a zajistit tak bezpečné a vhodné použití zařízení.

VŠEOBECNÁ UPOZORNĚNÍ PRO BEZPEČNOST OSOB

Tento výrobek byl navržen výhradně pro použití, které je uvedeno v tomto návodu; jakákoli jiná aplikace, která není výslovně uvedena v tomto návodu, by mohla vést k nesprávné činnosti nebo ke škodám na věcech a k újmám způsobeným osobám.

DŮLEŽITÉ

Před prováděním údržby a/nebo čištění vždy vypněte elektrické napájení zařízení. Udržujte zařízení mimo dosah dětí. Výrobce není odpovědný za případné škody vyplývající z nesprávného použití a z použití, která nejsou specificky uvedena v tomto návodu; dále neodpovídá za nesprávné fungování způsobené použitím materiálů a/nebo příslušenství, které není doporučeno výrobcem. Vše, co není výslovně uvedeno v tomto návodu, není dovoleno. Instalaci výrobku musí provést kvalifikovaný technický personál.

UPOZORNĚNÍ

Obaly jako kartony, nylon, polystyren atd. mohou být zlikvidovány v rámci separovaného sběru (po předběžném ověření legislativy týkající se likvidace odpadu, platné v místě instalace). Elektrické, elektronické součásti a baterie mohou obsahovat znečišťující látky: vyjměte je a odevzdejte firmám specializovaným na opětovné využití odpadu, jak je uvedeno ve směrnici 2012/19/EU. Zákaz odhazování materiálů škodlivých pro životní prostředí do odpadu.

PROHLÁŠENÍ O SHODĚ

Meccanica Fadini S.r.l. prohlašuje, že tato klávesnice se 3 tlačítky ZERO.BP je ve shodě se základními požadavky a dalšími souvisejícími ustanoveními směrnic 2014/30/EU a 2014/35/EU. Prohlášení o shodě je k dispozici na webu: www.fadini.net v sekci výrobků.

POPIS VÝROBKU

ZERO.PB je klávesnice se třemi tlačítky k použití v interiéru s podsvíceným okrajem s bílým LED světlem. Ochranná krabice z kovové slitiny, lakovaná práškovým lakem, se zvýšenou odolností vůči atmosférickým vlivům. Kontakty: svorkovnice se dvěma mikrospínači 12/24 V ac s max. zatížením 100 mA, dva kontakty NO (kanály A a B) a jeden kontakt NC (pouze kanál A). K dispozici ve verzi s upevněním na zeď a ve vestavné verzi. Řada ZERO.PT je doplněna sloupky a držáky k připevnění.

TECHNICKÉ ÚDAJE

Napájení LED světel	24 V ac/dc
Max. příkon LED světel	8 mA
Provozní teplota	-30 °C +70 °C
Kontakt mikrospínačů	třivrstvé zlato
Max. zatížení mikrospínačů	100 mA - 30 V dc
Stupeň ochrany	IP 54