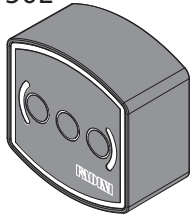


cod. 150L



x2
M4x10

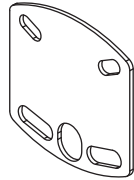
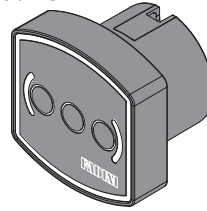


Fig. 1

cod. 151L



x4
x2
M4x10

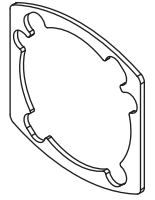


Fig. 2

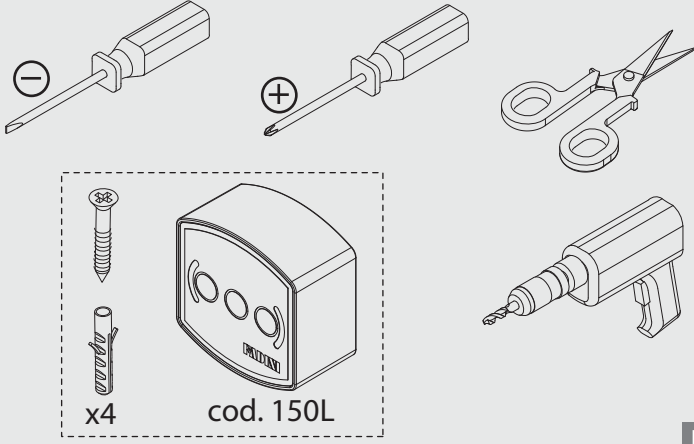


Fig. 3

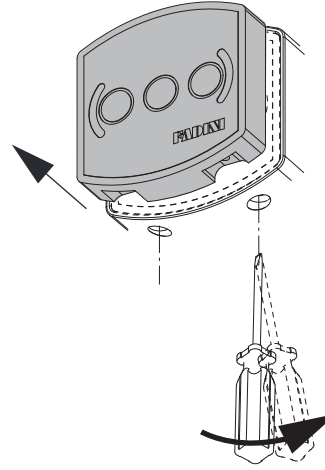


Fig. 4

1

2

3

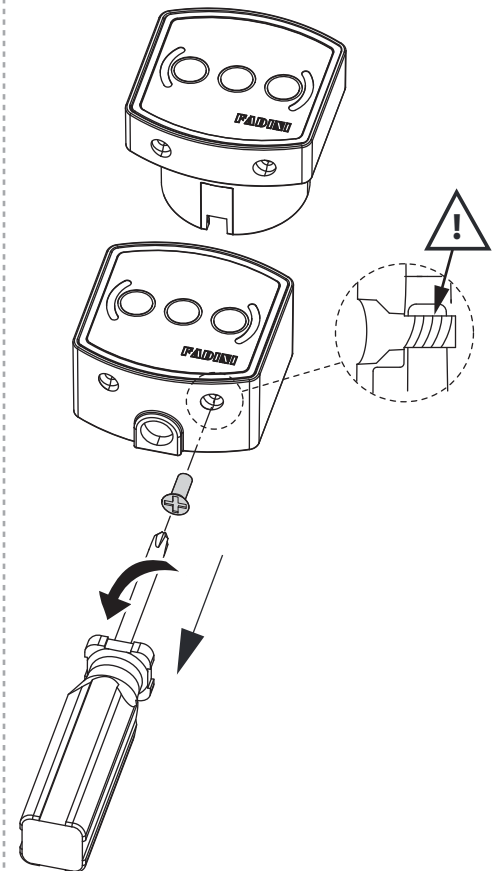
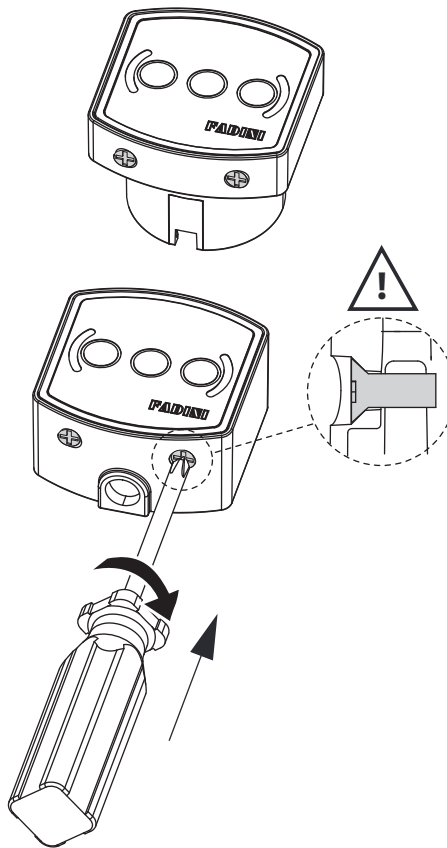
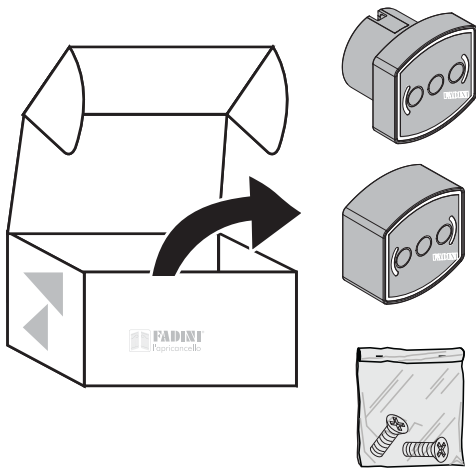


Fig. 5

Dis. N. **8787**

ZERO.PB

Via Mantova, 177/A - 37053 Cerea (VR) Italy
Ph. +39 0442 330422 Fax +39 0442 331054
info@fadini.net - www.fadini.net



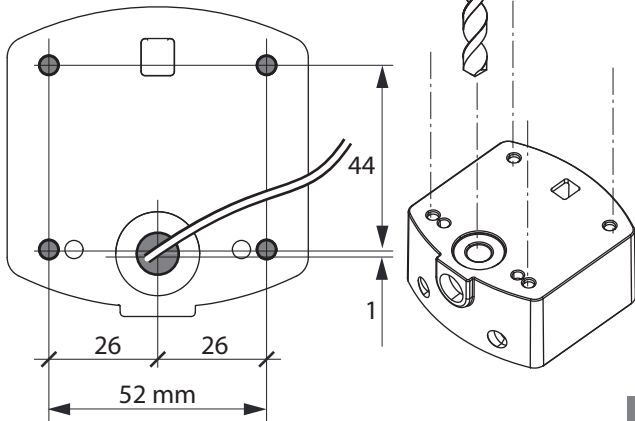
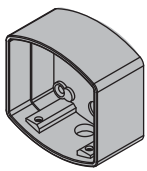


Fig. 6

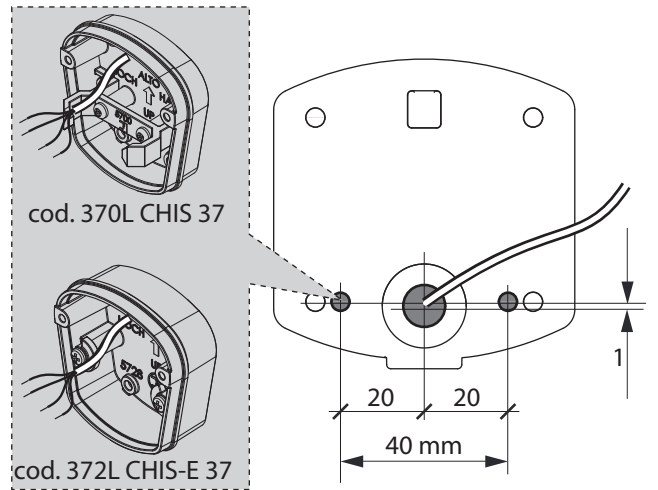


Fig. 7

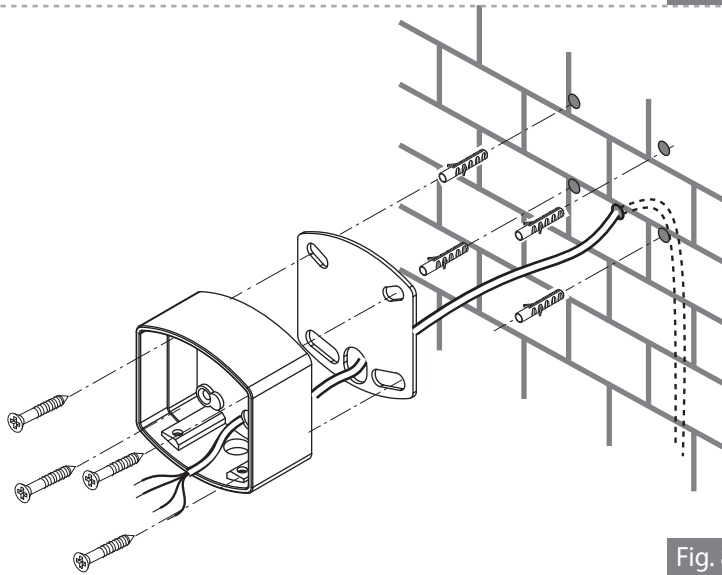


Fig. 8

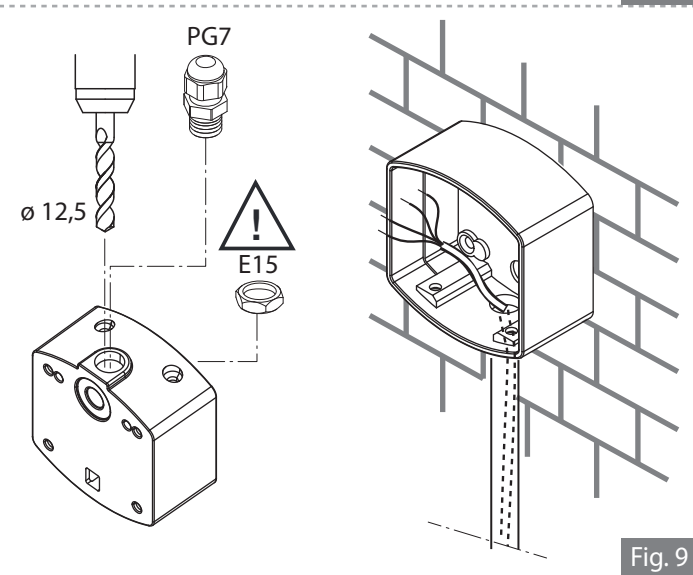


Fig. 9

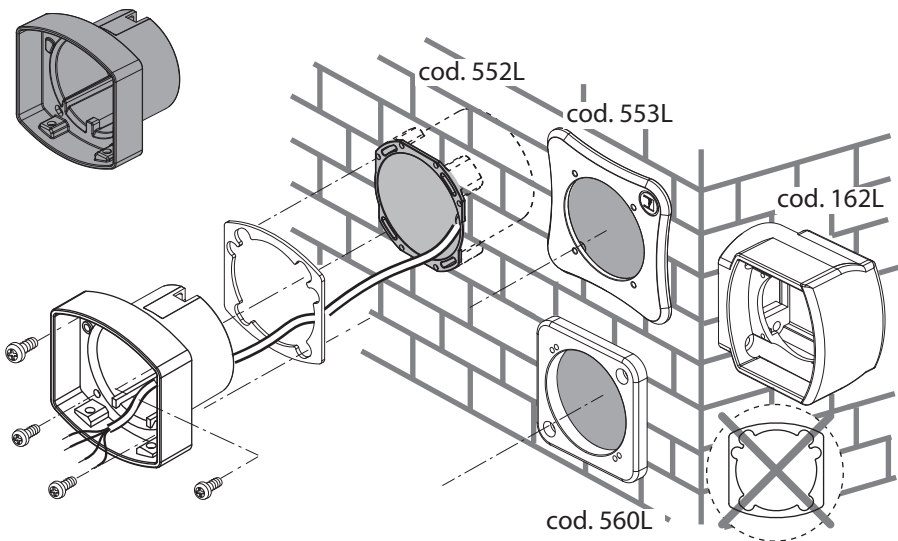


Fig. 10

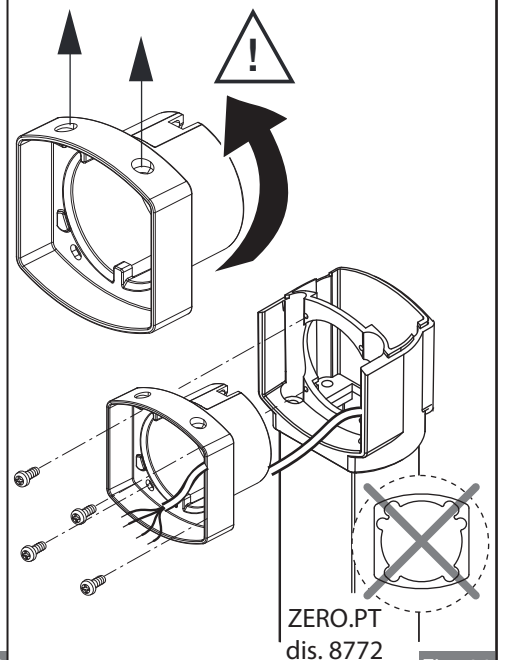


Fig. 11

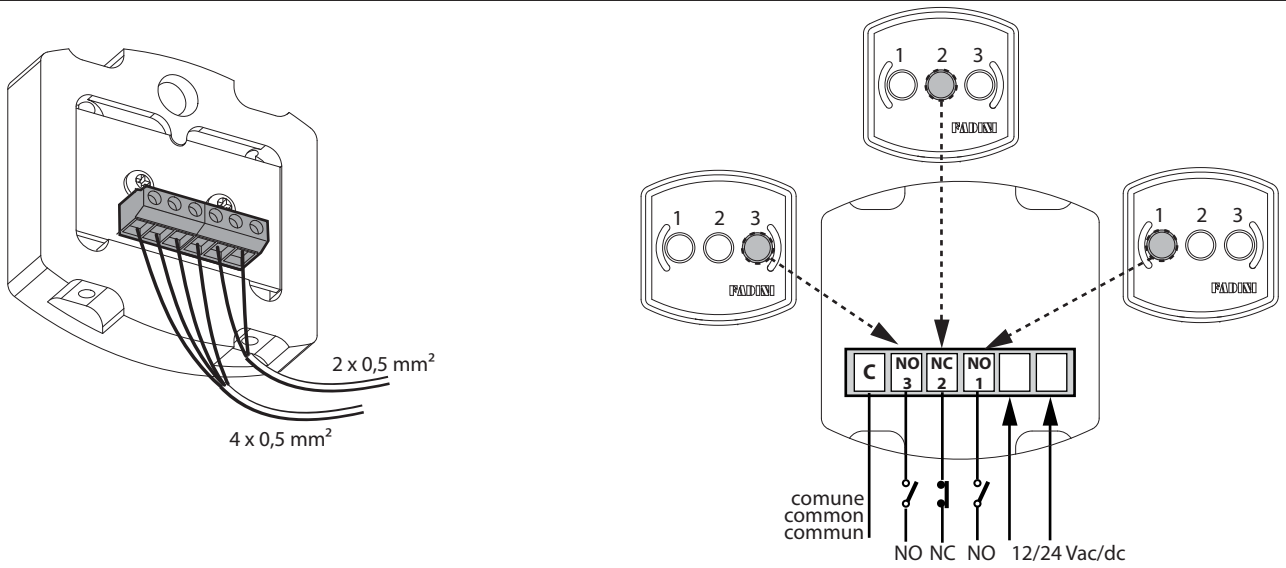


Fig. 12

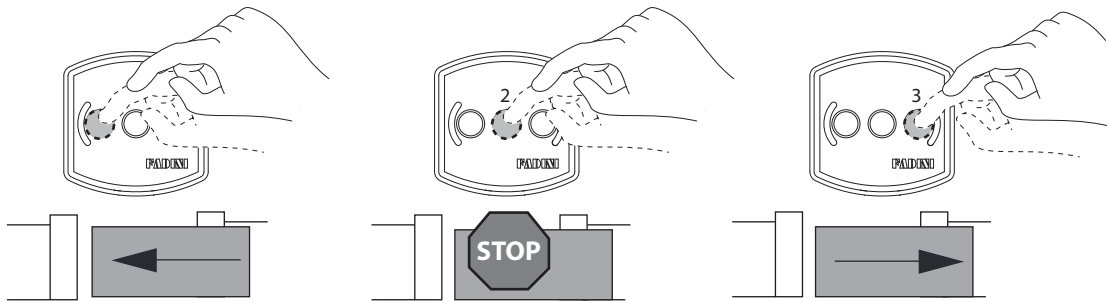


Fig. 13

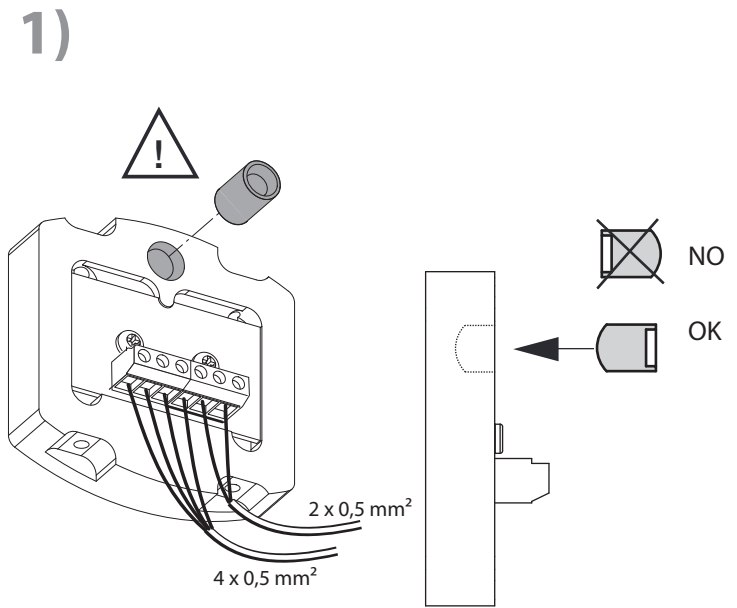


Fig. 14

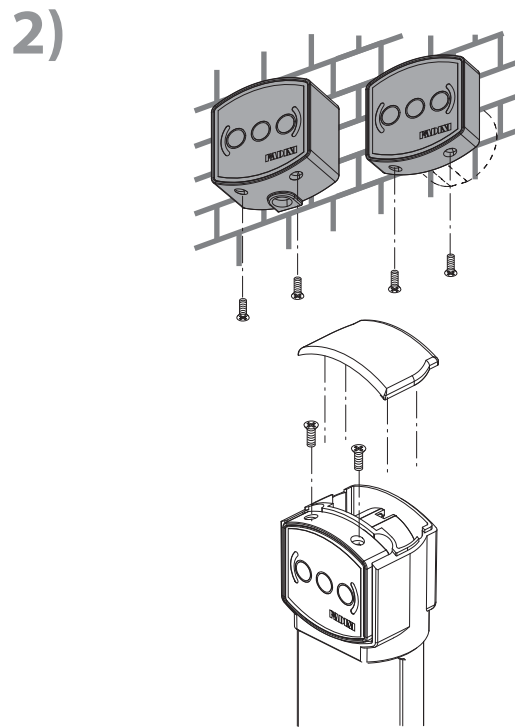


Fig. 15

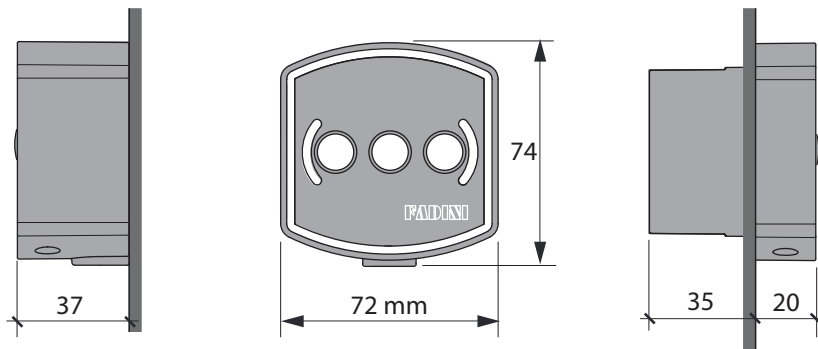


Fig. 16

IT	GB	FR																																																												
<p>GRAZIE</p> <p>Vi ringraziamo per aver deciso di acquistare un prodotto Fadini. Vi invitiamo a leggere attentamente queste istruzioni prima di iniziare a usare il dispositivo. Le istruzioni contengono informazioni importanti che vi aiuteranno a trarre il meglio da questo dispositivo e vi garantiranno altresì sicurezza in fase di installazione, uso e manutenzione del dispositivo. Conservare questo manuale in un luogo pratico, in modo da poterlo sempre consultare e garantire un utilizzo sicuro e adeguato del dispositivo.</p> <p>AVVERTENZE GENERALI PER LA SICUREZZA DELLE PERSONE</p> <p>Questo prodotto è stato progettato per un utilizzo esclusivo per quanto indicato in queste istruzioni; qualsiasi altra applicazione non espressamente indicata potrebbe provocare disservizi o danni a cose e persone.</p> <p>IMPORTANTE</p> <p>Togliere sempre l'alimentazione elettrica all'impianto se si effettuano interventi di manutenzione e/o pulizia. Tenere lontano dalla portata di bambini questo dispositivo. La ditta costruttrice non è responsabile per eventuali danni derivati da uso impropri e non specificatamente indicati in queste istruzioni; non risponde inoltre di malfunzionamenti derivati dall'uso di materiali e/o accessori non indicati dalla ditta stessa. Tutto quanto non espressamente indicato in queste istruzioni non è permesso. L'installazione del prodotto deve essere effettuata da personale tecnico qualificato.</p> <p>ATTENZIONE</p> <p>Gli involucri dell'imballo come cartone, nylon, polistirolo, ecc. possono essere smaltiti effettuando la raccolta differenziata (previa verifica delle normative vigenti nel luogo dell'installazione in materia di smaltimento rifiuti). Elementi elettrici, elettronici e batterie possono contenere sostanze inquinanti: rimuovere e affidare tali componenti a ditte specializzate nel recupero dei rifiuti, come indicato nella direttiva 2012/19/UE. Vietato gettare nei rifiuti materiali nocivi per l'ambiente.</p> <p>DICHIARAZIONE DI CONFORMITÀ</p> <p>Con la presente Meccanica Fadini S.r.l. dichiara che questa pulsantiera a 3 tasti ZERO.PB è conforme ai requisiti essenziali ed alle altre disposizioni pertinenti stabilite dalle Direttive 2014/30/UE e 2014/35/UE. La dichiarazione di conformità può essere consultata sul sito: www.fadini.net nella sezione prodotti.</p> <p>DESCRIZIONE PRODOTTO</p> <p>ZERO.PB è una pulsantiera a tre tasti ad uso interno, con cornice luminosa a led bianco. Scocca in lega metallica verniciata a polvere, elevata resistenza agli agenti atmosferici. Contatti: morsetteria con due microinterruttori 12/24 Vac, con portata max 100 mA, per selezionare due contatti NA (canale A e B) e un contatto NC (solo canale A). Disponibile nella versione da parete oppure da incasso. ZERO.PT è la linea completa di colonnine e supporti per il fissaggio.</p>	<p>THANK YOU</p> <p>Thank you for purchasing a Fadini product. Please read these instructions carefully before using this appliance. The instructions contain important information which will help you get the best out of the appliance and ensure safe and proper installation, use and maintenance. Keep this manual in a convenient place so that you can always refer to it for the safe and proper use of the appliance.</p> <p>GENERAL WARNINGS FOR PEOPLE'S SAFETY</p> <p>This product has been designed exclusively for being used as indicated in these instructions; inefficiency or even damage to people and belongings may occur for any other applications not clearly herewith indicated.</p> <p>IMPORTANT</p> <p>Always disconnect the electric power from the system when servicing or maintaining. Keep away from children. The manufacturing company is not liable for improper use or for use not specifically indicated in these instructions; it is also not liable for malfunctioning caused by the use of materials and/or accessories not herewith indicated. Anything that is not specifically indicated in these instructions it is to be considered as not allowed. Installation must be carried out by qualified technicians.</p> <p>NOTE WELL</p> <p>Packaging materials such as cardboard, nylon, polystyrene, etc. are to be disposed of properly (in compliance with the norms for waste disposal applicable in the place of installation). Electrical and electronic components and batteries are polluting substances: dispose of such components separately through specialized companies, as indicated in the 2012/19/UE norms. Materials that are noxious to environment cannot be disposed of as common waste.</p> <p>DECLARATION OF CONFORMITY</p> <p>Hereby Meccanica Fadini S.r.l. declares that this ZERO.PB switch with 3 push buttons complies with the essential requirements and other relevant provisions established by the Directives 2014/30 / UE and 2014/35 / UE. The declaration of conformity can be consulted on the website: www.fadini.net in the products section.</p> <p>PRODUCT DESCRIPTION</p> <p>ZERO.PB is a command switch with three buttons for indoor application, with a white led luminous frame. Body in metal alloy and powder coating, highly resistant to atmospheric agents. Contacts: terminal boards with two 12/24 Vac microswitches, max 100 mA, to select two NO contacts (channel A and B) and one NC contact (channel A only). Surface or recess mount options. ZERO.PT is the complete line of posts and supports for fixing purposes.</p>	<p>MERCI</p> <p>Merci d'avoir acheté un produit Fadini. Veuillez lire attentivement ces instructions avant d'utiliser cet appareil. Les instructions contiennent des informations importantes qui vous aideront à tirer le meilleur parti de l'appareil et à assurer une installation, une utilisation et un entretien sûrs et appropriés. Conservez ce manuel dans un endroit pratique afin de pouvoir toujours vous y référer pour une utilisation sûre et appropriée.</p> <p>AVERTISSEMENTS GENERAUX POUR LA SECURITE DES PERSONNES</p> <p>Ce produit a été conçu pour une utilisation exclusive comme indiqué dans ces instructions; toute autre application non expressément indiquée pourrait provoquer des dysfonctionnements ou endommager les choses et les personnes.</p> <p>IMPORTANT</p> <p>Débrancher toujours l'alimentation électrique du système si on doit effectuer des opérations de maintenance et / ou de nettoyage. Gardez ce dispositif hors de la portée des enfants. Le fabricant n'est pas responsable des dommages résultant d'une mauvaise utilisation et non spécifiquement indiquée dans ces instructions; en outre, il n'est pas responsable des dysfonctionnements résultant de l'utilisation de matériaux et / ou d'accessoires non indiqués par l'entreprise elle-même. Tout ce qui n'est pas expressément indiqué dans ces instructions n'est pas autorisé. L'installation du produit doit être effectuée par personnel technique qualifié.</p> <p>ATTENTION</p> <p>Les emballages tels que le carton, le nylon, le polystyrène, etc. peuvent être éliminés par collecte séparée (après vérification des réglementations en vigueur sur le lieu d'installation en matière d'élimination des déchets). Les éléments électriques, électroniques et les batteries peuvent contenir des polluants: enlevez et confiez ces composants à des entreprises spécialisées dans la valorisation des déchets, comme indiqué dans la directive 2012/19 / UE. Il est interdit de jeter des déchets nocifs pour l'environnement.</p> <p>DECLARATION DE CONFORMITE</p> <p>Par la présente, Meccanica Fadini S.r.l. déclare que ce bouton 3 clés ZERO.PB est conforme aux exigences essentielles et aux autres dispositions pertinentes établies par les directives 2014/30 / UE et 2014/35 / UE. La déclaration de conformité peut être consultée sur le site Web : www.fadini.net dans la section produits.</p> <p>DESCRIPTION DU PRODUIT</p> <p>ZERO.PB est une boîte boutons poussoirs à trois boutons à usage interne, avec un cadre lumineux à LED blanche. Boîtier en alliage métallique laqué en poudre, haute résistance aux agents atmosphériques. Contacts: bornier avec deux micro-interrupteurs 12/24 Vac, d'une capacité maximale de 100 mA, pour sélectionner deux contacts NO (voies A et B) et un contact NF (voie A uniquement). Disponible en version en saillie ou à encastrer. ZERO.PT est la gamme complète de potelets et supports pour la fixation.</p>																																																												
<p>DE</p> <p>DANKE</p> <p>Wir danken Ihnen, dass Sie sich für ein Fadini-Produkt entschieden haben.</p> <p>Bitte lesen Sie diese Anleitung sehr sorgfältig bevor Sie das Gerät in Betrieb nehmen. Die Anleitung enthält wichtige Informationen, damit Sie das Gerät optimal nutzen können, und Ihnen bei der Installation, Verwendung und Wartung des Geräts Sicherheit gewährleistet wird. Bewahren Sie diese Anleitung an einem geeigneten Ort auf, damit Sie sich für die sichere und ordnungsgemäße Verwendung des Geräts jederzeit darauf beziehen können.</p> <p>ALLGEMEINE HINWEISE FÜR DIE SICHERHEIT VON MENSCHEN</p> <p>Dieses Produkt wurde ausschließlich für den in dieserAnleitung angegebenen Verwendungszweck entwickelt; Jede beliebige andere Anwendung, nicht in diesem Handbuch angegeben, könnte zu Funktionsstörungen und Schäden an Dingen und Personen führen.</p> <p>WICHTIG</p> <p>Schalten Sie die Spannung an das System ab, wenn Wartung und/oder Reinigung durchzuführen sind. Dieses Gerät darf nicht in die Hände von Kindern gelassen werden. Der Hersteller ist nicht für eventuelle Schäden verantwortlich, die durch nicht gerechte und nicht spezifisch in dieser Anleitung angegebene Verwendung verursacht werden und haftet außerdem nicht für Betriebsstörungen, die durch die Verwendung von Materialien oder Zubehöerteilen, die nicht von der Firma selbst angegeben worden sind, entstanden sind. Alles, was nicht ausdrücklich in dieser Anleitung angegeben ist, ist nicht erlaubt. Die Installation des Produkts muss von qualifizierten technischen Fachleute durchgeführt werden.</p> <p>ACHTUNG</p> <p>Verpackungsmaterial wie Pappe, Kunststoff, Polystyrol, etc. kann durch die getrennte Sammlung entsorgt werden (nach Prüfung der geltenden Bestimmungen am Ort der Installation im Bereich der Abfallbeseitigung). Elektrischen, elektronischen Elemente und Batterien können Schadstoffe enthalten: Entfernen und anvertrauen diese Komponenten an Unternehmen, die bei der Verwertung von Abfällen spezialisiert sind, wie in der Richtlinie 2012/19/UE festgelegt. Es ist verboten, umweltschädliche Materialien in den Hausmüll zu werfen.</p> <p>KONFORMITÄTSERKLÄRUNG</p> <p>Mit dieser Meccanica Fadini S.r.l. erklärt, dass diese 3-Tasten-Innentaster ZERO.PB die wesentlichen Anforderungen und sonstigen einschlägigen Bestimmungen der Richtlinien 2014/30/EU und 2014/35/EU erfüllt. Die Konformitätserklärung kann auf der Website eingesehen werden: www.fadini.net im Produktbereich.</p> <p>PRODUKTBESCHREIBUNG</p> <p>ZERO.PB ist ein 3-Tasten-Innentaster, mit einem weißen LED-Lichtrahmen. Gehäuse aus pulverbeschichteter Metalllegierung und hohe Beständigkeit gegen Witterungseinflüsse. Kontakten: Klemmenleiste mit zwei 12/24 Vac Mikroschaltern, max. Last 100 mA, zur Auswahl von zwei NO-Kontakten (Kanal A und B) und einem NC-Kontakt (nur Kanal A). Erhältlich in der Aufputz- oder Unterputz-Version. ZERO.PT ist das komplette Sortiment von Säulen und Halterungen für die Befestigung.</p>	<p>ES</p> <p>GRACIAS</p> <p>Gracias por comprar un producto Fadini. Lea con atención todas las instrucciones antes de utilizar este aparato. Estas instrucciones contienen información importante que le permitirá dar un buen uso a su aparato y garantizar una instalación, uso y mantenimiento de forma segura y adecuada. Conserve el manual en un lugar de fácil acceso para consultarlo en cualquier momento y garantizar el uso seguro y adecuado del aparato.</p> <p>ADVERTENCIAS GENERALES PARA LA SEGURIDAD DE LAS PERSONAS</p> <p>Este producto ha sido diseñado para uso exclusivo hasta donde indicado en estas instrucciones; cualquier otra aplicación no expresamente indicada podría causar desperfectos o daños a cosas y personas.</p> <p>IMPORTANTE</p> <p>Desconecte siempre la fuente de alimentación del sistema si lo hace intervenciones de mantenimiento y / o limpieza. Mantener fuera del alcance de niños este dispositivo. El fabricante no es responsable de cualquier daño resultante de un uso inadecuado y no específicamente indicado en estas instrucciones; Además, no se responsabiliza de los fallos de funcionamiento derivados del uso de materiales y / o accesorios no indicados por la propia empresa. Cualquier cosa que no expresamente indicado en estas instrucciones no está permitido. La instalación del producto debe ser realizado por personal técnico cualificado.</p> <p>ATENCIÓN</p> <p>Los envoltorios de embalaje como cartón, nailon, poliestireno, etc. ellos pueden ser desechados mediante recogida selectiva (tras comprobar las normativas vigente en el lugar de instalación en materia de eliminación de residuos). Elementos eléctricos, electrónicos y baterías pueden contener contaminantes: retirar y encomendar estos componentes a empresas especializadas en la recuperación de residuos, como se indica en la Directiva 2012/19/UE. Está prohibido tirar la basura materiales nocivos para el medio ambiente.</p> <p>DECLARACIÓN DE CONFORMIDAD</p> <p>Con esta Mecanica Fadini snc declara que este botón era 3 teclas ZERO. PB cumple los requisitos esenciales y otras disposiciones pertinentes establecidas en las Directivas 2014/30/UE y 2014/35/UE. La declaración de conformidad puede consultarse en el sitio web: www.fadini.net en la sección de productos.</p> <p>DESCRIPCIÓN DEL PRODUCTO</p> <p>ZERO.PB es un pulsador de tres botones para uso interno, con marco de luz led Blanco. Carcasa de aleación de metal con recubrimiento en polvo, alta resistencia a meteorización. Contactos: bloque de terminales con dos microinterruptores 12/24 Vac, con capacidad máxima de 100 mA, para seleccionar dos contactos NA (canal A y B) y uno Contacto NC (solo canal A). Disponible en la versión de pared o de empotrado. ZERO.PT es la línea completa de columnas y soportes para la fijación</p>	<p>DATI TECNICI</p> <table border="0"> <tr> <td>Alimentazione led</td> <td>24 Vac/dc</td> </tr> <tr> <td>Assorbimento led</td> <td>max 8 mA</td> </tr> <tr> <td>Temperatura di lavoro</td> <td>-30 °C + 70 °C</td> </tr> <tr> <td>Contatto microinterruttori</td> <td>oro triplo strato</td> </tr> <tr> <td>Carico massimo sui micro</td> <td>100 mA - 30 Vdc</td> </tr> <tr> <td>Grado di protezione</td> <td>IP 54</td> </tr> </table> <p>TECHNICAL DATA</p> <table border="0"> <tr> <td>Led power supply</td> <td>24 Vac/dc</td> </tr> <tr> <td>Led absorption</td> <td>max 8 mA</td> </tr> <tr> <td>Working temperature</td> <td>-30 °C + 70 °C</td> </tr> <tr> <td>Microswitch contact</td> <td>triple layer gold</td> </tr> <tr> <td>Microsw. max load</td> <td>100 mA - 30 V</td> </tr> <tr> <td>Protection standard</td> <td>IP 54</td> </tr> </table> <p>DONNEES TECHNIQUES</p> <table border="0"> <tr> <td>Alimentation led</td> <td>24 Vac/dc</td> </tr> <tr> <td>Absorption led</td> <td>max 8 mA</td> </tr> <tr> <td>Température de service</td> <td>-30 °C + 70 °C</td> </tr> <tr> <td>Contact microinterrupteurs</td> <td>or triple couche</td> </tr> <tr> <td>Charge max. sur les micro</td> <td>100 mA - 30 V</td> </tr> <tr> <td>Degré de protection</td> <td>IP 54</td> </tr> </table> <p>TECHNISCHE DATEN</p> <table border="0"> <tr> <td>LED Stromversorgung</td> <td>24 Vac/dc</td> </tr> <tr> <td>Led Absorption</td> <td>max 8 mA</td> </tr> <tr> <td>Temperaturbereich</td> <td>-30 °C + 70 °C</td> </tr> <tr> <td>Mikroschalter Kontakt</td> <td>Gold-Dreischiicht</td> </tr> <tr> <td>Max. Last auf Mikro</td> <td>100 mA - 30 V</td> </tr> <tr> <td>Schutzart</td> <td>IP 54</td> </tr> </table> <p>DATOS TÉCNICOS</p> <table border="0"> <tr> <td>Fuente de alimentación LED</td> <td>24 Vac/dc</td> </tr> <tr> <td>Absorción de LED</td> <td>max 8 mA</td> </tr> <tr> <td>Temperatura de trabajo</td> <td>-30 °C + 70 °C</td> </tr> <tr> <td>Contacto entre microinterctores</td> <td>oro de triple capa</td> </tr> <tr> <td>Carga máxima en micro</td> <td>100 mA - 30 V</td> </tr> <tr> <td>Grado de protección</td> <td>IP 54</td> </tr> </table>	Alimentazione led	24 Vac/dc	Assorbimento led	max 8 mA	Temperatura di lavoro	-30 °C + 70 °C	Contatto microinterruttori	oro triplo strato	Carico massimo sui micro	100 mA - 30 Vdc	Grado di protezione	IP 54	Led power supply	24 Vac/dc	Led absorption	max 8 mA	Working temperature	-30 °C + 70 °C	Microswitch contact	triple layer gold	Microsw. max load	100 mA - 30 V	Protection standard	IP 54	Alimentation led	24 Vac/dc	Absorption led	max 8 mA	Température de service	-30 °C + 70 °C	Contact microinterrupteurs	or triple couche	Charge max. sur les micro	100 mA - 30 V	Degré de protection	IP 54	LED Stromversorgung	24 Vac/dc	Led Absorption	max 8 mA	Temperaturbereich	-30 °C + 70 °C	Mikroschalter Kontakt	Gold-Dreischiicht	Max. Last auf Mikro	100 mA - 30 V	Schutzart	IP 54	Fuente de alimentación LED	24 Vac/dc	Absorción de LED	max 8 mA	Temperatura de trabajo	-30 °C + 70 °C	Contacto entre microinterctores	oro de triple capa	Carga máxima en micro	100 mA - 30 V	Grado de protección	IP 54
Alimentazione led	24 Vac/dc																																																													
Assorbimento led	max 8 mA																																																													
Temperatura di lavoro	-30 °C + 70 °C																																																													
Contatto microinterruttori	oro triplo strato																																																													
Carico massimo sui micro	100 mA - 30 Vdc																																																													
Grado di protezione	IP 54																																																													
Led power supply	24 Vac/dc																																																													
Led absorption	max 8 mA																																																													
Working temperature	-30 °C + 70 °C																																																													
Microswitch contact	triple layer gold																																																													
Microsw. max load	100 mA - 30 V																																																													
Protection standard	IP 54																																																													
Alimentation led	24 Vac/dc																																																													
Absorption led	max 8 mA																																																													
Température de service	-30 °C + 70 °C																																																													
Contact microinterrupteurs	or triple couche																																																													
Charge max. sur les micro	100 mA - 30 V																																																													
Degré de protection	IP 54																																																													
LED Stromversorgung	24 Vac/dc																																																													
Led Absorption	max 8 mA																																																													
Temperaturbereich	-30 °C + 70 °C																																																													
Mikroschalter Kontakt	Gold-Dreischiicht																																																													
Max. Last auf Mikro	100 mA - 30 V																																																													
Schutzart	IP 54																																																													
Fuente de alimentación LED	24 Vac/dc																																																													
Absorción de LED	max 8 mA																																																													
Temperatura de trabajo	-30 °C + 70 °C																																																													
Contacto entre microinterctores	oro de triple capa																																																													
Carga máxima en micro	100 mA - 30 V																																																													
Grado de protección	IP 54																																																													
<p>Dis. N. 8787 ZERO.PB</p>		<p>Via Mantova, 177/A - 37053 Cerea (VR) Italy Ph. +39 0442 330422 Fax +39 0442 331054 info@fadini.net - www.fadini.net</p>																																																												
<p>20230323</p>		 																																																												