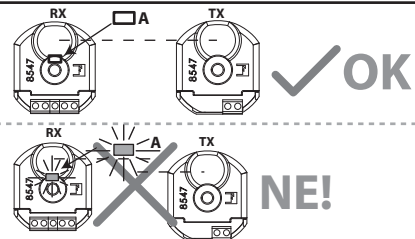


Obr. 14



Obr. 15

**A** (Obr.14) ČERVENÉ LED SVĚTLO pro vyrovnání TX (vysílače) a RX (přijímače)

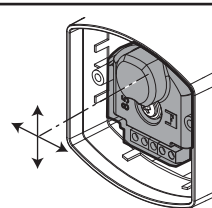
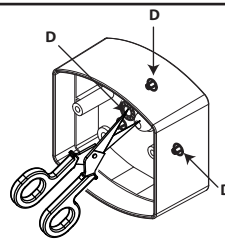
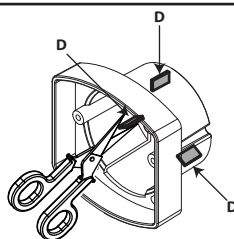
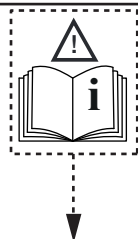
Rozsvícené: vysílač a přijímač nejsou vyrovnány.

Zhasnuté: vysílač a přijímač jsou vyrovnány, správná činnost.

**B** (Obr. 14) Vyměňte tento rezistor, nacházející se jak na vysílači, tak na přijímači, aby byl podsvětlený okraj s LED světlem zhasnutý (není napájen).

**C** (Obr. 14) Perforované plošky na plošném spoji k měření vyrovnání vysílače a přijímače prostřednictvím testeru. Naměřená hodnota  $> 4 \text{ V dc}$  = správné vyrovnání

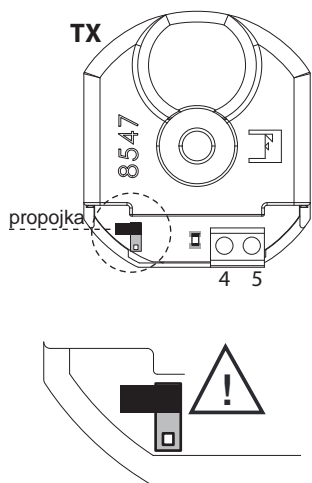
Propojka (Obr. 17) = slouží k synchronizaci 2 párů. Aby byla činnost standardní, nechte propojku zasunutou.



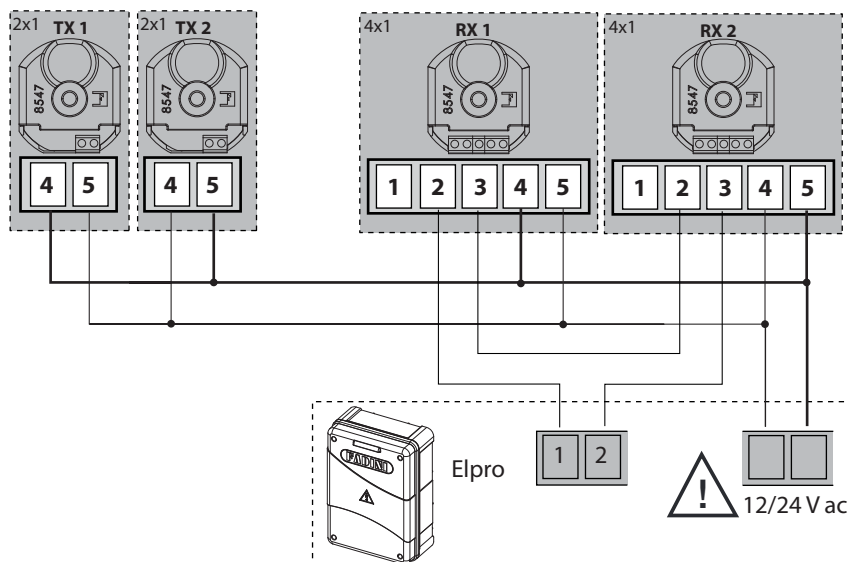
Obr. 16

Bezpečnostní světelné závory ZERO.PH disponují optikou umožňující snadné vyrovnání vysílače a přijímače: k dosažení vyrovnání stačí připevnit přišroubováním těleso vysílače a přijímače do příslušného uložení v ochranném krytu určeném k vestavění nebo na zeď (prvek **D** -obr. 16). V případě potíží je dále možné optimalizovat vyrovnání dalším nastavením tělesa pomocí zarážek a jazýčků **D** nacházejících se na ochranných krytech (jak je uvedeno na obr. 16).

# FUNKCE SYNCHRONIZACE



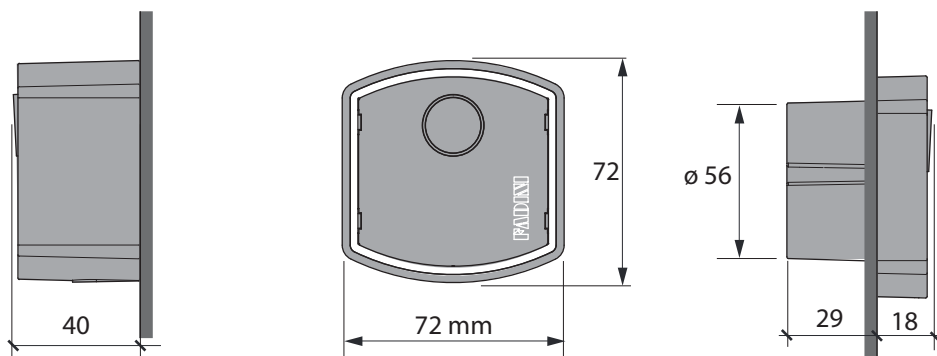
**RX** = přijímač  
**TX** = vysílač



Obr. 17

**Funkce synchronizace:** umožňuje nainstalovat dva přijímače a dva vysílače na stejnou stranu, a to i do vzájemné blízkosti, aniž by se vzájemně rušily. Synchronizovat se dají maximálně dva páry světelných závor.

**DŮLEŽITÉ:** funkci synchronizace nelze aplikovat při použití elektronických řídicích jednotek ELPRO 35 /42 /43 /62 /63, poněvadž tato funkce vyžaduje střídavé napětí 12/ 24 V ac. Před zapnutím elektrického napájení světelných závor je nutné vyjmout propojku, umístit ji nad jediný pin a provést zapojení znázorněná na obr. 17.



Obr. 18

## PODĚKOVÁNÍ

Děkujeme vám, že jste se rozhodli zakoupit výrobek Fadini. Vyzýváme vás, abyste si před prvním použitím výrobku pozorně přečetli tyto pokyny. Návod obsahuje důležité informace, s jejichž pomocí budete moci toto zařízení co nejlépe využívat a které vám rovněž zajistí bezpečnost při instalaci, používání a údržbě výrobku. Tento návod uložte na praktickém místě, a to tak, abyste do něj mohli v případě potřeby nahlédnout a zajistit tak bezpečné a vhodné použití zařízení.

## VŠEOBECNÁ UPOZORNĚNÍ PRO BEZPEČNOST OSOB

Tento výrobek byl navržen výhradně pro použití, které je uvedeno v tomto návodu; jakákoli jiná aplikace, která není výslovně uvedena v tomto návodu, by mohla vést k nesprávné činnosti nebo ke škodám na věcech a k újmám způsobeným osobám.

## DŮLEŽITÉ

Před prováděním údržby a/nebo čištění vždy vypněte elektrické napájení zařízení. Udržujte zařízení mimo dosah dětí. Výrobce není odpovědný za případné škody vyplývající z nesprávného použití a z použití, která nejsou specificky uvedena v tomto návodu; dále neodpovídá za nesprávné fungování způsobené použitím materiálů a/nebo příslušenství, které není doporučeno výrobcem. Vše, co není výslovně uvedeno v tomto návodu, není dovoleno. Instalaci výrobku musí provést kvalifikovaný technický personál.

## UPOZORNĚNÍ

Obaly jako kartony, nylon, polystyren atd. mohou být zlikvidovány v rámci separovaného sběru (po předběžném ověření legislativy týkající se likvidace odpadu, platné v místě instalace). Elektrické, elektronické součásti a baterie mohou obsahovat znečišťující látky: vyjměte je a odevzdejte firmám specializovaným na opětovné využití odpadu, jak je uvedeno ve směrnici 2012/19/EU. Zákaz odhazování materiálů škodlivých pro životní prostředí do odpadu.

## PROHLÁŠENÍ O SHODĚ

Meccanica Fadini S.r.l. prohlašuje, že tato bezpečnostní světelná závora ZERO.PH je ve shodě se základními požadavky a dalšími souvisejícími ustanoveními směrnic 2014/30/EU a 2014/35/EU. Prohlášení o shodě je k dispozici na webu: [www.fadini.net](http://www.fadini.net) v sekci výrobků.

## POPIS VÝROBKU

ZERO.PH je bezpečnostní zařízení s modulovaným infračerveným světlem typu D (neboli bezpečnostní světelná závora), odpovídající normě EN 12453, s přijímačem a vysílačem. Zařízení je určeno k instalaci v rámci automatizace bran, průmyslových a garážových vrat apod. Je tvořeno vysílačem TX a přijímačem RX. Předpokladem správné činnosti je vyrovnaní přijímače RX s vysílačem TX, což je následně potvrzeno zhasnutím červeného světla na přijímači RX. Podsvětlený okraj s bílým LED světlem. K dispozici s upevněním na zeď a ve vestavné verzi. Řada ZERO.PT je doplněna sloupky a držáky k připevnění.

## TECHNICKÉ ÚDAJE

Frekvence modulovaného světla	625/320 Hz
Napájecí napětí	12/24 V ac/dc
Max. příkon vysílače	26 mA
Max. příkon přijímače	36 mA
Provozní teplota	-20 °C +70 °C
Výstupní kontakt	30 V dc, 1 A/125 V ac, 0,3 A
Dosah [A]	20 m
Doba detekce kontaktu	6 ms
Stupeň ochrany	IP 55

[A]: V případě mlhy, deště nebo prachu se vzdálenost snižuje přibližně o 30-50 %.