

ZERO.PT

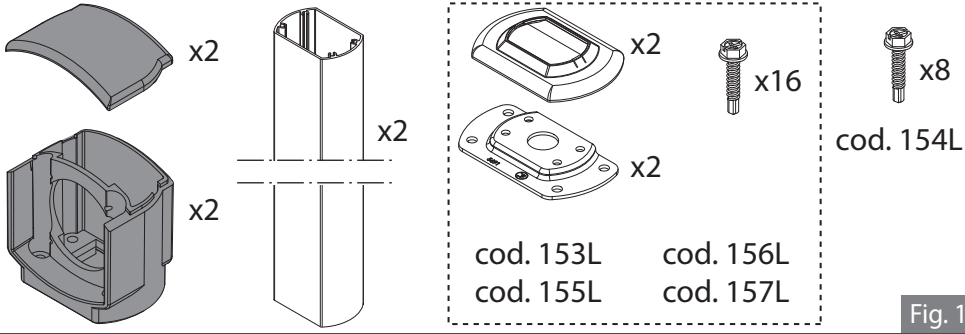


Fig. 1

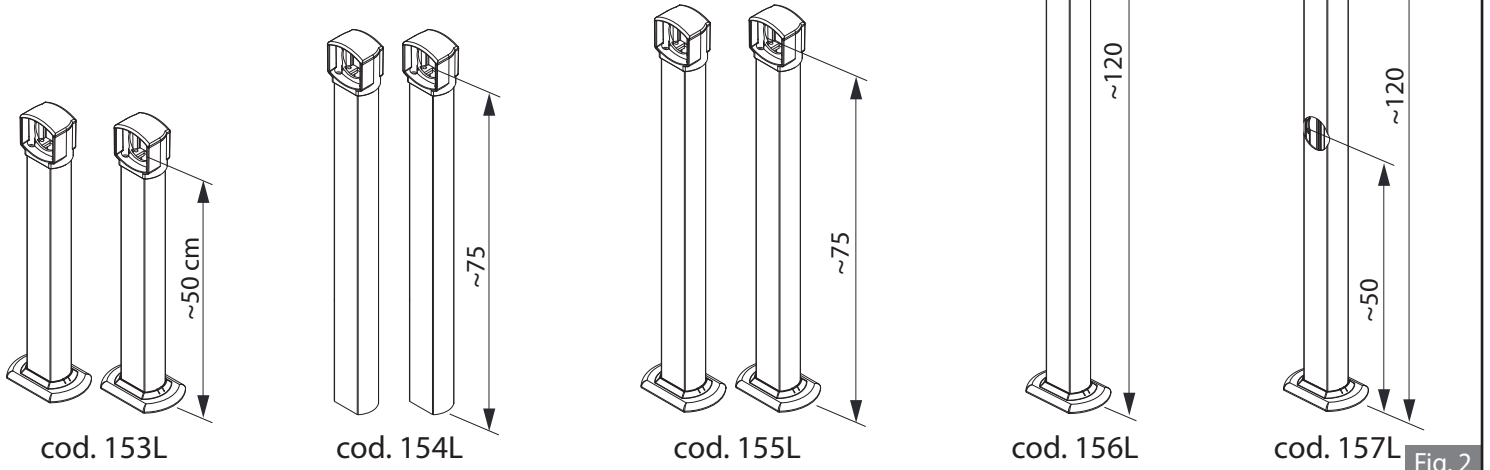


Fig. 2

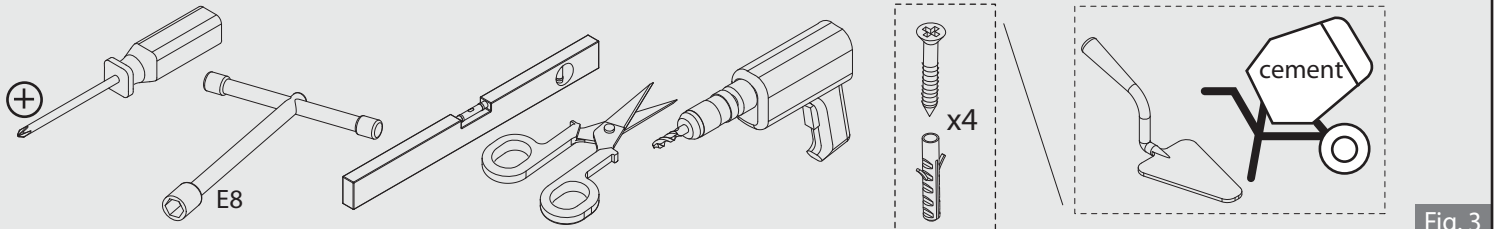


Fig. 3

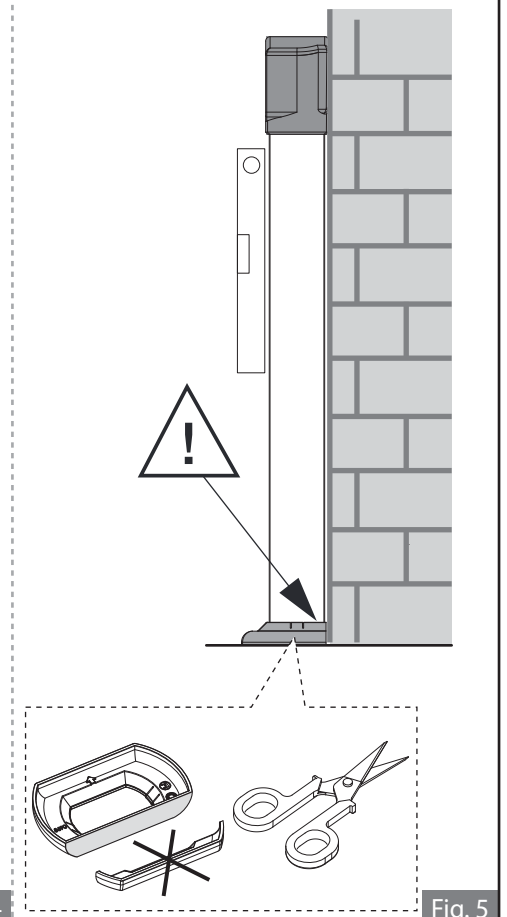
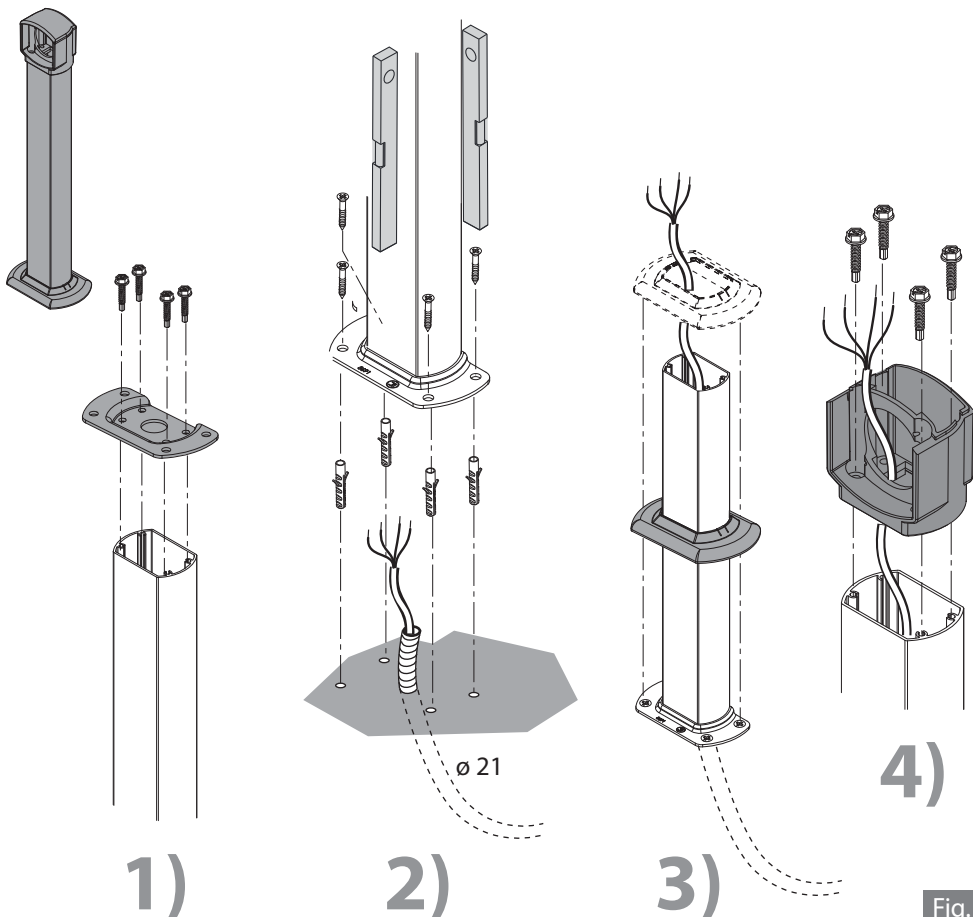


Fig. 4

Fig. 5

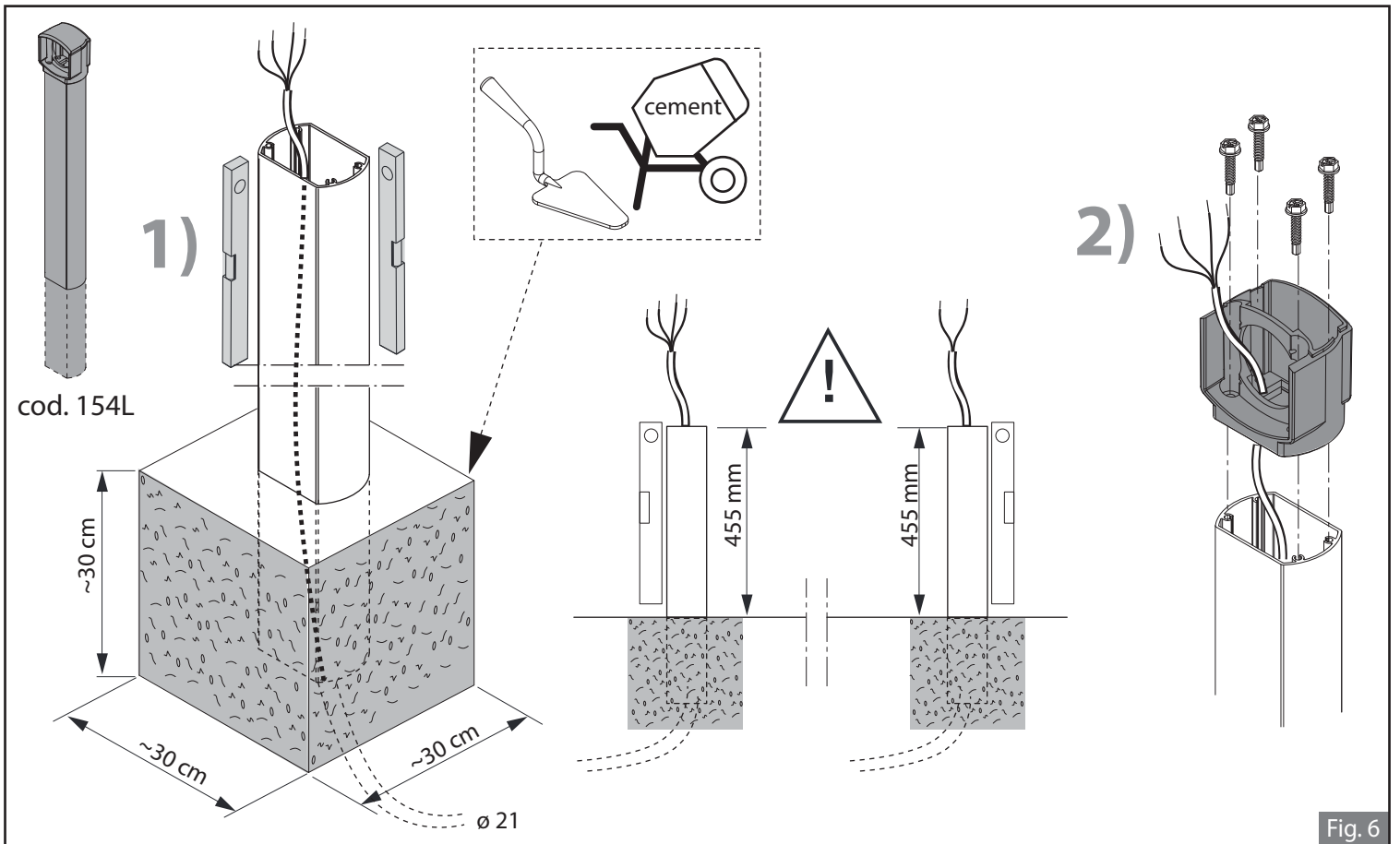


Fig. 6

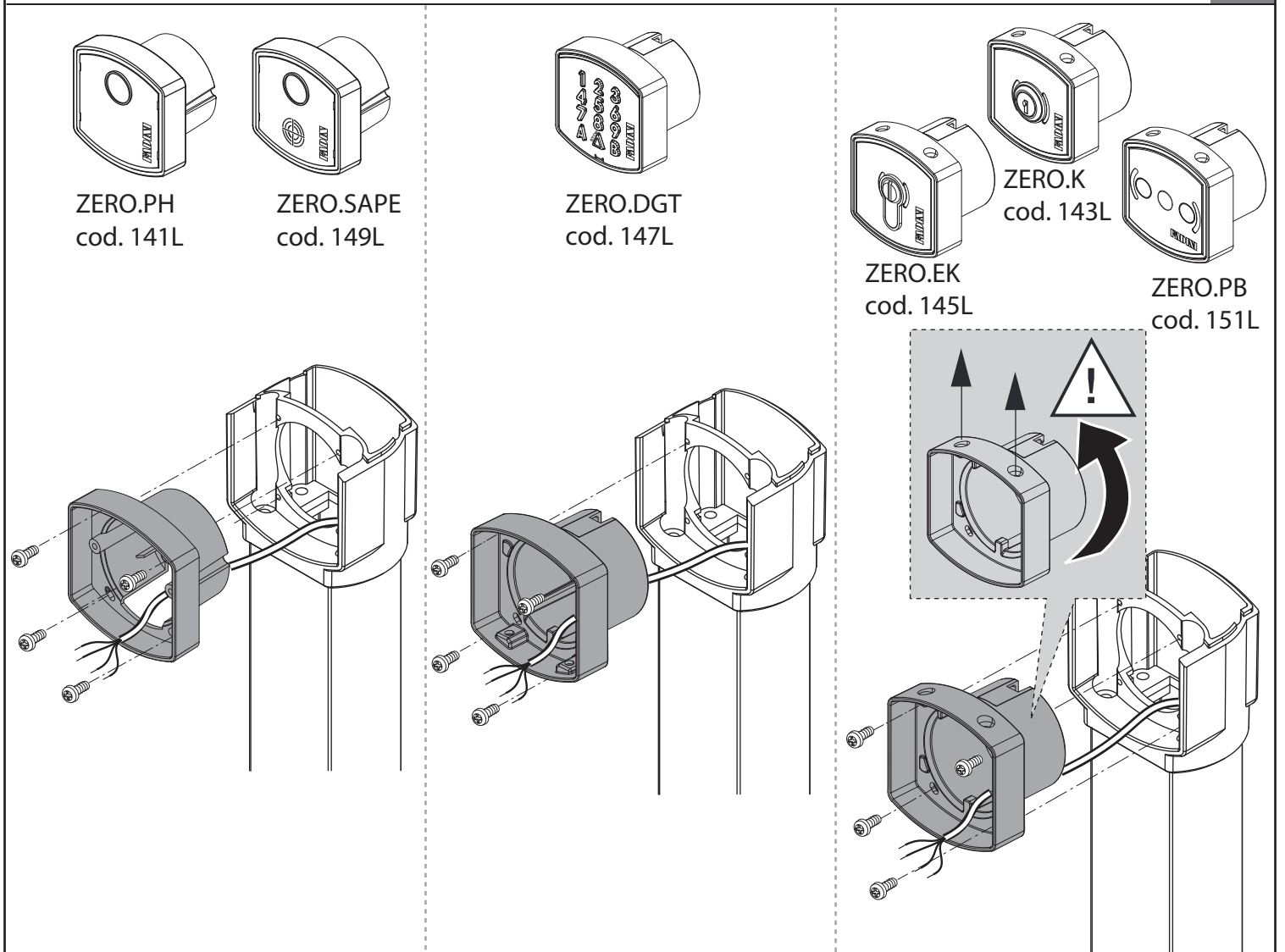


Fig.7

Fig.8

Fig.9

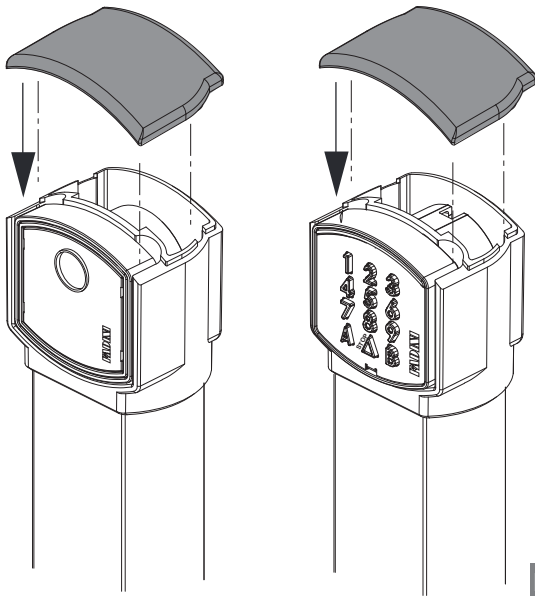


Fig.10

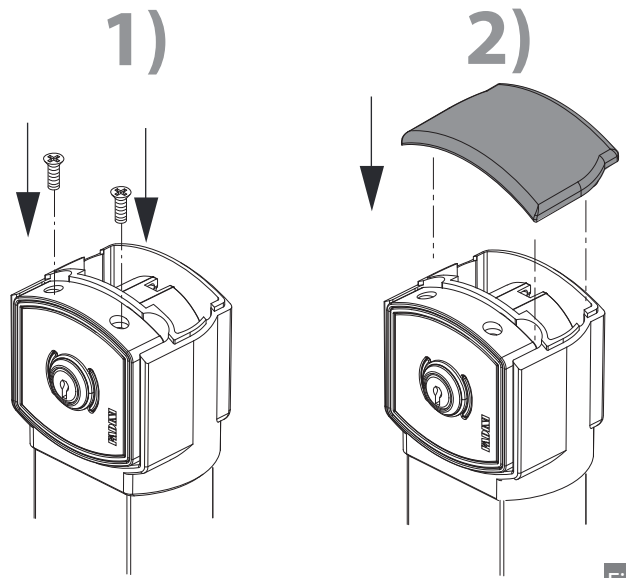
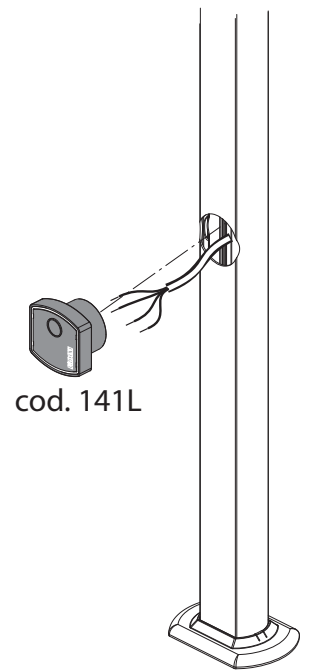
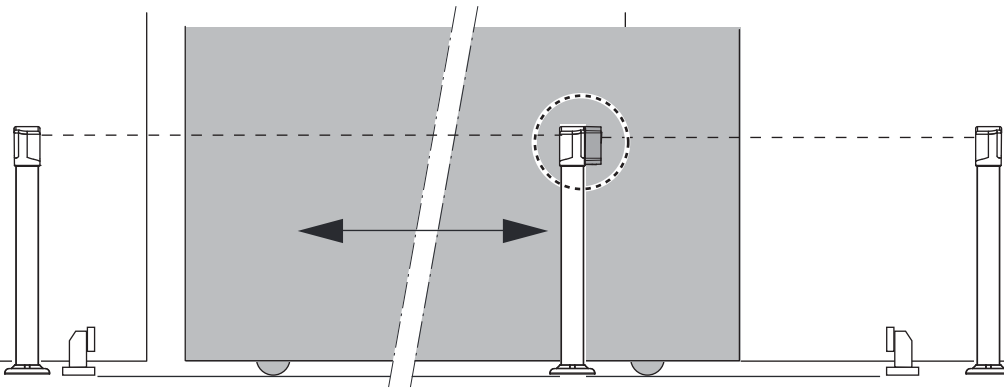
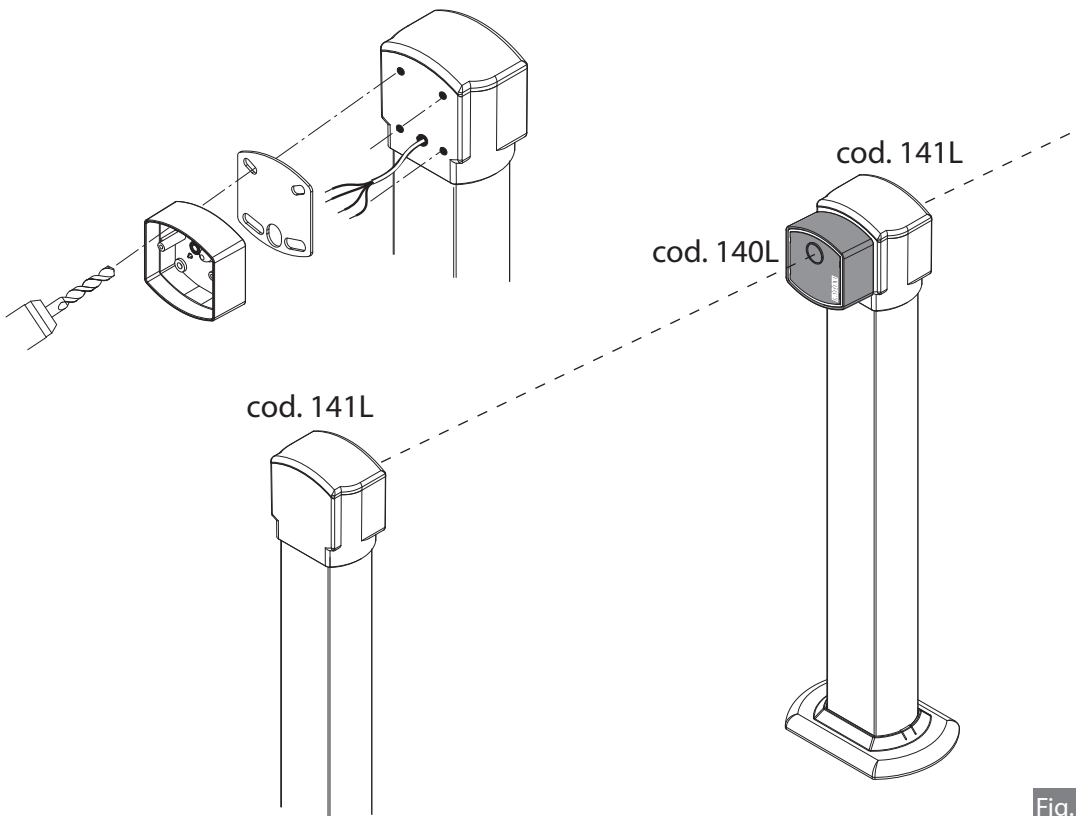


Fig.11



cod. 141L



cod. 141L

cod. 140L

cod. 141L

cod. 140L

cod. 140L

Fig.12

Fig.13

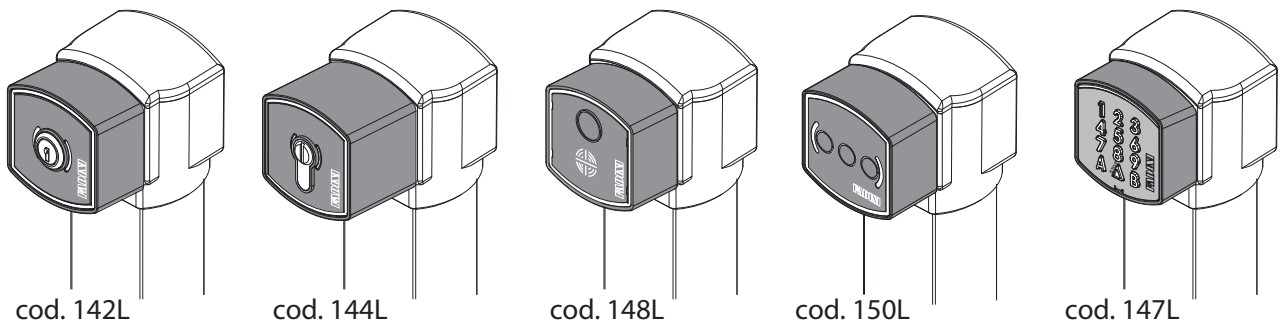


Fig.14

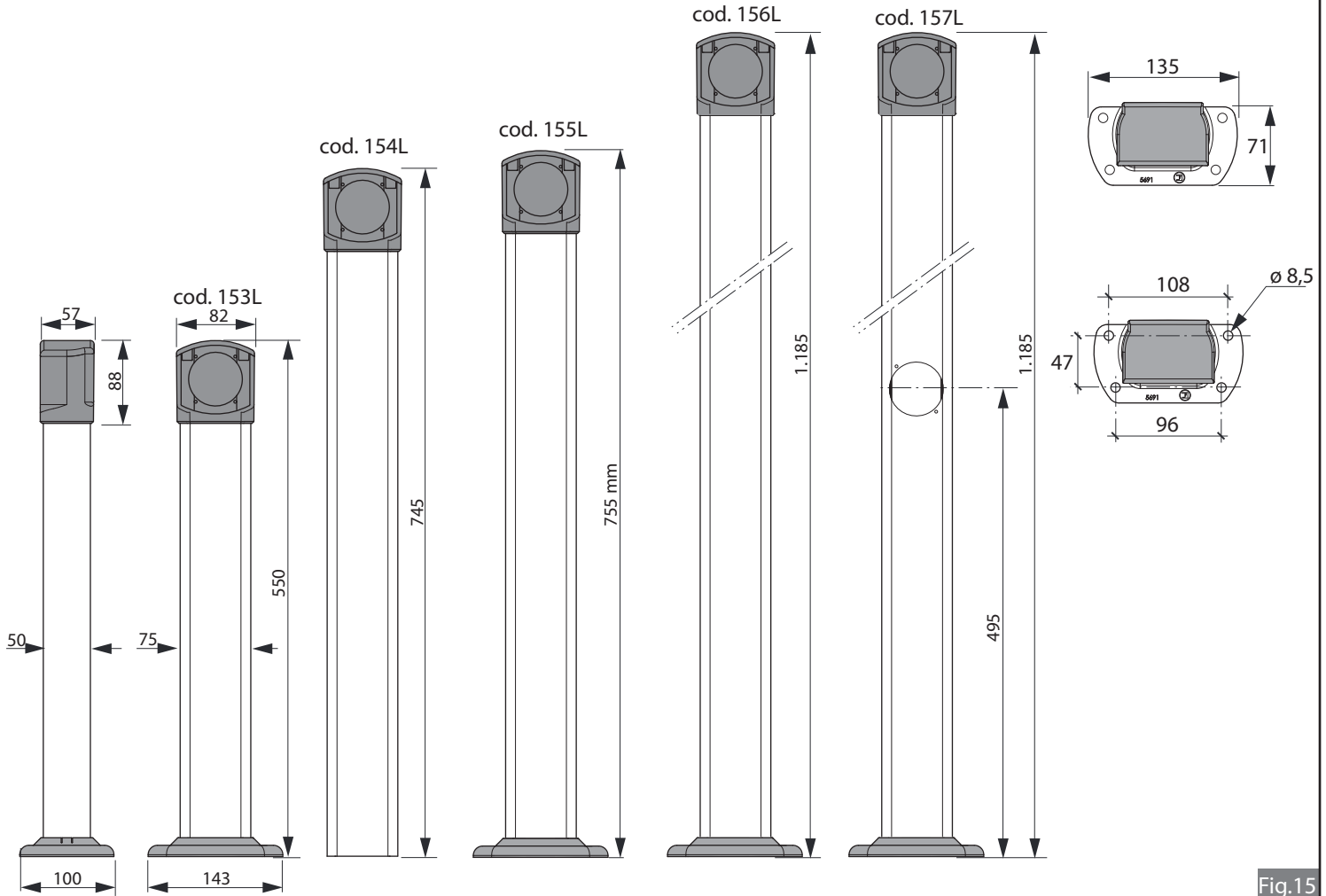


Fig.15

Grazie

Vi ringraziamo per aver deciso di acquistare un prodotto Fadini.

IT

Vi invitiamo a leggere attentamente queste istruzioni prima di iniziare a usare il dispositivo. Le istruzioni contengono informazioni importanti che vi aiuteranno a trarre il meglio da questo dispositivo e vi garantiranno altresì sicurezza in fase di installazione, uso e manutenzione del dispositivo. Conservare questo manuale in un luogo pratico, in modo da poterlo sempre consultare e garantire un utilizzo sicuro e adeguato del dispositivo.

Thank You

Thank you for purchasing a Fadini product.

GB

Please read these instructions carefully before using this appliance. The instructions contain important information which will help you get the best out of the appliance and ensure safe and proper installation, use and maintenance. Keep this manual in a convenient place so that you can always refer to it for the safe and proper use of the appliance.

Nous vous remercions

Nous vous remercions d'avoir acheté un produit Fadini.

FR

Veillez lire attentivement ces instructions avant d'utiliser l'appareil. Ces instructions sont des informations utiles vous permettant de mieux exploiter cet appareil, et vous assurer une installation, une utilisation et un entretien sécurisés et adéquats. Veuillez bien garder ce manuel et toujours vous y référer pour une utilisation sécurisée et adéquate de l'appareil.

Danke

Danken, dass Sie sich für ein Fadini Produkt entschieden haben.

DE

Bitte lesen Sie diese Gebrauchsanleitung sehr sorgfältig bevor Sie das Gerät in Betrieb nehmen. Sie enthält wichtige Informationen, damit Sie viel Freude an Ihrem Gerät haben und ein sicherer und sauberer Betrieb gewährleistet ist. Bewahren Sie dieses Handbuch gut auf, damit Sie bei Bedarf immer wieder darauf zurückgreifen können.

Gracias

Gracias por comprar un producto Fadini.

ES

Lea con atención todas las instrucciones antes de utilizar este aparato. Estas instrucciones contienen información importante que le permitirá dar un buen uso a su aparato y garantizar una instalación, uso y mantenimiento de forma segura y adecuada. Conserve el manual en un lugar de fácil acceso para consultarlo en cualquier momento y garantizar el uso seguro y adecuado del aparato.

Fig.16